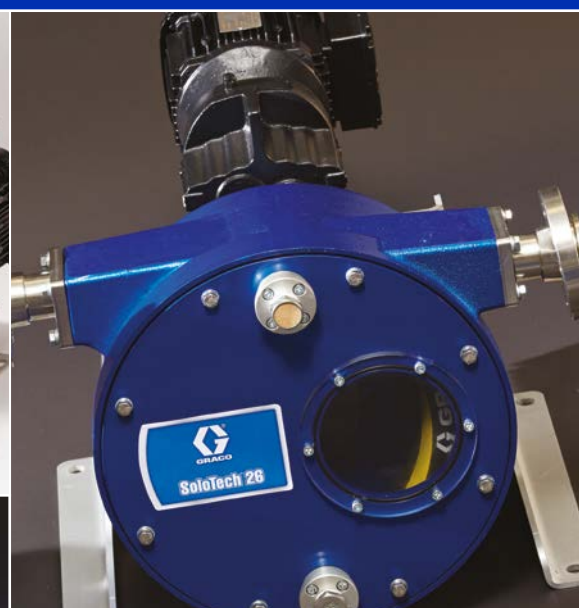


Attrezzature di processo

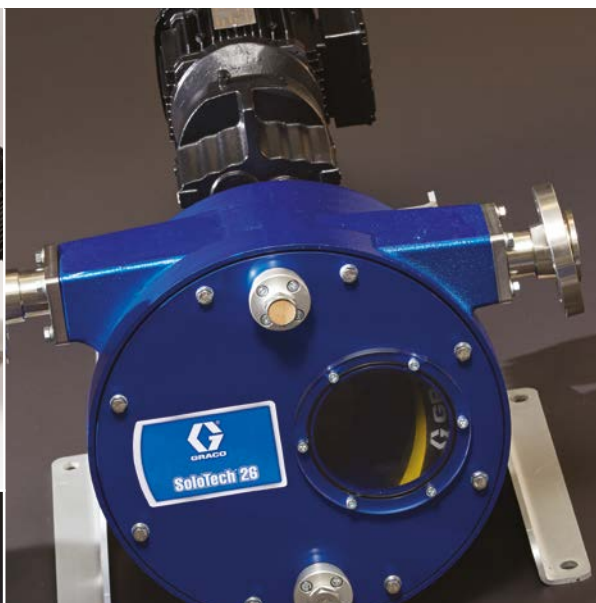
Soluzioni di pompaggio per le industrie di processo



Quale sistema scegliere?

Soluzioni di pompaggio per le industrie di processo

I tempi di fermo macchina sono frustranti e costosi. Graco vi offre soluzioni di pompaggio di lunga durata per le vostre applicazioni. Ogni pompa viene prodotta tenendo in considerazione la vostra produttività, in modo da offrirvi un prodotto più affidabile ed efficiente. Prima di uscire dai nostri stabilimenti, ogni pompa viene sottoposta a test approfonditi.



Strumenti di selezione delle pompe di processo GRACO

Gli strumenti di selezione delle pompe Graco sono pensati per facilitare la scelta di una pompa.

Una volta selezionata una pompa, lo strumento fornisce informazioni approfondite su:

- configurazione
- codici dei pezzi di ricambio più importanti
- accessori

Gli strumenti di selezione delle pompe sono disponibili su ogni pagina prodotto del sito web di Graco (www.graco.com) per i prodotti elencati di seguito.

A) Pompe elettriche o pneumatiche a doppia membrana Husky:

The screenshot shows the 'Process Pump Selector' interface for Husky pumps. The title is 'Process Pump Selector - Air-Operated Double Diaphragm Pumps'. The form includes the following fields:

- Power Source:** Air Operated
- Certification Required:** ATEX
- Fluid Section Material:** [X] Aluminum
- Pump Inlet/Outlet Size:** 1/2" - 1 inch, 50 gpm (25mm, 189 lpm)
- Center Section:** [A01A] Aluminum Standard Air Valve w/Buna Seals
- Pump:** [A1] Aluminum Standard Pumping (NPT)
- Seals:** [T9] TPE

On the right, there is a 'Part Number reverse look-up' field with the value '6417000' and a 'Submit' button. Below the form is an image of the pump and buttons for 'Technical Specs' and 'More Info'.

B) Strumento di selezione delle pompe peristaltiche:

The screenshot shows the 'Process Pump Selector' interface for peristaltic pumps. The title is 'Process Pump Selector - Selector Tool for Electric Operated Double Diaphragm Pumps'. The form includes the following fields:

- Certification Required:** No Certification
- Fluid Section Material:** [X] Aluminum
- Pump Inlet/Outlet Size:** 2150e - 2 inch, 143 gpm (50 mm, 541 lpm)
- Center Section Material:** [X] Aluminum
- Pump Speed:** [2] High Speed
- Compressor:** [X] No Compressor
- Motor:** [X] Standard AC Motor

On the right, there is a 'Part Number reverse look-up' field with the value '850030' and a 'Submit' button. Below the form is an image of the pump and buttons for 'Technical Specs' and 'More Info'.

C) Strumento di selezione delle pompe a pistone:

The screenshot shows the 'Process Pump Selector' interface for piston pumps. The title is 'Process Pump Selector - Piston Pumps and Hazardous Location Pressure Washers'. The form includes the following fields:

- Type:** Piston Transfer Pump
- Power:** Air
- Max Fluid Pressure (psi):** 180 psi (12 bar)
- Flow Rate:** 4 gpm (15.1 lpm)
- Mounting:** 3A
- Drum Length:** Drum - 34.6"
- Tube Material:** Carbon Steel

On the right, there is a 'Part Number reverse look-up' field with the value '222040' and a 'Go' button. Below the form is an image of the pump and buttons for 'Tech Specs', 'More Info', and 'Generate PDF'.

D) Strumento di selezione pompe:

The screenshot shows the 'Process Pump Selector' interface for peristaltic pumps. The title is 'Process Pump Selector - Peristaltic Pumps'. The form includes the following fields:

- Certification Required:** No Certification
- Pump Size:** 23 mm (SPM: 0.09 to 4.73) (SPH: 5.4 to 294)
- Pump Speed:** Low Speed AC (SPM: 0.09 to 0.57) (SPH: 5.4 to 34.2)
- Motor Selection:** Standard AC Motor
- Hose Material:** Natural Rubber
- Barb Material:** Stainless Steel

On the right, there is a 'Part Number reverse look-up' field with the value '192D1' and a 'Submit' button. Below the form is an image of the pump and buttons for 'More Info' and 'Download PDF'.

Pompe pneumatiche a doppia membrana

Husky™

Per il trasferimento di un'ampia gamma di fluidi

Le nostre pompe pneumatiche a doppia membrana Husky sono dotate di caratteristiche specifiche per eseguire sempre il lavoro in modo adeguato e sono concepite per farvi risparmiare tempo e denaro.

Costruzione robusta

Resistente alla corrosione per garantire prestazioni affidabili e lunga durata

Design studiato per usi gravosi - Assicura lunga durata, maggiore produttività e costo totale di gestione più basso

Portata del fluido fino a 1135 lpm

Senza lubrificante per un funzionamento più pulito

DataTrak™ disponibile per prevenire situazioni di emergenza della pompa e monitorare l'impiego dei materiali

Riparazione molto semplice e veloce!



Husky 3300

Collegamento 76,2 mm
Portata massima: 1135 lpm
Polipropilene, alluminio,
acciaio inossidabile



Husky 2200

Collegamento 50,8 mm
Portata massima: 757 lpm
Polipropilene, PVDF



Husky 2150

Collegamento 50,8 mm
Portata massima: 568 lpm
Polipropilene, PVDF, alluminio,
acciaio inossidabile, ferro



Husky 15120

Collegamento 38,1 mm
Portata massima: 454 lpm
Polipropilene, PVDF



Husky 1590

Collegamento 38,1 mm
Portata massima: 340 lpm
Polipropilene, PVDF, alluminio,
acciaio inossidabile



Husky 1050

Collegamento 25,4 mm
Portata massima: 189 lpm
Alluminio, polipropilene, PVDF,
polipropilene conduttivo,
hastelloy, acciaio inossidabile

Pompe pneumatiche a doppia membrana

Il vantaggio delle pompe Husky

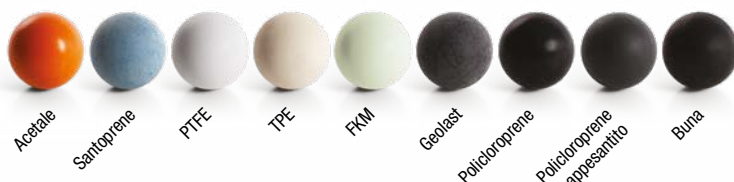
Tante opzioni disponibili

Scegliete tra un'ampia selezione di materiali per gestire diverse applicazioni, tra cui il trasferimento di fluidi corrosivi e abrasivi.

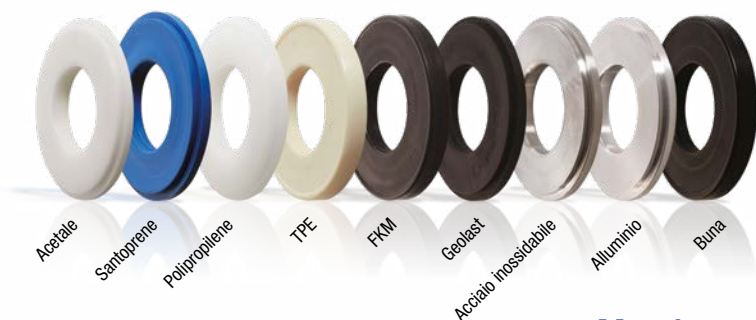
Fluidi principali

- Vernici, coloranti, rivestimenti, inchiostri e tinte
- Prodotti chimici
- Acidi
- Fluidi corrosivi e abrasivi
- Lubrificanti
- Smalti vetrosi
- Melme, fanghi e liquidi di scarto
- Saponi, detersivi e solventi
- Applicazioni generiche e avanzate per l'industria mineraria

Sfere



Sedi



Membrane



Husky 1050HP

Collegamento 25,4 mm
Portata massima: 189 lpm
Alluminio e acciaio inossidabile



Husky 716

Collegamento 19,1 mm
Portata massima: 61 lpm
Alluminio, acciaio inossidabile



Husky 515

Collegamento 12,7 mm
Portata massima: 57 lpm
Polipropilene, acetale, PVDF



Husky 307

Collegamento 9,4 mm
Portata massima: 26 lpm
Polipropilene, acetale



Husky 205

Collegamento 6,3 mm
Portata massima: 19 lpm
Polipropilene, acetale, PVDF

I materiali e gli accessori disponibili possono variare in base al modello di pompa.

Pompe elettriche a doppia membrana

Le pompe elettriche a doppia membrana Graco sono progettate per applicazioni nei **settori industriale, cosmetico, alimentare e delle bevande**.

Perché scegliere una pompa elettrica a doppia membrana GRACO?

- È in grado di gestire un'ampia varietà di fluidi grazie alla larga scelta di materiali
- È in grado di gestire materiali abrasivi e corrosivi
- È delicata sui materiali sensibili all'usura
- Può funzionare a secco
- È capace di andare in stallo sotto pressione: una valvola chiusa o una linea intasata non creano alcun problema
- Si attiva automaticamente (non occorre riempire la pompa per metterla in funzione)
- Nessuna guarnizione rotativa né guarnizioni fluido in movimento
- Rispetto a una pompa pneumatica a doppia membrana
 - o Risparmia energia utilizzando un motore elettrico, che consente di tagliare i costi energetici fino all'80% rispetto a una pompa pneumatica
 - o Produce meno rumore grazie all'utilizzo di un motore elettrico
 - o Offre una modalità a bassa pulsazione, così non sarà necessario acquistare uno smorzatore delle pulsazioni
 - o Offre la stessa vita utile delle membrane di una pompa pneumatica

Utilizzando la pompa elettrica a membrana di Graco è possibile abbassare i costi di manutenzione rispetto ad altre tecnologie.

Siamo in grado di offrire gli stessi vantaggi di una pompa pneumatica a doppia membrana con una pompa elettrica.

Caratteristica	Pompe elettriche a membrana Graco	Altre pompe elettriche a membrana	Pompe a membrana pneumatiche	Pompe peristaltiche	Pompe a vite eccentrica	Pompe rotanti
Va in stallo sotto pressione	✓		✓			
Funziona a secco	✓	✓	✓	✓		
Adescamento automatico	✓	✓	✓	✓	✓	
Nessuna guarnizione rotativa dell'albero	✓	✓	✓	✓		
Modalità di funzionamento a bassa pulsazione	✓				✓	✓

Va in stallo =
evita i danni causati dal sovraccarico di pressione (come una valvola chiusa)

Funziona a secco =
nessun danno quando non viene pompato alcun liquido

Si attiva automaticamente =
non occorre riempire la pompa manualmente

Nessuna guarnizione rotativa dell'albero =
elimina le perdite e riduce i costi di manutenzione

Bassa pulsazione =
non sarà necessario acquistare uno smorzatore di pulsazioni



Modelli da 2 pollici

Modelli da 1 pollice

L'esclusivo design Graco

Per offrirvi tutte le caratteristiche di cui avete bisogno, utilizziamo un sistema a trasmissione pneumatica con brevetto in corso di approvazione.

La pompa è azionata da un motore che muove lateralmente un blocco centrale. Riempendo di aria il blocco centrale, le membrane vengono spinte fuori utilizzando quell'aria. Il blocco centrale si muove meccanicamente da sinistra a destra, il che significa che è l'aria a spingere le membrane, e che queste non vengono spinte meccanicamente.

NON si consuma aria, bensì la si utilizza semplicemente per caricare il blocco centrale.

Tecnologia della pompa durevole

- Gestisce liquami e sostanze abrasive senza danni alla pompa
- Delicata sui materiali sensibili all'usura

Pompa a membrana

- Funziona a secco
- Nessuna guarnizione rotativa né guarnizioni fluido in movimento
- Adescamento automatico

Motore elettrico

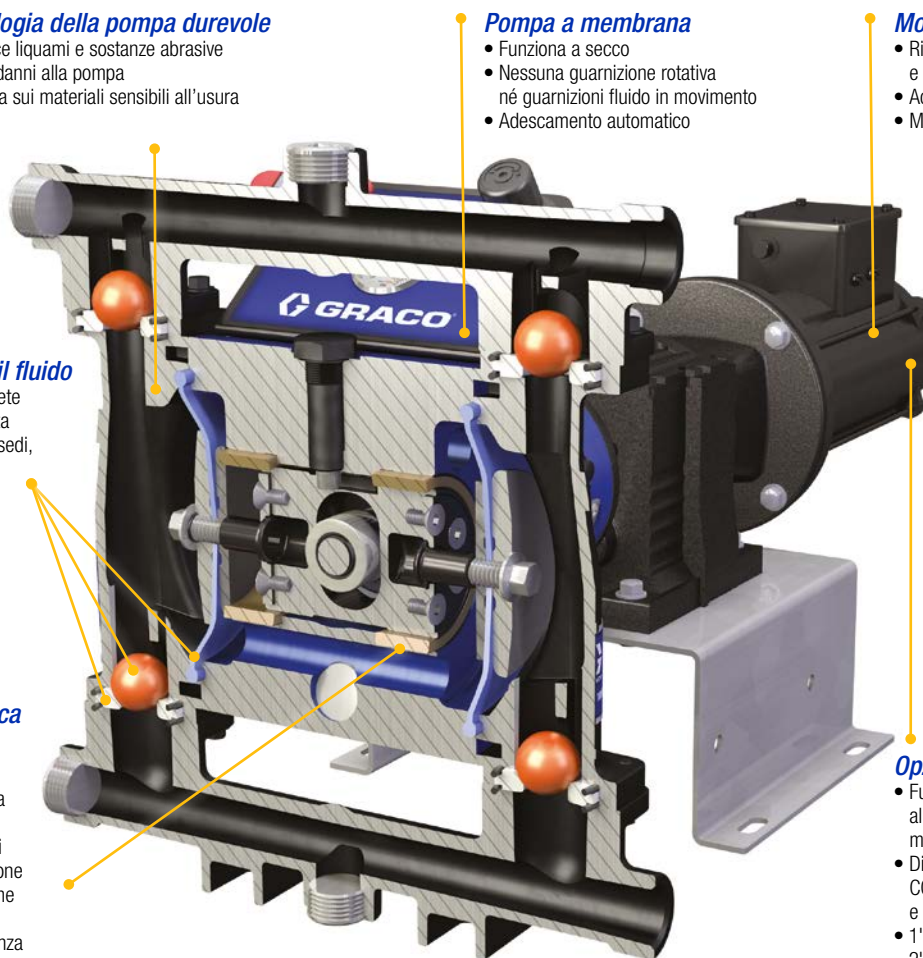
- Riducete i consumi energetici e i costi di funzionamento
- Accrescete il controllo della pompa
- Misurate con precisione il fluido

Parti a contatto con il fluido

- Create la pompa di cui avete bisogno con la ricca offerta di materiali per collettori, sedi, sfere e membrane

Trasmissione pneumatica con brevetto in corso di approvazione

- Allunga la vita della membrana senza compromettere il fluido: nessun carico idraulico, quindi nessun rischio di contaminazione
- Capacità di ridurre la pulsazione all'uscita del fluido
- Va in stallo sotto pressione senza ulteriori commutatori né controlli



Opzioni motore

- Funzionamento con alimentazione da 120 V (solo modelli da 1"), 240 V o 480 V
- Disponibile in versione CA, CC (solo modelli da 1") e CA ATEX
- 1": una trasmissione
- 2": 3 opzioni di trasmissione, 130, 215 e 330 l/min

Tabella della pulsazione

Husky serie E
(in modalità a bassa pulsazione)



AODD



Peristaltiche



Occorre una bassa pulsazione? Nessun problema!

Un ulteriore effetto nella nostra trasmissione pneumatica è la possibilità di lavorare in modalità "bassa pulsazione", eliminando così la necessità di smorzatori di pulsazione: ideale dunque per prodotti sensibili alle sollecitazioni da taglio, che possono formare schiuma o necessitano di un flusso omogeneo. Inoltre le nostre membrane funzionano ad aria, quindi senza nessun supporto idraulico e dunque senza alcun rischio di contaminazione.

Quanto potete risparmiare?

Inserite i vostri parametri nel calcolatore ROI della pompa elettrica Husky per confrontare i costi con una tradizionale pompa a membrana pneumatica.

Per calcolare il vostro ROI, andate alle pagine dei prodotti on-line per trovare il link al nostro calcolatore.

Esempio dello strumento per il calcolo del ROI

Pompe pneumatiche a doppia membrana

ChemSafe™

Pompe per sostanze chimiche

Le nostre pompe ChemSafe sono caratterizzate da percorsi del fluido in PTFE o UHMWPE resistenti alla corrosione e all'abrasione e sono quindi ideali anche per i fluidi più complessi. Inoltre, sono prive di metalli esposti e possono essere configurate con diversi materiali per soddisfare la maggior parte dei requisiti relativi ad abrasione, temperatura e compatibilità chimica.

Design senza perdite

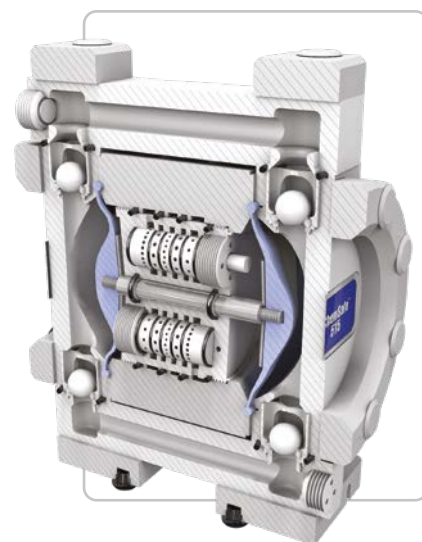
- Il design bullone-dado a doppia forza assicura il contenimento delle sostanze chimiche
- Design di precisione, lavorato con macchine CNC

Resistenza alla corrosione

- Percorsi del fluido interamente in PTFE o in UHMWPE
- Senza metalli esposti

Movimento parallelo della valvola pilota

- Di facile manutenzione
- Design senza stallo
- Sistema pneumatico con congelamento ridotto



Modelli ChemSafe: 515, 1040, 1590



Modelli ChemSafe: 205, 307



ChemSafe1590
38,1 mm
376 lpm



ChemSafe 1040
25,4 mm
146 lpm



ChemSafe 515
12,7 mm
60,6 lpm



ChemSafe 307
9,4 mm
25 lpm



ChemSafe 205
6,3 mm
14 lpm

Pompe peristaltiche

SoloTech™

Pompe peristaltiche

Le pompe peristaltiche SoloTech di Graco sono ideali per materiali che altre pompe non riescono a gestire, in quanto solo il tubo è in contatto con il fluido pompato e non sono presenti valvole di ritegno in linea. Il dispositivo consente di pompare e dosare nell'applicazione fluidi abrasivi, corrosivi, sensibili alle sollecitazioni da taglio e con gas intrappolati.

- **Azione di pompaggio efficiente** - Una sola compressione del tubo per rotazione per una maggiore durata del tubo
- **Manutenzione ridotta** - Niente valvole, guarnizioni o premistoppa
- **Pompe reversibili** - Le pompe possono essere usate per svuotare le linee o rimuovere le ostruzioni
- **Maggiore durata del tubo** - Solo una compressione del tubo per rotazione

Il nostro motore/trasmissione BLDC può gestire un intervallo della portata del flusso molto ampio, eliminando la necessità di installare trasmissioni differenti per applicazioni diverse.

Design del tubo



Materiali per il tubo	Colore delle linee / Colore interno	Pressione Temperatura del fluido	Area applicativa
Gomma naturale (NR)	Nessuno / Nero	71 °C (160°F)	Abrasivi
Polietilene clorosolfonato (CSM)	Arancio / Nero	121 °C (250 °F)	Prodotti chimici altamente corrosivi
Nitrile	Giallo / Nero	104 °C (220 °F)	Oli o prodotti oleosi
Propilene etilico (EPDM)	Blu / Nero	121 °C (250 °F)	Prodotti chimici corrosivi



SoloTech 10

Portata massima del fluido di 1,5 lpm. Generalmente usata per le misurazioni chimiche.



SoloTech 23

Portata massima del fluido di 17 lpm. Generalmente usata per le misurazioni chimiche.



SoloTech 26

Portata massima del fluido di 37,1 lpm. Generalmente usata per il trasferimento di materiali abrasivi.



SoloTech 30

Portata massima del fluido di 59,8 lpm. Generalmente usata per il trasferimento di materiali abrasivi.

Pulizia ad alta pressione

Hydra-Clean™

Pulizia ad alta pressione

Le idropulitrici a pressione per usi gravosi ad azionamento pneumatico e idraulico Hydra-Clean di Graco sono ideali per un'ampia gamma di applicazioni integrate di pulizia e possono essere usate con acqua calda e fredda, detergenti o soluzioni chimiche forti fino a 93 °C. Disponibili con montaggio a parete o a carrello.

- [Certificato ATEX](#)
- [Pompante in acciaio inossidabile serie 300](#) – Compatibile con molti agenti chimici forti e ideale per l'uso con fusti a testa aperta
- [Supporta più pistole](#)
- [Cinque ugelli di spruzzatura diversi](#) – Di serie
- [Avvolgitubo opzionale](#) – Per riporre facilmente il tubo



Hydra-Clean pneumatica



Hydra-Clean idraulica



Pompe di trasferimento

Pompe di trasferimento Husky

Per pompare facilmente da un fusto da 205 litri con portata del fluido fino a 61 lpm. Disponibili in alluminio, acciaio al carbonio, acciaio inossidabile e polipropilene.

- **Tubo di aspirazione** immerso all'interno del fusto
- **Adescamento rapido** e flusso del prodotto immediato
- **Viscosità del fluido fino a 5.000 cP** e solidi fino a 2,5 mm
- **Guarnizione** a tenuta d'aria per fluidi sensibili all'umidità
- **L'adattatore del tappo** si inserisce in qualsiasi apertura da 50,8 mm



Fast-Flo™ 1:1

Eroga un flusso affidabile e uniforme. La lunghezza del fusto e i modelli ribassati sono disponibili in acciaio al carbonio o acciaio inossidabile. Ideale per un'ampia gamma di materiali corrosivi e non corrosivi.

- **Portata del fluido** fino a 15,1 lpm
- **Ingresso immerso** per un adescamento più rapido dei fluidi più pesanti
- **Azionamento pneumatico** per garantire alta affidabilità a costi contenuti
- Opzioni di **controllo del disco** per i fluidi a viscosità inferiore



Pompe per inchiostro

Pompe per inchiostro pneumatiche e idrauliche con design della coppa-serbatoio in due pezzi dalla tenuta prolungata - ideali per gli inchiostri più complessi.

- **Tenuta prolungata** con coppa-serbatoio in due pezzi inclusa
- **Controllo di emergenza** con DataTrak™ opzionale
- Guarnizione **MaxLife™** per una maggiore durata
- **Gestisce inchiostri complessi**, come gli inchiostri tipografici e litografici





INFORMAZIONI SU GRACO

Fondata nel 1926, Graco è leader mondiale dei sistemi e dei componenti per la gestione dei fluidi. I prodotti Graco spostano, misurano, controllano, erogano e applicano una vasta gamma di materiali fluidi e viscosi utilizzati per la lubrificazione dei veicoli e nelle applicazioni industriali e commerciali.

Il successo dell'azienda si basa sull'impegno di riunire alta tecnologia, manifattura di prim'ordine ed un impareggiabile servizio di assistenza ai clienti. Lavorando a stretto contatto con distributori specializzati, Graco offre sistemi, prodotti e tecnologia che stabiliscono gli standard di qualità nelle applicazioni per la gestione dei fluidi. Graco fornisce apparecchiature per le finiture a spruzzo, il rivestimento protettivo, la circolazione di vernice, la lubrificazione, l'applicazione di sigillanti e adesivi, insieme ad attrezzature per l'applicazione di potenza per il segmento Contractor. I continui investimenti di Graco nella gestione e nel controllo dei fluidi continueranno a fornire soluzioni innovative per un mercato globale diversificato.

SEDI GRACO

INDIRIZZO POSTALE

P.O. Box 1441
Minneapolis, MN 55440-1441
Tel: +612-623-6000
Fax: +612-623-6777

AMERICA

MINNESOTA
Sede centrale
Graco Inc.
88-11th Avenue N.E.
Minneapolis, MN 55413

EUROPA

BELGIO
Sede centrale Europa
Graco Distribution BV
Industrieterrein-Oude Bunders
Slakweidestraat 31
3630 Maasmechelen
Belgium
Tel: +32 89 770 700
Fax: +32 89 770 777

ASIA-PACIFICO

AUSTRALIA

Graco Australia Pty Ltd.
Suite 17, 2 Enterprise Drive
Bundoora, Victoria 3083
Australia
Tel: +61 3 9468 8500
Fax: +61 3 9468 8599

CINA

Graco Fluid Equipment
(Shanghai) Co., Ltd
Building 7, No. 1-2,
Wenshui Road 299
Jing'an District
Shanghai 200436
Repubblica Popolare Cinese
Tel: 86 512 6260 5711
Fax: 86 21 6495 0077

INDIA

Graco Hong Kong Ltd.
India Liaison Office
Room 432, Augusta Point
Regus Business Centre 53
Golf Course Road
Gurgaon, Haryana
India 122001
Tel: 91 124 435 4208
Fax: 91 124 435 4001

JAPAN

Graco K.K.
1-27-12 Hayabuchi
Tsuzuki-ku,
Yokohama 224-0025,
Japan
Tel: 81 45 593 7300
Fax: 81 45 593 7301

KOREA

Graco Korea Inc.
38, Samsung 1-ro 1-gil
Hwaseong-si,
Gyeonggi-do, 18449
Republic of Korea
Tel: 82 31 8015 0961
Fax: 82 31 613 9801

Tutti i dati, in forma scritta e illustrata, contenuti nel presente documento sono basati sulle informazioni disponibili sul prodotto al momento della pubblicazione. Graco si riserva il diritto di apportare modifiche in qualunque momento senza preavviso.

Graco è certificata ISO 9001.

Europa
+32 89 770 700
FAX +32 89 770 777
WWW.GRACO.COM

©2018 Graco Distribution BV 300570IT Rev.L 09/21 Stampato in Europa.

Ogni altro nome commerciale o marchio è utilizzato a scopo di identificazione del prodotto ed è marchio di fabbrica dei relativi proprietari. Per maggiori informazioni sulla proprietà intellettuale di Graco, vedere www.graco.com/patent o www.graco.com/trademarks.