

HLINÍK

Pneumatické membránové čerpadlo Husky™ 716

3A2328ZAE

CS

Slouží k odčerpávání a přečerpávání kapalin.

Maximální pracovní tlak kapaliny 0,7 MPa (7 bar, 100 psi)

Maximální vstupní tlak vzduchu 0,7 MPa (7 bar, 100 psi)

Součást číslo 241906, sada D

Membrány a kuličky Buna N

Omezený vstup vzduchu za účelem maximalizace efektivity čerpání

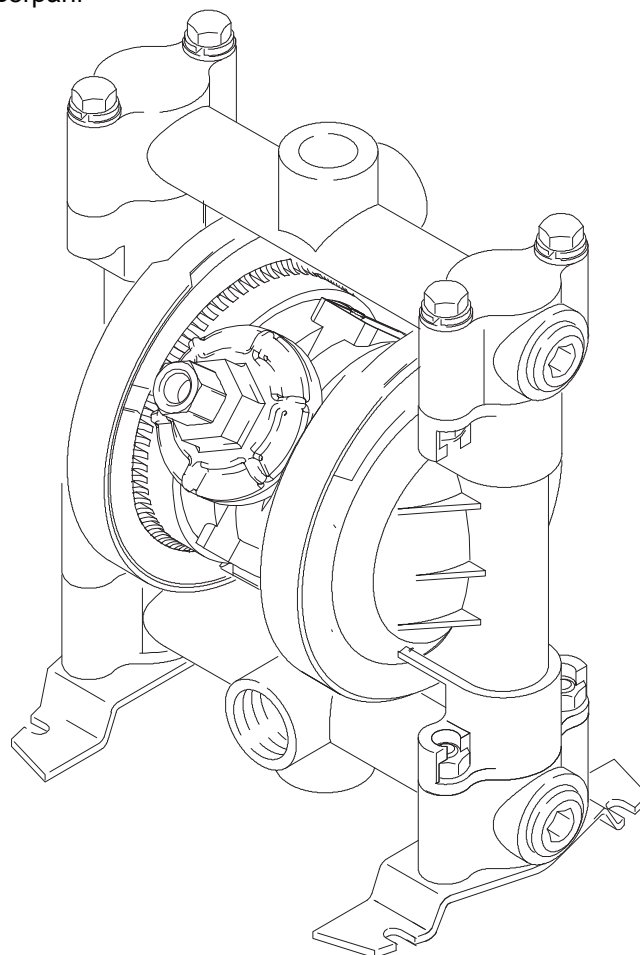


D ležité bezpečnostní pokyny.

Přečtěte si všechna varování a pokyny v této příručce. Tyto pokyny uschovejte.



Hodnocení podle kódu ATEX T závisí na teplotě čerpané kapaliny. Teplota kapaliny je omezena materiály smáččených součástí vnitřku čerpadla. Viz Technické údaje, kde jsou uvedeny maximální provozní teploty kapaliny pro specifický model čerpadla.



Obsah

Montáž	4
Obsluha	10
Údržba	12
Odstra ování problém	13
Servis	14
Poznámky	19
Díly	20
Postup dotažení	22
Rozm ry	23
Technické údaje	24
Grafy výkonu	25
Poznámky	27
Standardní záruka společnosti Graco na čerpadlo Husky	28
Informace společnosti Graco	28

Symby

Symbol výstrahy



Tento symbol vás upozor uje na možnost vážného nebo i smrtelného úrazu, neuposlechnete-li pokyny.

Symbol upozorn ní



Tento symbol vás upozor uje na možnost poškození nebo zničení za ízení, neuposlechnete-li pokyny.

! VÝSTRAHA



POKYNY

NEBEZPEČÍ NESPRÁVNÉHO POUŽITÍ ZA ÍZENÍ

P i nesprávném použití hrozí roztržení nebo porucha za ízení a vážný úraz.

- Toto za ízení je určeno výhradn k profesionálnímu použití.
- P ed prací se za ízením si p ečt te všechny návody, štítky a nálepky.
- Za ízení používejte jedin k tomu účelu, ke kterému je určeno. Pokud si nejste jisti, obra te se na prodejce výrobk společnosti Graco.
- Za ízení nepozm ůjte ani neupravujte. Používejte pouze originální díly a p íslušenství společnosti Graco.
- Za ízení denn kontrolujte. Opot ebené nebo poškozené díly neprodlen vym te nebo opravte.
- Nep ekračujte maximální pracovní tlak součásti systému s nejnižším dimenzováním. Maximální provozní tlak za ízení je **0,7 MPa (7 bar , 100 psi) p i maximálním vstupním tlaku vzduchu 0,7 MPa (7 bar , 100 psi)**.
- Používejte kapaliny a rozpoušt dla, která jsou kompatibilní se smáčenými díly za ízení. Podrobnosti naleznete v části **Technické údaje** v p íručkách všech za ízení. Pročt te si varování výrobce kapalin a rozpoušt del.
- Nepoužívejte 1,1,1-trichlorethan, metylenchlorid ani jiná rozpoušt dla s halogenovanými uhlovodíky nebo jiné kapaliny s obsahem t chto látek v hliníkovém za ízení. Používání takových látek m že zp sobit prudkou chemickou reakci, která m že vést k explozi.
- Nepoužívejte hadice k tahání za ízení.
- Hadice ve te po trasách ležících mimo prostory s dopravou, ostré hrany, pohybující se součástky a horké plochy. Hadice firmy Graco nevystavujte teplotám p esahujícím 82 °C (180 °F) nebo klesajícím pod -40 °C (-40 °F).
- Za ízení pod tlakem nezvedejte.
- P i práci s tímto za ízením noste ochranu sluchu.
- Spl te všechny platné místní, státní a evropské požární, elektrické a bezpečnostní p edpisy.

VÝSTRAHA



NEBEZPEČÍ – TOXICKÁ KAPALINA

Nebezpečné kapaliny nebo toxické výpary mohou způsobit vážné poranění nebo smrt, jestliže dojde k jejich vystříknutí do očí nebo na kůži, vdechnutí nebo spolknutí.

- Seznamte se s konkrétními riziky tekutiny, kterou používáte.
- Nebezpečné kapaliny skladujte ve schválených nádobách. Nebezpečné kapaliny likvidujte v souladu se všemi místními, státními či evropskými předpisy.
- Vždy používejte ochranu očí, ochranné rukavice, oděv a respirátor podle doporučení výrobce kapalin a rozpouštědel.
- Výfukový vzduch veďte potrubím a vypouštějte bezpečně, mimo dosah osob, zvířat a oblastí, kde se manipuluje s potravinami. V případě prorušení membrány ze zařízení vychází výpary kapaliny promíchané se vzduchem. Další informace naleznete v části **Odvedení výfukového vzduchu** na straně 9.



NEBEZPEČÍ POŽÁRU A VÝBUCHU

Nesprávné uzemnění, špatné vedení, otevřený ohně nebo jiskry mohou způsobit nebezpečné podmínky a vést k požáru nebo k výbuchu a k vážnému poranění.

- Uzemněte a propojte zaizolované části. Viz **Obecné informace** na straně 4.
- Pokud během používání zařízení dojde k jiskření statické elektřiny nebo ucítíte zásah proudem, **okamžitě přerušete čerpání**. Nepracujte se za izolačním krytím, dokud problém neodhalíte a neopravíte.
- Zajistěte přísuv čerstvého vzduchu, abyste zabránili hromadění hořlavých výparů z rozpouštědel nebo z kapaliny, kterou čerpáte.
- Výfukový vzduch veďte potrubím a vypouštějte bezpečně, mimo dosah zdrojů vzplanutí. V případě prorušení membrány ze zařízení vychází výpary kapaliny promíchané se vzduchem. Další informace naleznete v části **Odvedení výfukového vzduchu** na straně 9.
- Na pracovišti nesmí být nečistoty a zbytky, například rozpouštědel, hadrů a benzínu.
- Odpojte od elektřiny všechna zařízení na pracovišti.
- Uhasťte na pracovišti všechny otevřené ohně a vypněte inspekční osvětlení.
- Na pracovišti nekuřte.
- Na pracovišti během práce nebo za přítomnosti výparů nezapínejte ani nevypínejte svítky.
- Na pracovišti nemanipulujte s benzínovým motorem.

Montáž

Obecné informace

⚠ VÝSTRAHA



NEBEZPEČÍ POŽÁRU A VÝBUCHU

Čerpadlo musí být uzemněno. Před spuštěním čerpadla uzemněte systém podle následujícího popisu. Před spuštěním si přečtěte kapitolu **NEBEZPEČÍ POŽÁRU A VÝBUCHU** na straně 3.

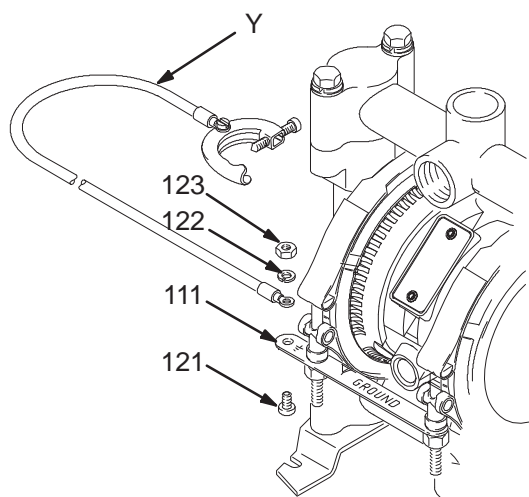
Po výchozí instalaci zkontrolujte elektrickou průchodnost systému a potom vytvořte rozvrh pravidelných kontrol průchodnosti, abyste zajistili řádné uzemnění i do budoucnosti.

V zájmu snížení rizika výskytu statické elektřiny uzemněte čerpadlo a veškeré ostatní vybavení používané nebo umístěné v oblasti čerpání. Podrobné pokyny týkající uzemnění a propojení používaného vybavení ve vaší oblasti najdete v místní legislativě pro elektrická zařízení.

Uzemněte a propojte všechny následující prvky vybavení:

- **Čerpadlo:** Pomocí šroubu (121), pojistné podložky (122) a matice (123) připojte k zemnicímu pásu (111) kostičkový kabel (Y) podle OBRÁZEK 1 a v souladu s předpisy. K povrchu země připojte konec kostičkového kabelu se svorkou. Objednejte díl č. 222011 – uzemňovací kabel se svorkou.

- **Vzduchové a hydraulické hadice:** Používejte pouze elektricky vodivé hadice.
- **Vzduchový kompresor:** Dodržujte pokyny výrobce.
- **Tryska sacího zařízení:** Musí být propojena s kovovou nádobou, ze které saje, pomocí pevného kontaktu „kov na kov“ s uzemňovací sací hadicí a čerpadlem.
- **Potrubí, ventily a armatury:** Používejte pouze elektricky vodivé materiály. Propojení a uzemnění proveďte podle předpisů.
- **Nádoby na rozpouštění používané při proplachování:** dodržujte místní předpisy. Používejte pouze vodivé kovové nádoby. Nádoby nepokládejte na nevodivé povrchy, jakými jsou papír nebo karton, protože mohou přerušit spojitost uzemnění.
- **Odpadní zásobník:** Postupujte podle místních předpisů.



9247A

Obrázek 1 _____

Montáž

Popis typické instalace

OBRÁZEK 2 znázorňuje systém rychlého odčerpání převodového oleje z vozidel. Z jednoho centrálního upevněného čerpadla Husky 716 může být provedena i samostatná aktivace vyvedeno sací vedení až do čtyř servisních stojanů. K dispozici jsou vyměnitelné nylonové sací tyče vhodné pro různé tloušťky diferencí. Jeden řídicí ventil na každém stojanu dálkově aktivuje čerpadlo a rychle vyčerpá převodový olej. Tento systém lze použít také k odvedení odpadního oleje z pohyblivých vozíků pro zachycování odpadního oleje pomocí velkokapacitní tyče.

OBRÁZEK 3 znázorňuje systém rychlého odčerpání odpadního oleje z pohyblivých kontejnerů nebo pro obecné využití při přečerpávání kapalin. V případě systému odčerpávání odpadního oleje najeďte se zásobníky k centrálnímu upevněnému čerpadlu Husky 716. K přidruženému konektoru na zásobníku odpadního oleje připojte rychlospojku. Zapněte čerpadlo a olej je rychle odčerpán ze zásobníku a přečerpán do zásobní nádrže na odpadní olej.

Obecné informace

- Typické instalace znázorněné na OBRÁZEK 2 a OBRÁZEK 3 a slouží pouze jako návod k výběru a instalaci součástí systému. Potřebujete-li pomoc s plánováním systému, který bude splňovat vaše požadavky, kontaktujte prodejce výrobků společnosti Graco.
- Vždy používejte pouze originální díly a příslušenství od společnosti Graco.
- Instalace a používání musí být v souladu s normou pro zápalné a hořlavé kapaliny (NFPA 30) a normou pro automobilové a námořní servisní stanice (NFPA 30A) a musí splňovat všechny místní, státní a evropské normy.
- Na všechny vnější závity použijte kompatibilní, tekuté těsnění na závity. Všechny spoje pevně utáhněte, abyste předešli úniku vzduchu a tekutiny.
- Referenční čísla a písmena v závorkách odkazují na popis obrázků a seznamy dílů na stránkách 20 až 21.
- Čerpadlo vždy instalujte do svislé polohy, jak je zobrazeno na OBRÁZEK 2 a OBRÁZEK 3. Instalace v jiné než svislé poloze má za následek nesprávnou funkci pojistek.

⚠ UPOZORNĚNÍ

Bezpečné provozní teploty

Minimum: 40 °F (4 °C)

Maximum: 225 °F (107 °C)

Teploty jsou vypočítány pouze na základě mechanického namáhání a v případě čerpání některých chemických látek se mohou značně lišit. Chemickou kompatibilitu a teplotní limity nastudujte v technických příručkách nebo kontaktujte prodejce výrobků společnosti Graco.

⚠ VÝSTRAHA



NEBEZPEČÍ – TOXICKÁ KAPALINA

Nebezpečné kapaliny nebo toxické výpary mohou způsobit vážné poranění nebo smrt, jestliže dojde k jejich vystříknutí do očí nebo na kůži, vdechnutí nebo spolknutí.

- Předtím než si kapitulu **NEBEZPEČÍ TOXICKÝCH KAPALIN** na straně 3.
- Používejte kapaliny a rozpouštědla, která jsou kompatibilní se smáčecími díly zařízení. Podrobnosti naleznete v části **Technické údaje** v příručkách všech zařízení. Přečtěte si varování výrobce kapalin a rozpouštědel.

Dotahování šroubů před prvním použitím

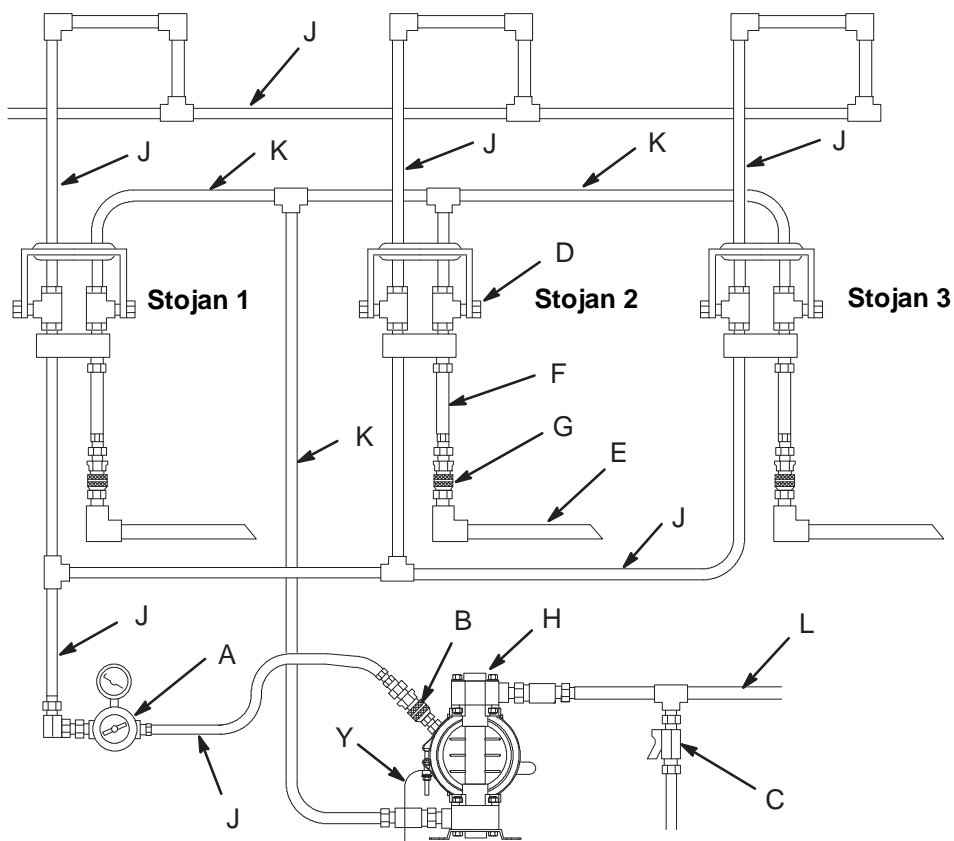
Před prvním použitím čerpadla zkontrolujte a znovu utáhněte na předepsané momenty všechny externí spojovací prvky. Další informace naleznete v části **Postup dotahování** na straně 22. Po prvním dni používání čerpadla znovu dotáhněte všechny spojovací součásti. I když se použít čerpadlo může lišit, obecným pravidlem je dotahovat spojovací prvky na předepsané momenty jednou za dva měsíce.

Upevnění

- Zkontrolujte, zda plocha, na kterou díly instalujete, unese hmotnost čerpadla, hadic a příslušenství, a snese namáhání vzniklé jejich provozem.
- Čerpadlo Husky 716 nabízí různé možnosti instalace. Viz například OBRÁZEK 2 a OBRÁZEK 3.
- Zajistěte čerpadlo pomocí šroubů a matic.

Montáž

Příklad systému odčerpávání ze zásobníku pro vodového oleje



LEGENDA

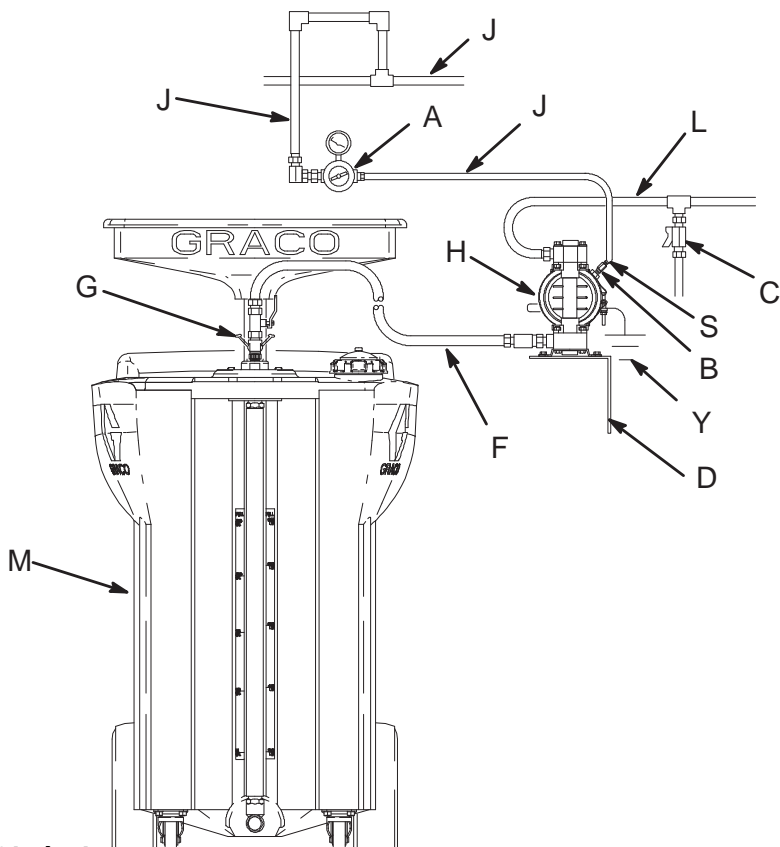
- A Regulátor pro vodu vzduchu čerpadla
- B Rychlospojka vzduchového vedení (nutná)
- C Vypouštěcí ventil kapaliny (nutný)
- D Řídící ventil
- E Sací tyč
- F Sací hadice
- G Kapalinová rychlospojka
- H Čerpadlo Husky 716
- J Elektricky vodivé, propojené vzduchové přírodní vedení
- K Elektricky vodivé, propojené vedení kapaliny do čerpadla
- L Elektricky vodivé, propojené vedení odpadního oleje do zásobní nádrže
- Y Kostičí kabel (nutný; pokyny k instalaci najdete na straně 4. Čerpadlo musí být vždy uzemněné a celý systém elektricky propojený.)

Obrázek 2

Příklad systému odčerpávání odpadního oleje nebo obecného využití k přečerpávání kapalin

Zobrazeno s porty pro vodu a vývodu kapaliny směřujícími dopředu (viz strana 8).

POZNÁMKA: Za účelem v tomto případě lze odstranit omezovač pro vodu vzduchu.



LEGENDA

- A Regulátor pro vodu vzduchu čerpadla
- B Rychlospojka vzduchového vedení (nutná)
- C Vypouštěcí ventil kapaliny (nutný)
- D Nosný držák na stěnu (díl č. 224835)
- F Elektricky vodivá sací hadice
- G Kapalinová rychlospojka
- H Čerpadlo Husky 716
- J Elektricky vodivé, propojené vzduchové přírodní vedení
- L Elektricky vodivé, propojené vedení odpadního oleje do zásobní nádrže
- M Zásobní nádrž odpadního oleje
- S Koleny 90° (nutný pro instalaci na zeď)
- Y Kostičí kabel (nutný; pokyny k instalaci najdete na straně 4. Čerpadlo musí být vždy uzemněné a celý systém elektricky propojený.)

Obrázek 3

Montáž

Vzduchové vedení

VÝSTRAHA

Na systém je nutné namontovat rychlospojku vzduchového vedení (B), která uvolní vzduch zachycený mezi tímto ventilem a čerpadlem. Viz OBRÁZEK 2. Zachycený vzduch může způsobit náhlé cyklování čerpadla, což může mít za následek vážné zranění, jako vystříknutí do očí nebo na pokožku, poranění způsobené pohyblivými součástmi nebo kontaminaci nebezpečnými kapalinami.

UPOZORNĚNÍ

Před připojením trvalého vzduchového vedení k regulátoru (A) profovejte veškeré vedení vzduchem, abyste odstranili nečistoty, které by mohly ucpat nebo poškodit regulátor, hadici nebo vzduchový ventil čerpadla.

UPOZORNĚNÍ

Výfukový vzduch čerpadla může obsahovat nečistoty. V případě, že by nečistoty mohly znečistit přívod vody, odvádějte vzduch z čerpadla do dostatečně vzdálené oblasti. Další informace naleznete v části **Odvedení výfukového vzduchu** na straně 9.

- Podle obrázku 2 instalujte příslušenství vzduchového vedení. Příslušenství namontujte na zeň nebo na držák. Ujistěte se, že vedení přivádí vzduch do příslušenství je elektricky vodivé a propojené.
- Pomocí pneumatického regulátoru (A) ovládejte výstupní tlak kapaliny čerpadla. Tlak kapaliny bude stejný jako hodnota nastavení na měřiči regulátoru.
- Mezi regulátor (A) a vstupní otvor čerpadla 1/4 npt(f) instalujte elektricky vodivou, ohebnou vzduchovou hadici (J) (pro použití k odčerpávání vzduchový omezovač). Použijte vzduchovou hadici o vnitřním průměru min. 6,3 mm (1/4 palce). Na konec vzduchové hadice (J) přišroubujte rychlospojku vzduchového vedení (B) a do vstupního vzduchového otvoru čerpadla našroubujte sdrúženou armaturu tak, aby přiléhala. Zatím spojku (B) nepřipojujte k armatuře.

Vedení přívodu kapaliny

- Použijte elektricky vodivé kapalinové hadice (J nebo F). Ujistěte se, že vedení je od přívodu kapaliny až po uzemněné čerpadlo propojené.
- Rozměr vstupního otvoru kapaliny čerpadla je 3/4 npt(f). Viz OBRÁZEK 4. Našroubujte kapalinovou armaturu do vstupního otvoru čerpadla tak, aby přiléhala. **Nadměrně neutahujte.**
- V případě systému odčerpávání převodového oleje instalujte řídicí ventil (D) a příslušnou tyč (E). Viz OBRÁZEK 2.
- V případě systému odčerpávání ze zásobníku odpadního oleje připojte mezi vstupní otvor kapaliny čerpadla a zásobník odpadního oleje (M) příslušnou sací hadici (F) a rychlospojku (G). Viz OBRÁZEK 3.
- Je-li tlak sání čerpadla vyšší než 25% výstupního provozního tlaku, kulové pojistné ventily se nezavírají dostatečně rychle, což bude mít za následek nedostatečný výkon čerpadla.
- Při vstupním tlaku kapaliny vyšším než 100 kPa (1,0 bar, 15 psi) se zkracuje životnost membrány.

Vedení výstupu kapaliny

VÝSTRAHA

Vypouštěcí ventil kapaliny (C) je povinný pro případ nutnosti uvolnění tlaku v ucpané hadici. Viz OBRÁZEK 2 a OBRÁZEK 3. Vypouštěcí ventil snižuje riziko vážného úrazu, včetně vystříknutí do očí nebo postříknutí pokožky nebo znečištění nebezpečnými kapalinami při uvolnění tlaku. Ventil namontujte v blízkosti výstupu kapaliny z čerpadla.

- Použijte elektricky vodivé kapalinové hadice (L). Ujistěte se, že vedení je od uzemněného čerpadla až po odpadní zásobní nádrž propojené.
- Rozměr výstupního otvoru kapaliny čerpadla je 3/4 npt(f). Viz OBRÁZEK 4. Našroubujte kapalinovou armaturu do výstupního otvoru čerpadla tak, aby přiléhala. **Nadměrně neutahujte.**
- V blízkosti výstupu kapaliny instalujte vypouštěcí ventil kapaliny (C). Viz část **VAROVÁNÍ** výše.
- Dále si přečtěte kapitolu **Pojistný ventil tlaku kapaliny** na straně 8.

Montáž

Zm na orientace port vstupu a výstupu kapaliny

Pokud si p ejete, m žete zm nit sm r vstupního a výstupního sb rného kapalinového potrubí (102). U dodávaného modelu 241906 je vstupní sb rné kapalinové potrubí orientováno sm rem k vstupu vzduchu a výstupní sb rné kapalinové potrubí sm rem od vstupu vzduchu. Viz OBRÁZEK 4.

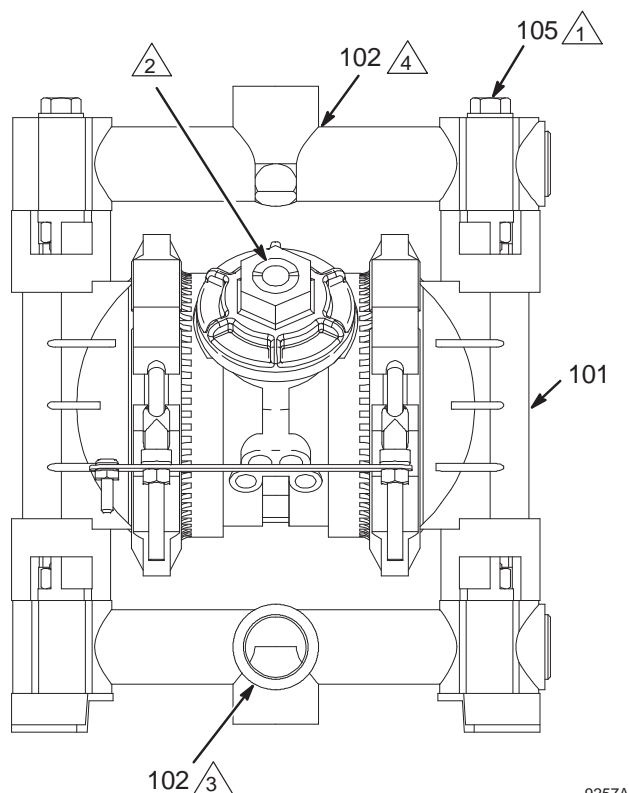
1. Odšroubujte šrouby (105) upev ující sb rné potrubí (102) ke kryt m (101). P ipojené vybavení uschovejte.
2. Natočte sb rné potrubí do požadované polohy a nainstalujte vybavení zp t. Šrouby (105) utáhn te na p edepsaný moment 9 až 10 NSm (80 až 90 in/lb). Další informace naleznete v části **Postup dotažení** na stran 22.

1 Dotáhn te na moment 80–90 in–lb (9–10 Nm). Další informace naleznete v části **Postup dotažení** na stran 22.

2 Vstupní vzduchový otvor 1/4 npt(f)

3 Vstupní kapalinový otvor 3/4 npt(f)

4 Výstupní kapalinový otvor 3/4 npt(f) (na prot jší stran)



9257A

Obrázek 4

Pojistný ventil tlaku kapaliny

⚠ UPOZORN ĚN Ě

N které systémy mohou vyžadovat instalaci pojistného ventilu na výstup čerpadla, aby se omezilo riziko nadm rného zvýšení tlaku a protržení hadice nebo čerpadla. Viz OBRÁZEK 5.

Tepelné roztahování kapaliny ve výtlačném vedení m že zp sobit p etlakování. To m že nastat p i použití dlouhého kapalinového vedení, které je vystaveno slunečnímu zá ení nebo okolnímu teplu, nebo když se pumpuje z chladného do teplého prostředí (nap íklad z podzemní nádrže).

K nadm rnému zvýšení tlaku m že také dojít, pokud čerpadlo Husky využíváte jako napájecí kapalinové čerpadlo pístového čerpadla a sací ventil pístového čerpadla se nezav e, takže se kapalina dostává zp t do výtlačného vedení.

S hliníkovými čerpadly Husky 716 lze použít sadu na uvoln ění tlaku 238428, kterou lze koupit samostatn .

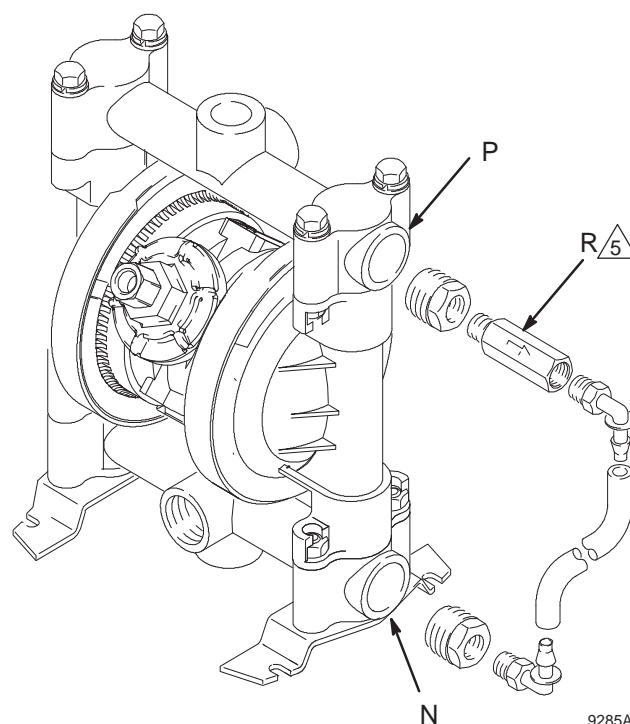
LEGENDA

Vstupní sb rné potrubí kapaliny N 3/4 npt(f)

Výstupní sb rné potrubí kapaliny P 3/4 npt(f)

R Pojistný ventil, Díl č. 113497

5 Instalujte ventil mezi vstupní a výstupní sb rné potrubí kapaliny. Ostatní zobrazené díly jsou součástí sady na uvoln ění tlaku 238428.



9285A

Obrázek 5

Montáž

Odvedení výfukového vzduchu

⚠ VÝSTRAHA



NEBEZPEČÍ POŽÁRU A VÝBUCHU

Před uvedením čerpadla do provozu si přečtěte kapitoly **NEBEZPEČÍ POŽÁRU A VÝBUCHU** a **NEBEZPEČÍ TOXICKÝCH KAPALIN** na straně 3.



Ujistěte se, že systém je řádně odvádnut v souladu s typem instalace. Výfukový vzduch je nutné odvádět na bezpečné místo mimo dosah osob, zvířat, oblastí, kde dochází k manipulaci s potravinami a v případě čerpání hořlavých a nebezpečných kapalin mimo dosah všech zdrojů vzplanutí.

Při prasknutí membrány dochází k vyčerpávání výfukového vzduchu společně s kapalinou. Na konec výfukového vedení umístěte vhodnou nádobu na zachycování kapaliny. Viz OBRÁZEK 6.

Velikost portu výfuku vzduchu je 3/8 npt(f). Port výfuku vzduchu nezměňujte. Nadměrné omezení výfuku vzduchu bude mít za následek nevyrovnaný chod čerpadla.

Výfuk vzduchu na odlehlejší místo:

1. Demontujte tlumič (W) z portu výfuku vzduchu čerpadla.
2. Instalujte elektricky vodivou hadici výfuku vzduchu (X) a k opačnému konci hadice připojte tlumič. Minimální velikost vnitřního průměru hadice výfuku vzduchu je 3/8 in. (10 mm). Je-li nutné použít hadici delší než 15 ft (4,57 m), použijte hadici s větší průměrem. Předcházejte ostrým ohybům a smyčkám hadice.
3. Pro případ prasknutí membrány umístěte na konec výfukového vzduchového vedení nádobu (Z) na zachycování kapaliny. Viz OBRÁZEK 6.

ODVOD VÝFUKOVÉHO VZDUCHU

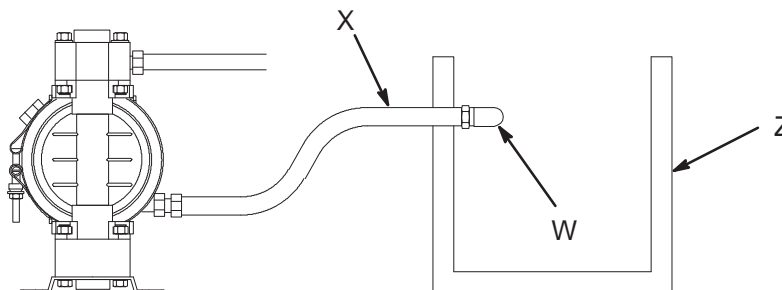
Podrobnosti si prohlédněte na OBRÁZEK 2.

LEGENDA

W Tlumič

X Elektricky vodivá hadice výfuku

Z Nádobu u vzdáleného výfuku vzduchu



Obrázek 6

9253A

Obsluha

Postup uvolnění tlaku

VÝSTRAHA

NEBEZPEČÍ – ZARUČENÍ POD TLAKEM

Zaručení zůstává natlakované, dokud nedojde k ručnímu uvolnění tlaku. Pro snížení nebezpečí vážného poranění způsobeného natlakovanou kapalinou náhodným výstřikem z pistole nebo stříkající kapalinou proveďte tento postup vždy, když:

- Dostanete pokyn k uvolnění tlaku.
- Přestanete čerpat.
- Kontrolujete, čistíte nebo opravujete jakoukoli část systému.
- Instalujete nebo čistíte trysky na kapalinu.

1. Zavřete pneumatický regulátor otočením proti směru chodu hodinových ručiček co nejvíce je to možné.
2. Odpojte rychlospojku vzduchového vedení a uvolněte tlak.
3. Otevřete dávkovací ventil, pokud je použit.
4. Otevřete vypouštěcí ventil kapaliny a tím snižte tlak kapaliny. Míjte připravenou nádobu k zachycení unikající kapaliny.

Před prvním použitím čerpadlo propláchněte.

Čerpadlo bylo testováno s vodou. Pokud by voda mohla znečistit tekutinu, kterou budete čerpat, dle kladně propláchněte čerpadlo kompatibilním rozpouštědlem.

Podívejte se pokyny v části **Spouštění a seizování čerpadla**.

Spouštění a seizování čerpadla

Všechny systémy

VÝSTRAHA



NEBEZPEČÍ – TOXICKÁ KAPALINA

Nebezpečné kapaliny nebo toxické výpary mohou způsobit vážné poranění nebo smrt, jestliže dojde k jejich vystříknutí do očí nebo na kůži, vdechnutí nebo spolknutí. Čerpadlo pod tlakem nezvedejte. V případě pádu čerpadla by mohlo dojít k prasknutí části s kapalinou. Před zvedáním čerpadla vždy proveďte **Postup uvolnění tlaku** vlevo.

1. Ujistěte se, že čerpadlo je řádně uzemněno a propojeno. Pročtěte si kapitolu **NEBEZPEČÍ POŽÁRU A VÝBUCHU** na straně 3.
2. Zkontrolujte všechny armatury, abyste se ujistili, že jsou utažené. Na všechny vnější závity použijte kompatibilní, tekuté těsnění na závity. Armatury vstupu a výstupu kapaliny utáhněte tak, aby nepřiléhaly. Armatury do čerpadla neutahujte nadměrně.
3. **Před prvním spuštěním:** Připojte sací hadici kapaliny k čerpadlu a druhý konec hadice vložte do dvoulitrového zásobníku oleje. Podle kroků 1, 3 a 4 čerpadlo spusťte podle jednoho z následujících spouštěcích postupů (strana 11). Jakmile je zásobník prázdný, zavřete přívod vzduchu do čerpadla a připojte hadici zpět k sacímu potrubí. Při této proceduře dojde k namočení vnitřních součástí čerpadla, aby bylo zajištěno maximální sání.

Pokud provádíte proplachování, nechte čerpadlo běžet dostatečně dlouho, aby se dle kladně vyčistilo celé čerpadlo a hadice. Zavřete pneumatický regulátor. Vyjměte sací trubici z rozpouštědla a ponořte ji do kapaliny, která má být čerpána.

Obsluha

Systémy odčerpávání odpadních zásobníků a obecné využití k p ečerpávání kapalin (viz OBRÁZEK 3)

1. K zásobníku odpadního oleje (M) p ipojte pomocí kapalinové rychlospojky (G) sací hadici (F).
2. Ujist te se, že vypoušt cí ventil (C) je zav ený.
3. K čerpadlu p ipojte pomocí vzduchové rychlospojky (B) vzduchovou hadici (J). Pro p ípad upevn ní na ze je dodáván ohyb 90° (134).
4. Otev ete pneumatický regulátor (A), dokud čerpadlo nezačne cyklovat.
5. Nastavte pneumatický regulátor. Nepoužívejte vyšší tlak vzduchu, než je nutné k tomu, aby čerpadlo dobře sálo. Navýšení rychlosti cykl čerpadla nemusí znamenat lepší sání.

Systémy odčerpávání p evodového oleje (viz OBRÁZEK 2)

1. K hadici sání (F) p ipojte vhodnou tyč (E).
2. Zajist te, aby byl k čerpadlu p ipojen omezovač sání vzduchu (125).
3. Ujist te se, že vypoušt cí ventil (C) je zav ený.
4. K čerpadlu p ipojte pomocí vzduchové rychlospojky (B) vzduchovou hadici (J).
5. Otev ete a nastavte pneumatický regulátor (A) na hodnotu mezi 280 a 340 kPa (2,8–3,4 baru, 40–50 psi) podle nejlepšího výkonu.

6. Vložte sací tyč (E) do diferenciálu nebo kapaliny, která má být čerpána.
7. Spus te čerpadlo zatažením za rukoje ídicího ventilu (D) sm rem dol .
8. Nastavte pneumatický regulátor. Nepoužívejte vyšší tlak vzduchu, než je nutné k tomu, aby čerpadlo dobře sálo. Navýšení rychlosti cykl čerpadla nemusí znamenat lepší sání.
9. Po dokončení zatlačte rukoje ídicího ventilu (D) sm rem nahoru.

POZNÁMKA: Ujist te se, že rukoje ídicího ventilu je po dokončení odčerpávání zav ená. Pokud není zav ená, mohlo by dojít k omezení sání na ostatních servisních stojanech.

Vypnutí čerpadla

VÝSTRAHA

V zájmu snížení rizika vážného úrazu vždy p esn dodržte **Postup uvoln ní tlaku** popsany na stran 10 pokaždé, když obdržíte pokyn k uvoln ní tlaku.

Na konci pracovní sm ny **uvoln te tlak**.

Údržba

Mazání

Vzduchové vedení ani ventil nemažte. Nadměrné mazání může způsobit poruchu čerpadla.

Vyplachování a skladování

⚠ VÝSTRAHA

V zájmu snížení rizika vážného úrazu vždy přesně dodržte **Postup uvolnění tlaku** popsaný na straně 10 pokaždé, když obdržíte pokyn k uvolnění tlaku.

Proplachujte čerpadlo dostatečně často, abyste zabránili vyschnutí nebo zamrznutí čerpané kapaliny v čerpadle a následnému poškození čerpadla. Použijte kapalinu, která je kompatibilní s čerpanou kapalinou a se smáčecími součástmi systému. Doporučené proplachovací kapaliny a četnost proplachování zjistíte u výrobce nebo dodavatele.

Před skladováním, nezávisle na délce skladování, čerpadlo vždy proplachujte a **uvolněte tlak**.

Kontrola spojitosti uzemnění

Pravidelně kontrolujte elektrickou spojitost systému, abyste zajistili udržení správného uzemnění.

Dotahování závitových spojů

Před každým použitím zkontrolujte všechny hadice, jestli nejsou opotřebené nebo poškozené, a v případě potřeby je vyměňte. ověřte, zda jsou všechna závitová spojení pevná a bez netěsností.

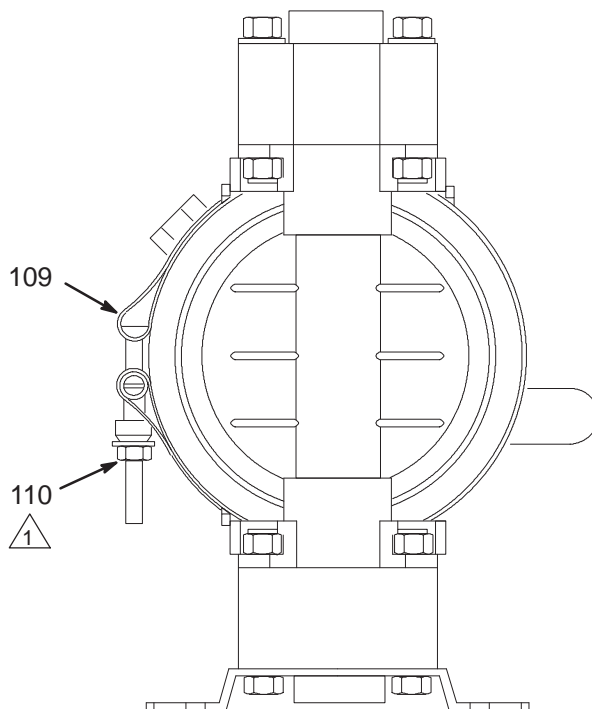
Zkontrolujte spojovací prvky. Podle potřeby je utáhněte nebo dotáhněte na předepsaný moment. I když se používá čerpadlo, obecným pravidlem je dotahovat spojovací prvky na předepsané momenty jednou za dva měsíce. Další informace naleznete v části **Postup dotažení** na straně 22.

Dotahování svorek

Při dotahování svorek (109), naneste na šrouby mazivo na závity a **nezapomeňte** utáhnout matice na moment (110) 80 až 90 in-lb (9 až 10 N•m). Další informace naleznete v části **Postup dotažení**, strana 22. Viz OBRÁZEK 7.



Na šrouby naneste mazivo na závity a utáhněte matice na předepsaný moment 80 až 90 in-lb (9 až 10 N•m). Další informace naleznete v části **Postup dotažení**, strana 22.



9254A

Obrázek 7

Plán preventivní údržby

Vypracujte harmonogram preventivní údržby na základě servisní historie čerpadla. Je to zvláště důležité pro prevenci praskání a únik způsobených prasknutím membrány.

Odstraňování problémů

VÝSTRAHA

V zájmu snížení rizika vážného úrazu vždy přesně dodržte **Postup uvolnění tlaku** popsany na straně 10 pokaždé, když obdržíte pokyn k uvolnění tlaku.

1. Uvolněte tlak.
2. Před rozebráním čerpadla ověřte všechny možné problémy a jejich řešení.

PROBLÉM	PRÍČINA	EŠENÍ
Čerpadlo necykluje, nebo provede jeden cyklus a zastaví se.	Zaseklý nebo znečištěný vzduchový ventil.	Používejte filtrovaný vzduch.
Čerpadlo se zastaví, nebo při zastavení neudrží tlak.	Netěsně zpatřené ventily nebo o-kroužky.	Vyměňte je.
	Opatřebované pojistné kuličky nebo vodítka	Vyměňte je.
	Pojistná kulička je zaklíněná ve vodítku.	Opravte nebo vyměňte.
	Opatřebovaná těsnění hřídele membrány	Vyměňte je.
Čerpadlo funguje s výpadky.	Ucpané sací vedení	Zkontrolujte, vyčistěte.
	Zasekávající nebo netěsnící kuličky zpatřného ventilu	Vyčistěte nebo vyměňte.
	Protržená membrána	Vyměňte je.
Bubliny vzduchu v kapalině	Uvolněné sací vedení	Dotáhněte ji.
	Protržená membrána	Vyměňte je.
	Uvolněná sberná potrubí nebo poškozené o-kroužky sberného potrubí.	Dotáhněte šrouby a matice sberného potrubí, vyměňte o-kroužky.
	Uvolněné desky membrány na straně kapaliny	Dotáhněte ji.
Kapalina ve výstupním vzduchu	Protržená membrána	Vyměňte je.
	Uvolněné desky membrány na straně kapaliny	Dotáhněte ji.
	Opatřebovaná těsnění hřídele membrány	Vyměňte je.
Čerpadlo vyfukuje vzduch ze svorek	Povolené svorky	Dotáhněte matice svorek.
	O-kroužek vzduchového ventilu je poškozený.	Zkontrolujte, vyměňte.
Únik vzduchu ze zpatřných ventilů čerpadla.	Opatřebované nebo poškozené o-kroužky zpatřného ventilu.	Zkontrolujte, vyměňte.
Čerpadlo rychle cykluje a nevychází žádná kapalina.	Čerpadlo je špatně nainstalováno.	Nainstalujte čerpadlo do svislé polohy.

Servis

Vzduchový ventil (čerpadla Husky 716)

POZNÁMKA: K dispozici je sada na opravu vzduchového ventilu 241657. Díly sady jsou na OBRÁZEK 8 a v nákresech a seznamech dílů označeny křížkem (†). Součástí sady je tuba mnohoúčelového maziva 111920. Údržbu vzduchových ventilů provádějte následujícím způsobem. Viz OBRÁZEK 8.

⚠ VÝSTRAHA

V zájmu snížení rizika vážného úrazu vždy přesně dodržte **Postup uvolnění tlaku** popsany na straně 10 pokaždé, když obdržíte pokyn k uvolnění tlaku.

1. Uvolnění tlaku.

- Sejměte kryt (10) a o-kroužek (4).
- Demontujte plunžry pístových částí (7), pístové části (8), čepy pístové části (9) a desku ventilu (14) se stěrního těla (11).
- Všechny díly očistěte a zkontrolujte, zda nejsou poškozeny nebo opotřebené.

POZNÁMKA: Pokud instalujete novou sadu na opravu vzduchového ventilu 241657, použijte všechny díly obsažené v sadě.

- Promazte lapovaný povrch na desce ventilu (14) a namontujte ji lapovaným povrchem nahoru.
- Naneste vrtání stěrního těla (11), instalujte ucpávky nádoby ve tvaru „u“ (2) na plunžrech (7) a zasuněte plunžry do příslušných vrtání. Projděte si následující důležité poznámky týkající se instalace:

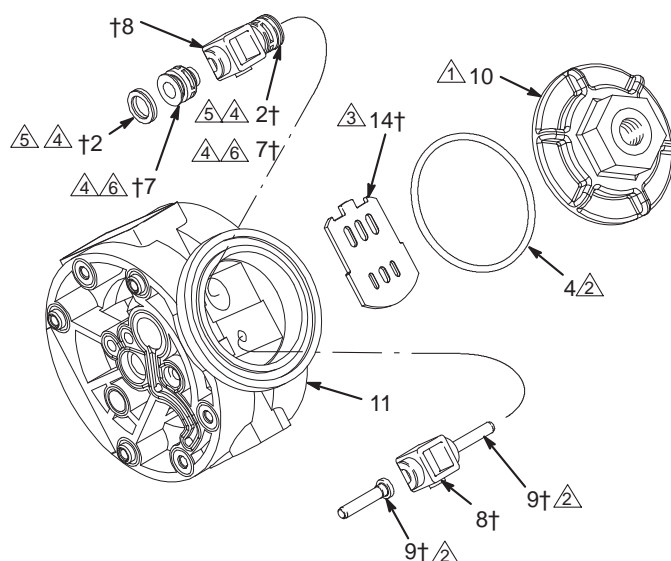
POZNÁMKA: Stěrní tělo (11) je zobrazeno oddělené od vzduchových krytů, ale pro tento servisní úkon není třeba vzduchové kryty oddělovat. Při tomto servisním úkonu nechte stěrní tělo a vzduchové kryty smontované.

† Součástí sady na opravu vzduchového ventilu 241657

- Utáhněte na moment 9,0-13,6 N (80-100 in-lb).
- Naneste mazivo.
- Naneste mazivo na lapovaná čela.
- Před montáží naneste mazivo na vývrty stěrního těla (11).
- Utáhněte konec svorky s čelem pro bity (menší konec) plunžru (7).
- Namotejte s konci svorky (menší konce) směrem ke stěrnímu tělu (11).

POZNÁMKA:

- Když instalujete jednotlivé ucpávky nádob ve tvaru „u“ (2) na všechny plunžry (7), ujistěte se, že okraje ucpávek nádoby ve tvaru „u“ směřují ke **konci svorky** (menšímu konci) plunžru.
 - Když zasunete plunžry (7) do vývrtníku, zasuněte je s konci svorek (menší konce) směrem ke stěrnímu tělu (11).
- Promazte čepy pístové části (9) a zasuněte je do jejich vývrtníku.
 - Instalujte pístové části (8). Ujistěte se, že pístové části zapadly do konců svorek plunžrů (7) a čepů (9) pístové části.
 - Naneste o-kroužek (4) a usaďte jej do drážky kolem otvoru víka stěrního těla (11).
 - Přišroubujte víko (10) do stěrního těla a utáhněte na moment 80 až 100 in-lb (9,0 až 13,6 Nm)



9069A

Obrázek 8

Servis

Sekce vzduchu (241906 Čerpadlo)

POZNÁMKA: K dispozici je sada na opravu Sekce vzduchu části 25U241. Díly sady jsou na obrázku 10 a označeny (+). Součástí sady je mnohoúčelové mazivo 111920. Údržbu Sekce vzduchu provádíte následujícím způsobem. Viz obr. 10.

Demontáž

VÝSTRAHA

V zájmu snížení rizika vážného úrazu vždy přesně dodržte **Postup uvolnění tlaku** popsany na straně 10 pokaždé, když obdržíte pokyn k uvolnění tlaku.

1. Dodržte **Postup uvolnění tlaku** popsany na straně 10.
2. Demontujte sbírná potrubí (102) a kryty kapaliny (101).
POZNÁMKA: Ujistěte se, že všechny součásti zpočetného ventilu zůstaly na svém místě. Viz OBRÁZEK 9 na straně 16.
3. Demontujte jednu desku membrány na straně kapaliny (133) (kterákoliv se uvolní jako první při použití klíče na šestihran) a vytáhněte hřídel membrány ze st edního t la (11).
4. Nasaďte klíč na plošky hřídele membrány (15) a demontujte druhou desku membrány na straně kapaliny (133) z hřídele membrány.
5. Demontujte šrouby (141) a vzduchové kryty (136) a sejměte všechna stará těsnění (12) z konce st edního t la (11) a povrch vzduchových krytů.
6. Odstraňte nádoby ve tvaru „u“ hřídele membrány (16) a o-kroužky vodicího čepu (1).
7. Zkontrolujte všechny díly, zda nejsou opotřebené nebo poškozené a v případě potřeby je vyměňte.

Opisová montáž

1. Nádoby ve tvaru „u“ (16*) a o-kroužek vodicího čepu (1) vsuňte do kraje vrtání hřídele membrány st edního t la (11).
POZNÁMKA: Ujistěte se, že okraje nádoby ve tvaru „u“ směřují **od** st edního t la.

2. Zarovnejte otvory v těsnění (12) s otvory na konci st edního t la (11) a pomocí šesti šroubů (141) připevněte vzduchové víko (136) ke konci st edního t la (11). Šrouby utáhněte momentem 35 až 45 in-lb (4,0 až 5,0 N-m).
3. Výfukový kryt (13) a o-kroužek (4) umístěte na st ední t lo (11).
4. Na druhém konci st edního t la a u zbývajících vzduchového víka zopakujte kroky 1 a 2.
5. Na závity šroubů (140) naneste st ední silné (modré) těsnění Loctite nebo podobný prostředek. Na jeden konec hřídele membrány (15) instalujte následující díly (správné pořadí najdete na OBRÁZEK 10): desku membrány na straně vzduchu (6), membránu (401), desku membrány na straně kapaliny (133), o-kroužek (115) a šroub (140).
POZNÁMKA: Nápis „AIR SIDE“ (Strana vzduchu) na membráně (401) a plochá strana strany vzduchu membrány (6) musí být nasmlouvány na hřídel membrány (15).
6. Na hřídel membrány (15) naneste mazivo a opatrně (nepoškozujte nádoby ve tvaru „u“ hřídele (16)) prostrčte hřídel membrány (15) vrtáním st edního t la (11).
7. Na druhém konci hřídele membrány (15) zopakujte krok 5 a utáhněte šrouby hřídele membrány (140) momentem 80 až 90 in-lb (9 až 10 Nm) při maximálních otáčkách 100 ot/min.
8. Instalujte Tlumič (W, Viz OBRÁZEK 6 na straně 9).
9. Ujistěte se, že všechny součásti zpočetného ventilu jsou na svém místě. Viz OBRÁZEK 9 na straně 16.
10. Instalujte sbírná potrubí (102) a jejich šrouby (105) utáhněte na předepsaný moment 80 až 90 in-lb (9 až 10 Nm). Další informace naleznete v části **Postup dotažení**, strana 22.

Servis

Kulové zpětné ventily

Potřebné nástroje

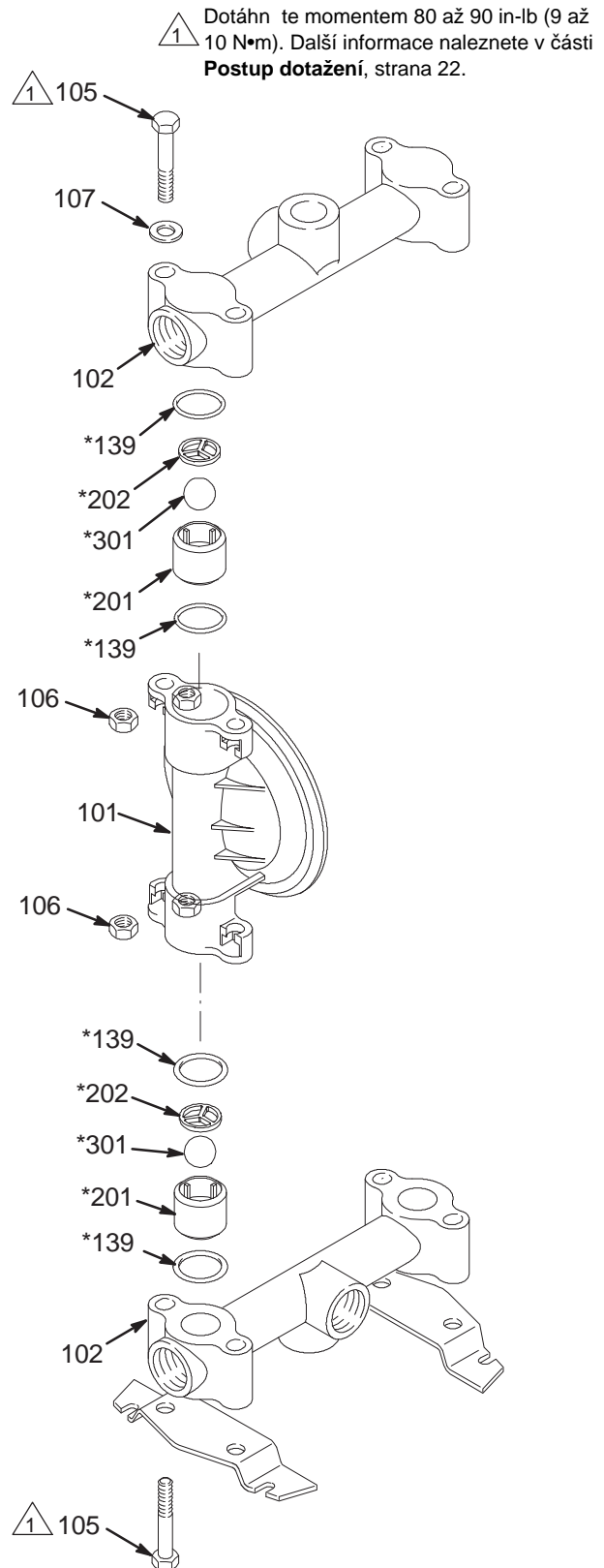
- Momentový klíč
- 1,43mm nástrčkový klíč
- Zvedák O-kroužek

POZNÁMKA: K dispozici je sada na opravu kapalinové části D05277. Díly sady jsou označeny hvězdičkou, například váleček (301*). Abyste dosáhli co nejlepšího výsledku, použijte všechny díly obsažené v sadě. Kdyžoli z jakéhokoliv důvodu sundáte o-kroužky (139*), nahraďte je novými.

⚠ VÝSTRAHA

V zájmu snížení rizika vážného úrazu vždy přesně dodržte **Postup uvolnění tlaku** popsaný na straně 10 pokaždé, když obdržíte pokyn k uvolnění tlaku.

1. **Uvolněte tlak.** Odpojte všechny hadice.
2. Odmontujte čerpadlo ze svého umístění.
3. Odšroubujte čtyři šrouby (105), podložky (107) a matice (106) upevnující horní sbírné potrubí (102) ke krytu (101). Vytáhněte sbírné potrubí z čerpadla. Viz OBRÁZEK 9.
4. Z jednotlivých krytů (101) odstraňte vnější o-kroužek (139*), zářezku kuličky (202*), kuličku (301*), vodítko kuliček (201*) a vnitřní o-kroužek (139*).
5. Otočte čerpadlo. Demontujte šrouby (105), matice (106), píruhu (108) a spodní sbírné potrubí (102).
6. Z jednotlivých krytů (101) odstraňte vnější o-kroužek (139*), vodítko kuliček (201*), kuličku (301*), zářezku kuličky (202*) a vnitřní o-kroužek (139*).
7. Vyčistěte všechny díly. Díly prohlédněte a opotřebené nebo poškozené díly vyměňte.
8. Namontujte je zpět. Dodržujte všechny poznámky na OBRÁZEK 9. Ujistěte se, že jsou pojistky kuličky namontovány **presně** podle nákresu.



Obrázek 9

9256A

Servis

Membrány

POZNÁMKA: K dispozici je sada na opravu kapalinové části D05277. Díly sady jsou na OBRÁZEK 10 a v nákresech a seznamech dílů označeny hvězdičkou. Součástí sady je mnohoúčelové mazivo 111920 a těsnění Loctite® 113500. Údržbu membrány provádějte následujícím způsobem. Viz OBRÁZEK 10.

Demontáž

VÝSTRAHA

V zájmu snížení rizika vážného úrazu vždy přesně dodržte **Postup uvolnění tlaku** popsaný na straně 10 pokaždé, když obdržíte pokyn k uvolnění tlaku.

1. **Uvolnění tlaku.**
2. Demontujte sbírná potrubí (102) a kryty kapaliny (101).
POZNÁMKA: Ujistěte se, že všechny součásti zpětného ventilu zůstaly na svém místě. Viz OBRÁZEK 9 na straně 16.
3. Vytáhněte zemnicí pás z vidlicových svorek (109) a poté sejměte svorky.
4. Demontujte jednu desku membrány na straně kapaliny (133) (kterákoliv se uvolní jako první při použití klíče na šestihran) a vytáhněte hřídel membrány ze středního tělesa (11).
5. Nasaďte klíč na plošky hřídele membrány (15) a demontujte druhou desku membrány na straně kapaliny (133) z hřídele membrány.
6. Zkontrolujte všechny díly, zda nejsou opotřebené nebo poškozené a v případě potřeby je vyměňte.

Operační montáž

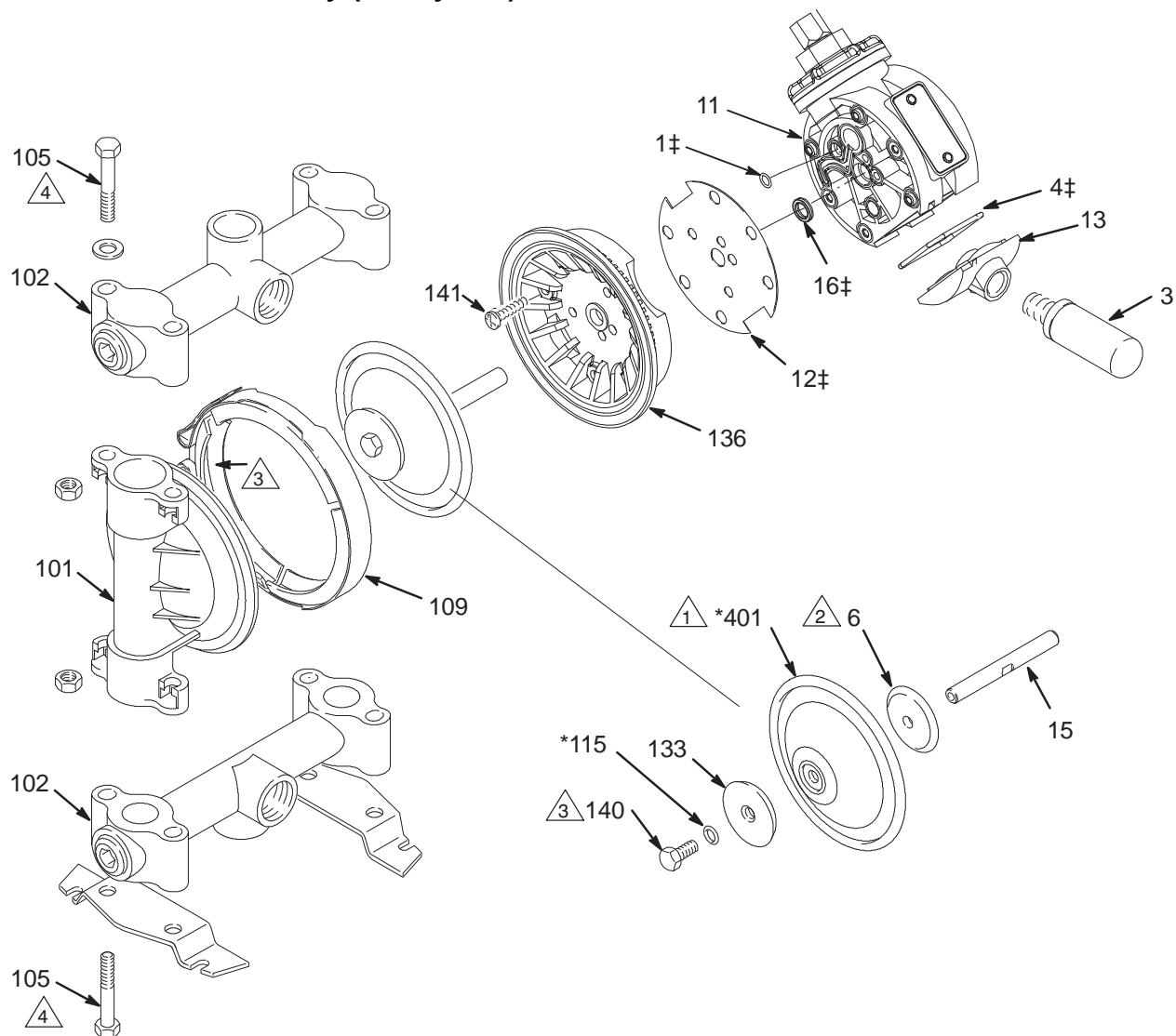
1. Na závity šroubu (140) naneste středně silné (modré) těsnění Loctite nebo podobný prostředek. Na jeden konec hřídele membrány (15) instalujte následující díly (správné pořadí najdete na obrázku 10): desku membrány na straně vzduchu (6), membránu (401), desku membrány na straně kapaliny (133), o-kroužek (115) a šroub (140).

POZNÁMKA: Nápis „AIR SIDE“ (Strana vzduchu) na membráně (401) a plochá strana strany vzduchu membrány (6) musí být nasmerovány na hřídel membrány (15).

2. Na druhém konci hřídele membrány (15) zopakujte krok 1 a utáhněte šrouby hřídele membrány (140) momentem 80 až 90 in-lb (9 až 10 Nm) při maximálních otáčkách 100 ot/min.
3. Naneste tenkou a rovnoměrnou vrstvu maziva na vnitřek vidlicové svorky (109).
4. Umístěte kryty kapaliny (101), kolem krytů kapaliny a vzduchu instalujte vidlicové svorky (109), na vidlicové svorky instalujte zemnicí pás a matice vidlicových svorek utáhněte momentem 80 až 90 in-lb (9 až 10 Nm). Další informace naleznete v části **Postup dotažení**, strana 22.
Při instalaci vidlicových svorek, orientujte střední těleso (11) tak, aby vstup vzduchu byl přibližně 45° nad horizontálou a tlumič (3) přibližně v horizontále.
5. Ujistěte se, že všechny součásti zpětného ventilu jsou na svém místě. Viz OBRÁZEK 9 na straně 16.
6. Instalujte sbírná potrubí (102) a jejich šrouby (105) utáhněte na předepsaný moment 80 až 90 in-lb (9 až 10 Nm). Další informace naleznete v části **Postup dotažení**, strana 22.

Servis

Sekce vzduchu a Membrány (Husky 716)



* Součást sady na opravu kapalinové části D05277

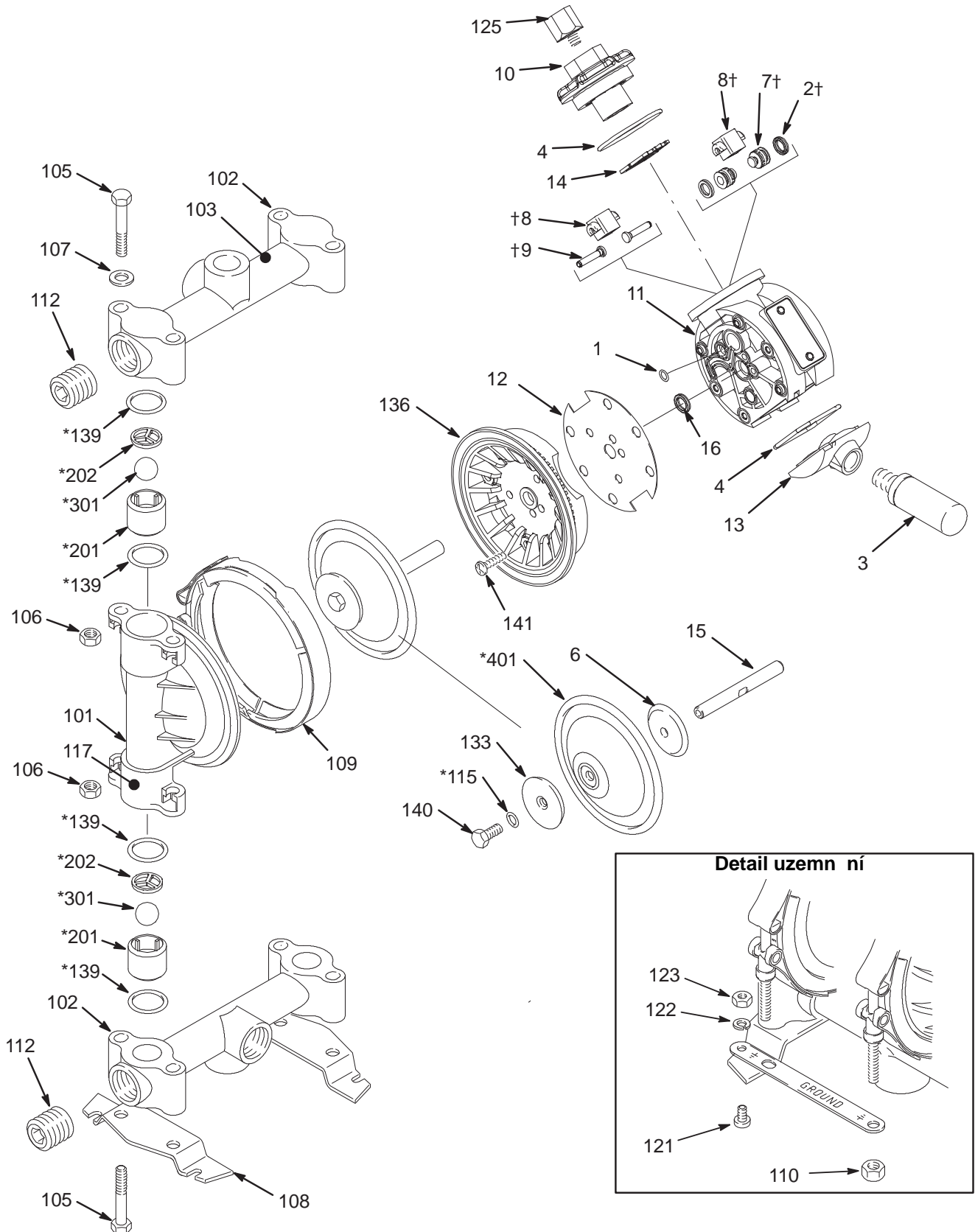
† Součástí sady na opravu Sekce vzduchu části 25U241.

- 1 Nápís AIR SIDE (STRANA VZDUCHU) na membrán a podp rné membrán musí být otočen sm rem na h ídel membrány (15).
- 2 Plochá strana strany vzduchu desky membrány musí být otočena sm rem na h ídel membrány (15).
- 3 Na závitý naneste st edn í silné (modré) t snivo Loctite® nebo podobný prost edek a utáhn te momentem 80 až 90 in-lb (9 až 10 Nm) p í maximálních otáčkách 100 ot/min.
- 4 Dotáhn te momentem 80 až 90 in-lb (9 až 10 N•m). Další informace naleznete v části **Postup dotážen í** na stran 22.

Díly

† Součástí sady na opravu vzduchového ventilu 241657

* Součást sady na opravu kapalinové části D05277



Díly

Č. Č.	Číslo součásti	Popis	Mn
1	114866	UCPÁVKA, t snící kroužek	2
2†	108808	UCPÁVKA, nádoby ve tvaru „u“, p enosová část	2
3	112933	TLUMIČ	1
4†	162942	UCPÁVKA, t snící kroužek	2
6	195025	DESKA, membrány, strany vzduchu	2
7†	15Y825	PLUNŽR, p enosové části	2
8†	192595	P ENOSOVÁ ČÁST	2
9†	192596	ČEP, p enosové části	2
10	192597	KRYT, komory ventilu	1
11	192602	T LO, st edové	1
12	192765	T SN NÍ	2
13	194247	KRYT, výfuku	1
14†	194269	DESKA, ventil	1
15	192601	H ÍDEL, membrány	1
16	108808	UCPÁVKA, nádoby ve tvaru „u“, membrána	2
101	185622	KRYT, kapaliny; hliník	2
102	185624	SB RNÉ POTRUBÍ; hliník; NPT	2
103	189220	ŠTÍTEK, výstražný	1
105	112912	ŠROUB; 3/8-16; 2,25 in. (57,2 mm)	8
106	112913	MATICE, šestihřanná, 3/8 16; nerezová ocel	8
107	112914	PODLOŽKA, plochá; 3/8 palce; nerezová ocel	4
108	186207	ZÁKLADNA, p íruba	2
109	189540	SVORKA, vidlicová	2
110	112499	MATICE, svorky; 1/4 28	2
111	191079	PÁS, zemnicí	1

Č. Č.	Číslo součásti	Popis	Mn
112	102726	ZÁTKA, ocelová; 3/4 npt	2
115*	---	O-KROUŽEK, PTFE	2
117	186205	ŠTÍTEK, výstražný	1
121	102790	ŠROUB; 10–24; 8 mm (0,31 palce)	1
122	100718	POJISTNÁ PODLOŽKA; č. 10	1
123	100179	MATICE, šestihřanná, 10–24	1
133	191837	DESKA, membrány, strany kapaliny; nerezová ocel	2
125	238084	OMEZOVAČ, vzduchový; omezovač z mosazi a acetalu	1
134	100840	OHYB, s vnit ním a vn jším závitem, 1/4 npt x 1/4 npsm; pro montáž na st nu; bez vyobrazení	1
136	194246	KRYT, vzduchu	2
139*	---	O-KROUŽEK, PTFE	8
140	113747	ŠROUB, p íruby; šestihřanná hlava	2
141	114882	ŠROUB, strojní, válcová hlava, k ížový	12
201*	---	VODÍTKO; acetal	4
202*	---	ZARÁŽKA; acetal	4
301*	---	KULIČKA; buna N	4
401*	---	MEMBRÁNA; buna N	2

* Tyto díly jsou součástí sady na opravu kapalinové části D05277, kterou lze koupit samostatn .

† Tyto díly jsou součástí sady na opravu vzduchového ventilu 241657, kterou lze koupit samostatn .

▲ Náhradní štítky, značky a karty Nebezpečí a Varování jsou k dispozici zdarma.

--- Není k dispozici samostatn .

Sady na opravu

Sady na kapaliny

Číslo Sady	Popis
D05277	515/716 AC,BN,BN,FKPT
Součástí sady:	
<ul style="list-style-type: none"> • 4 zarážka • 4 vodítko; acetal • 4 kulička; Buna N • 2 membrána • 8 FKPT o-kroužek • 8 PTFE o-kroužek • 2 ucpávka o-kroužek, PTFE • 1 balení anaerobního lepidla 	

Sady na Sedadla a Vodítko

Číslo Sady	Popis
D05200	SEDADLA 515/716 AC
Součástí sady: 4 vodítko, 4 zarážka	

Sady na kulička

Číslo Sady	Popis
D05070	KULIČKA-C1 BN
Součástí sady: 4 kulička	

Sady na membrána

Číslo Sady	Popis
D05007	MEMBRÁNA-C1 BN
Součástí sady:	
<ul style="list-style-type: none"> • 2 membrána • 2 ucpávka o-kroužek, PTFE • 1 balení anaerobního lepidla 	

Sady na o-kroužek

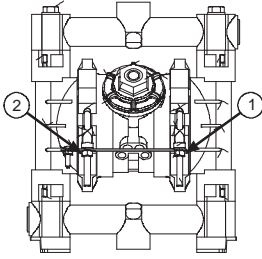
Číslo Sady	Popis
26B522	O-KROUŽEK-C1 PT-8
Součástí sady: 8 PTFE o-kroužek	

Postup dotažení

Při pokynu k dotažení vždy dodržte postup dotažení.

1. Levé a pravé víko kapaliny

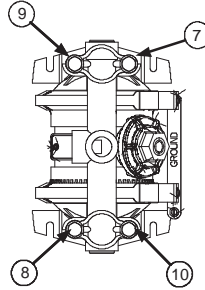
Dotáhněte na moment 80-90 in-lb (9-10 Nm).



PŘEDNÍ POHLED

3. Výstupní sběrné potrubí

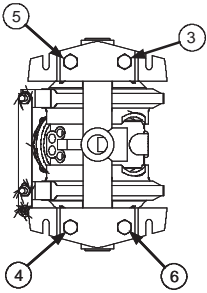
Dotáhněte na moment 80-90 in-lb (9-10 Nm)



POHLED SHORA

2. Vstupní sběrné potrubí

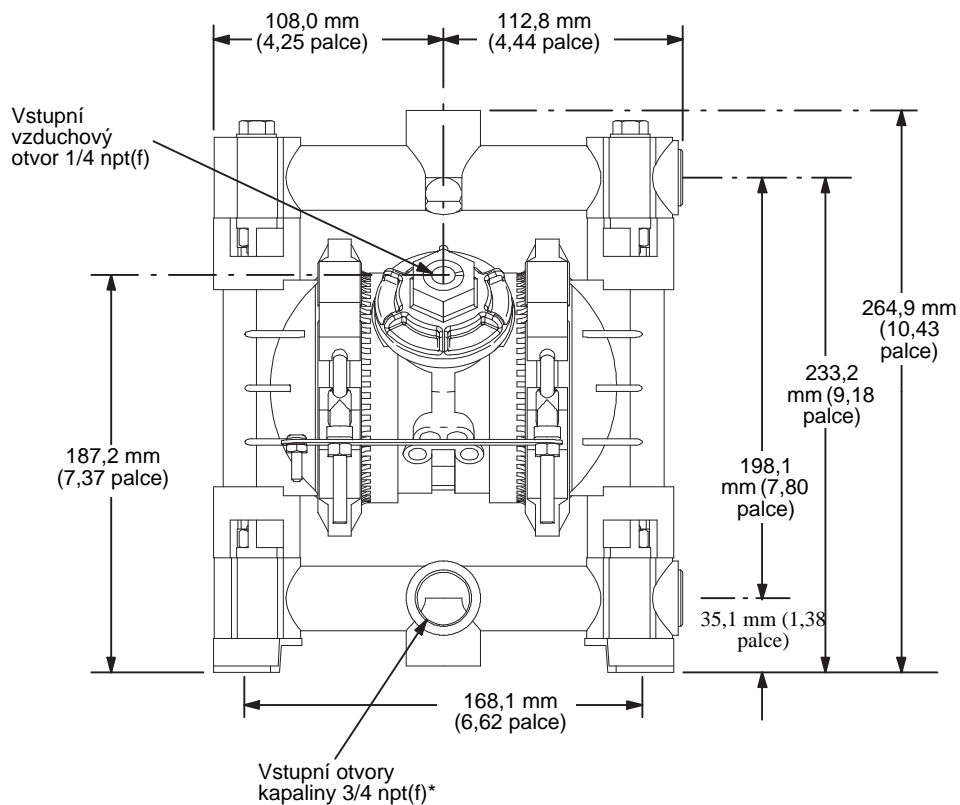
Dotáhněte na moment 80-90 in-lb (9-10 Nm).



POHLED ZESPODU

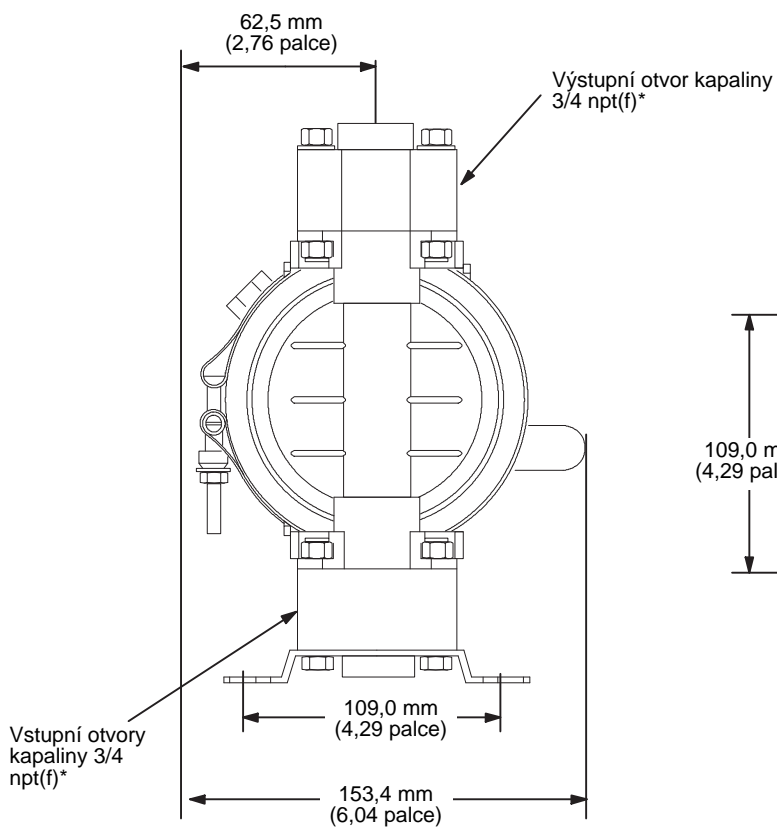
Rozměry

PŘEDNÍ POHLED



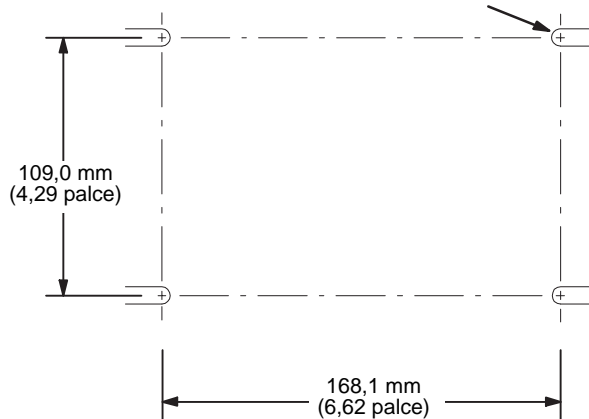
9257A

BOČNÍ POHLED



ROZLOŽENÍ UPEVNĚNÍ OTVORŮ ČERPADLA

Čtyřdířky o průměru 0,28 in. (7,1 mm)



9254A

9078A

Technické údaje

Maximální provozní tlak kapaliny	100 psi (0,7 MPa, 7 bar)
Provozní rozsah tlaku vzduchu	25 až 100 psi (0,18 až 0,7 MPa, 1,8 až 7 bar)
Maximální spotřeba vzduchu*	0,672 metr krychlových/min.(28 scfm)
Maximální volný průtok*	16 gpm (61 l/min)
Maximální rychlost čerpadla*	400 ot./min
Galony (litry) na cyklus	0,04 (0,15)
Maximální sací výška (voda s kuličkami buna)*	15 stop (4,5 m) za sucha, 7,6 m (25 stop) za mokra
Maximální rozměr čerpatelných pevných částic	3/32 in. (2,5 mm)
Hladina akustického výkonu (testovaná dle normy ISO 9614-2)	
P i 0,48 MPa (4,8 baru, 70 psi) p i 50 cyklech za minutu	77 dBa
P i 0,7 MPa (7 bar , 100 psi) p i maximálních otáčkách za minutu	95 dBa
Hladina akustického tlaku (naměřená 1 metr od čerpadla)	
P i 0,48 MPa (4,8 baru, 70 psi) p i 50 cyklech za minutu	67 dBa
P i 0,7 MPa (7 bar , 100 psi) p i maximálních otáčkách za minutu	85 dBa
Rozměr vstupu vzduchu	1/4 npt(f)
Velikost výstupu vzduchu	3/8 npt(f)
Rozměr vstupu kapaliny	3/4 npt(f)
Rozměr výstupu kapaliny	3/4 npt(f)
Smáčené díly	buna N, acetal, hliník, nerezová ocel, PTFE, pozinkovaná ocel
Nesmáčené externí díly	polypropylen, nerezová ocel, polyester (štítky), poniklovaná mosaz, ocel potažená epoxidem (příručka)
Hmotnost (přibližná)	8,5 lb (3,9 kg)

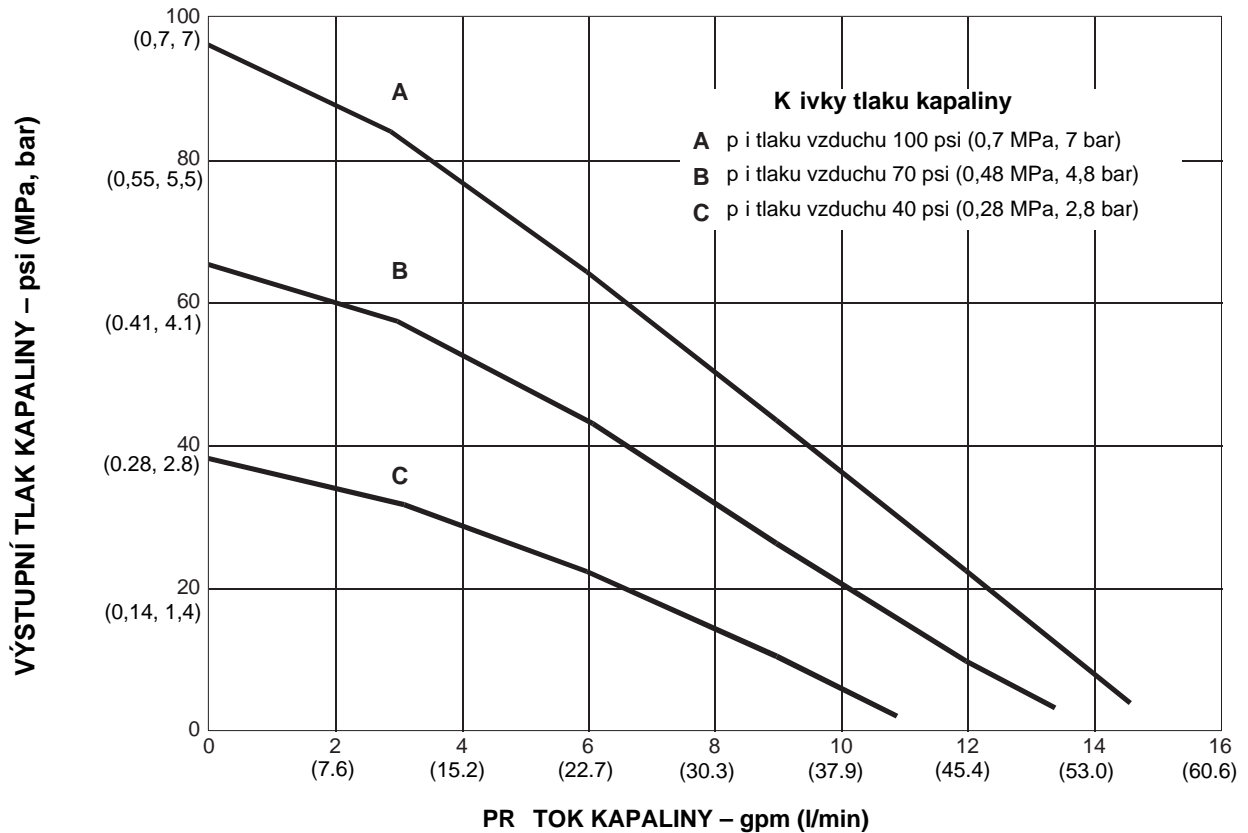
Loctite® je registrovaná ochranná známka společnosti Loctite Corporation.

* Údaje stanovené pro čerpadlo s odstranitelným omezovačem sání vzduchu.

Grafy výkonu

Výstupní tlak kapaliny

Testovací podmínky: Čerpadlo bylo testováno ve vodě s ponorným vstupním kapalinovým otvorem a odstraněným omezovačem sání vzduchu. Výkon s nasazeným omezovačem sání vzduchu najdete v příručce 308589.



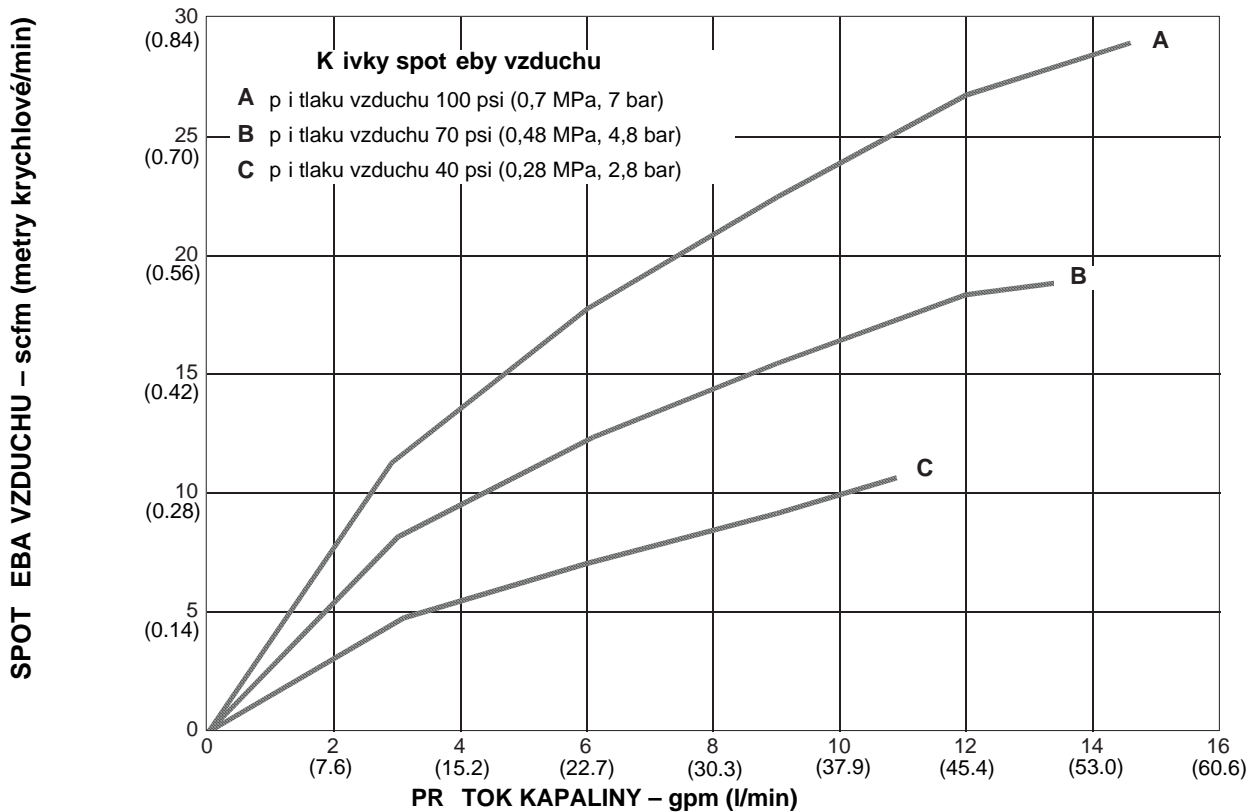
Vyhledání výstupního tlaku kapaliny (psi/MPa/bar) při konkrétním průtoku kapaliny (gal/min / l/min) a provozním tlaku vzduchu (psi/MPa/bar):

1. Vyhledejte průtok kapaliny na dolním okraji grafu.
2. Po svislé čáře postupujte vzhůru, až dosáhnete průsečíku s křivkou výstupního tlaku kapaliny.
3. Od průsečíku postupujte doleva a zjistíte výstupní tlak kapaliny.

Grafy výkonu

Spot eba vzduchu

Testovací podmínky: Čerpadlo bylo testováno ve vodě s ponořeným vstupním kapalinovým otvorem a odstraněným omezovačem sání vzduchu. Výkon s nasazeným omezovačem sání vzduchu najdete v příručce 308589.



Vyhledání spot eby vzduchu čerpadla (scfm nebo m³/min) při konkrétním prouku kapaliny (l/min / gal/min) a tlaku vzduchu (psi/MPa/bar):

1. Vyhledejte prouk kapaliny na dolním okraji grafu.
2. Po svislé čáře postupujte vzhůru, až dosáhnete průsečíku s vybranou křivkou spot eby vzduchu.
3. Od průsečíku postupujte doleva a zjistíte spot ebu vzduchu.

California Proposition 65

OBYVATELÉ KALIFORNIE

⚠ VÝSTRAHA: Rakovina a poškození reprodukce – www.P65warnings.ca.gov.

Poznámky

Standardní záruka společnosti Graco na čerpadlo Husky

Společnost Graco zaručuje, že veškeré za ízení uvád ěné v tomto dokumentu, které společnost Graco vyráb ě a které nese její jm ěno, je bez vady na materiálu a dílensk ěm provedení ke dni prodeje p vodnímu kupujícímu k používání. Společnost Graco po dobu dvanácti m síc ode dne prodeje opraví nebo vym ění jakoukoli součást za ízení označenou společností Graco jako vadnou, a to s výjimkou p ípadné speciální, rozší ěné nebo omezen ě záruky zve ejn ěné společností Graco. Tato záruka platí pouze v p ípad ě, že je za ízení nainstalováno, provozováno a udržováno v souladu s písemnými doporučeními společnosti Graco.

Tato záruka nekryje b ěžné opot ebení nebo jakoukoli poruchu, škodu ěi opot ebení zp soben ě nesprávnou instalací, nesprávn ěm používáním, abrazí, korozí, nedostatečnou ěi nesprávnou údržbou, nedbalostí, nehodou, nedovolenou manipulací nebo použitím díl ě, které nedodává společnost Graco, a společnost Graco v t chto p ípadech nenese žádnou odpov ědnost. Společnost Graco rovn ěž neponese odpov ědnost za vadnou funkci, poškození nebo opot ebení zp soben ě neslučitelností za ízení Graco s konstrukcemi, p íslušenstvím, vybavením nebo materiály nedodanými společností Graco, nevhodným designem, výrobou ěi instalací.

Tato záruka je podmín ěna tím, že za ízení s reklamovanou vadou bude na náklady odesílatele vráceno oprávn ěnému distributorovi společnosti Graco k ov ěnění reklamované vady. Pokud se reklamovaná vada potvrdí, společnost Graco zdarma opraví ěi vym ění jakékoli vadné díly. Za ízení bude na náklady odesílatele vráceno p vodnímu kupujícímu. Jestliže kontrola za ízení neodhalí žádnou vadu na materiálu nebo dílensk ěm zpracování, opravy budou provedeny za p ím ěnou cenu, kdy tyto poplatky mohou zahrnovat náklady na součásti, práci a p epravu.

TATO ZÁRUKA JE VÝLUČNÁ A NAHRAZUJE VŠECHNY OSTATNÍ ZÁRUKY, VÝSLOVN ě NEBO P EDPOKLÁDAN ě, NAP ÍKLAD ZÁRUKU PRODEJNOSTI NEBO VHODNOSTI PRO KONKR ěTNÍ ÚČEL.

Jediný závazek společnosti Graco a jediný opravný prost edek kupujícího v p ípad ě porušení záruky je uveden výše. Kupující souhlasí s tím, že nebude mít k dispozici žádný jiný opravný prost edek (včetně nap íklad náhodné ěi následné škody z titulu ušlého zisku, ušlého prodeje, poran ění osob ěi poškození majetku nebo jakékoli jiné náhodné ěi následné ztráty). Jakýkoli krok kv ěli porušení záruky musí být učin ěn do dvou (2) let ode dne prodeje.

SPOLEČNOST GRACO NEPOSKYTUJE ŽÁDNOU ZÁRUKU A ODMÍTÁ VŠECHNY P EDPOKLÁDAN ě ZÁRUKY PRODEJNOSTI A VHODNOSTI PRO KONKR ěTNÍ ÚČEL V SOUVISLOSTI S P ÍSLUŠENSTVÍM, VYBAVENÍM, MATERIÁLY NEBO KOMPONENTY, KTER ě BYLY PRODÁNY SPOLEČNOSTÍ GRACO, AVŠAK NEBYLY TOUTO SPOLEČNOSTÍ VYROBENY. Na položky prodávané, ale nevyráb ěné společností Graco (nap íklad elektromotory, spínače, hadice atd.) se vztahuje p ípadná záruka jejich výrobce. Společnost Graco poskytne kupujícímu p ím ěnou pomoc p í uplat ěování jakékoli reklamace p í porušení t chto záruk.

Společnost Graco nebude v žádn ěm p ípad ě odpov ědná za nep ím ě, náhodné, zvlášt ní ěi následné škody vyplývající z dodání zde uveden ěho za ízení společností Graco ěi z poskytnutí, fungování nebo používání jakýchkoli výrobk ě nebo jin ěho zboží prodávan ěho k tomuto účelu, a u ěž z d vodou porušení smlouvy, porušení záruky, nedbalosti společnosti Graco ěi jinak.

Informace společnosti Graco

Nejinov ější informace o produktech společnosti Graco naleznete na adrese www.graco.com.

Informace o patentech naleznete na adrese www.graco.com/patents.

P Í ZADÁVÁNÍ OBJEDNÁVKY se obrae ejte na sv ěho distributora společnosti Graco nebo zavolejte a vyhledejte nejbli ěšího distributora:

Telefon: 612-623-6921 nebo bezplatná linka: 1 800 328 0211 **Fax:** 612-378-3505

Všechny písemné a obrazové materiály v tomto dokumentu odpovídají stavu v dob ě odevzdání dokumentu do tisku. Společnost Graco si vyhrazuje právo kdykoli provést zm ěny bez p edchozího oznámení.

P eklad p vodních pokyn ě. Tento návod obsahuje anglickou verzi. MM 308573

Graco Headquarters: Minneapolis
International Offices: Belgie, Čína, Japonsko, Korea

GRACO INC. A POCOČKY P.O. BOX 1441 MINNEAPOLIS MN 55440-1441 USA

Copyright 1995, společnost Graco Inc. Všechna výrobní místa společnosti Graco jsou registrována podle normy ISO 9001.

www.graco.com

Revize ZAC, červenec 2019