

SG2, SG3 izsmidzināšanas pistoles

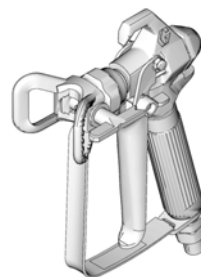


Modeļi: 243011, 243012, 246506, 243238, 243382, 289843,
25735916W431, 16X214, 17J910, 25R553 CAN011, CAN012

312846M
LV



SVARĪGA DROŠĪBAS INSTRUKCIJA. Norādījumus par spiediena atbrīvošanu, gruntēšanu un izsmidzināšanu skatiet sava izsmidzinātāja lietošanas rokasgrāmatā. Saglabājiet šīs instrukcijas.



t11562a

Maksimālais darba spiediens: 3600 psi (248 bar, 24,8 MPa)

- Lietošanai darbam ar celtniecības krāsām un pārklājumiem -

Sekojošie brīdinājumi attiecas uz šīs iekārtas salikšanu, lietošanu, iezemēšanu, apkopi un remontu. Izsaukuma zīmes simbols vērs jūsu uzmanību uz vispārējo bīstamību, bet riska simboli attiecas uz procedūru specifiskiem riskiem. Vēlreiz izskatiet šos brīdinājumus. Papildus tam, produktam specifiski brīdinājumi atrodami attiecīgajās vietās visā šajā rokasgrāmatā.



BRĪDINĀJUMI



ĀDAS IEVAINOŠANAS RISKS

Augstspiediena šķidrums no pistoles, cauruma šļūtenē vai plīsušām detaļām var ievainot ādu. Tas var izskatīties kā nebūtisks iegriezums, tomēr ir nopietna trauma, kuras rezultātā var būt nepieciešama amputācija.

Nekavējoties vērsieties pēc medicīniskas palīdzības.

- Nevērsiet pistoli pret citiem cilvēkiem vai jebkuru sava ķermeņa daļu.
- Nelieciet roku uz sprauslas gala.
- Neapturiet vai nenovirziet noplūdes ar roku, ķermeni, cimdu vai lupatu.
- Neizsmidziniet, ja nav uzstādīts uzgaļa aizsargs un sprūda aizsargs.
- Kad neizsmidziniet, izmantojiet sprūda drošības slēdzi.
- Kad pārtraucat izsmidzināšanu, kā arī pirms iekārtas tīrīšanas, pārbaudes vai apkopes, veiciet šajā rokasgrāmatā norādīto **spiediena atlaišanas procedūru**.



UZLIESMOŠANAS UN EKSPLOZIJAS RISKS

Ugunsnedroši izgarojumi, piemēram, no šķīdinātāja vai krāsas, **darba vietā** var aizdegties vai eksplodēt. Lai nepieļautu aizdegšanos vai eksploziju:

- Izmantojiet iekārtu tikai vietā ar labu ventilāciju.
- Novērsiet visus aizdegšanās avotus, piemēram, degļus, cigaretes, pārnēsājamas elektrolampas un plastmasas pilienu uztveršanas pārklājumus (statiskās lokizlādes risks).
- Darba vietā nedrīkst būt gruzi, šķīdinātāji, lupatas un benzīns.
- Nepievienojiet un neatvienojiet strāvas vadus, kā arī neieslēdziet un neizslēdziet barošanas avotu un apgaismojumu, ja tuvumā ir ugunsnedroši izgarojumi.
- Iezemējiet visu iekārtu darba vietā. Skatīt **iezemēšanas instrukcijas**.
- Lietojiet tikai iezemētas šļūtenes.
- Ielaižot spainī, stingri turiet pistoli pie iezemēta spainja sāniem.
- Ja rodas statiska dzirksteļošana vai ja jūtat elektrotriecienu, **nekavējoties pārtrauciet darbu**. Neizmantojiet iekārtu, pirms neesat noskaidrojis un novērsis problēmu.
- Darba vietā jābūt darba kārtībā esošam liesmu slāpētājam.



RISKS, NEPAREIZI IZMANTOJOT IEKĀRTU

Nepareiza izmantošana var izraisīt nāvi vai nopietnu ievainojumu.

- Neizmantojiet iekārtu, kad esat noguris vai atrodieties narkotisku vielu vai alkohola ietekmē.
- Nepārsniedziet maksimālo darba spiedienu vai temperatūras diapazonu tam sistēmas komponentam, kuram ir viszemākais nominālais lielums. Skatīt **tehniskos datus** visās iekārtas rokasgrāmatās.
- Izmantojiet šķidrumus un šķīdinātājus, kuri ir savietojami ar iekārtas daļām, kas saskaras ar šķidrumu. Skatīt **tehniskos datus** visās iekārtas rokasgrāmatās. Izlasiet šķidruma un šķīdinātāja ražotāja brīdinājumus. Lai saņemtu pilnu informāciju par jūsu materiālu, pieprasiet MSDS veidlapas no izplatītāja vai mazumtirgotāja.
- Katru dienu pārbaudiet iekārtu. Nekavējoties saremontējiet vai nomainiet nolietojušās vai bojātās daļas tikai ar oriģinālām izgatavotāja rezerves daļām.
- Neizmainiet vai nemoģificējiet iekārtu.
- Izmantojiet iekārtu tikai tam nolūkam, kam tā paredzēta. Lai saņemtu informāciju, vērsieties pie jūsu izplatītāja.
- Nepieļaujiet, ka šļūtenes un kabeli atrodas satiksmes joslās, uz asām šķautnēm, kustīgu daļu un karstu virsmu tuvumā.
- Nesamezģlojiet vai pārāk nesalociet šļūtenes, kā arī neizmantojiet šļūtenes, lai vilktu iekārtu.
- Neļaujiet bērniem un dzīvniekiem uzturēties darba vietā.
- Rīkojieties saskaņā ar visiem spēkā esošajiem darba drošības noteikumiem.



ZEM SPIEDIENA ESOŠU ALUMĪNIJA DAĻU RADĪTAIS RISKS

Augstspiediena alumīnija iekārtā neizmantojiet 1,1,1-trihlorētānu, metilēna hlorīdu, citus halogenētus ogļūdeņraža šķīdinātājus vai šķidrumus, kas satur šādus šķīdinātājus. Šādu vielu izmantošana var radīt bīstamu ķīmisku reakciju un iekārtas plīsumu, kas var izraisīt nāvi, nopietnu traumu un īpašuma bojājumu.



PERSONĀLIE AIZSARGLĪDZEKĻI

Lai novērstu smagus ievainojumus, strādājot, veicot apkopi, kā arī atrodoties iekārtas izmantošanas zonā, ir jālieto atbilstoši aizsarglīdzekļi. Šie aizsarglīdzekļi ir, bet ne tikai:

- Aizsargbrilles
- Apģērbs un respirators saskaņā ar šķidruma un šķīdinātāja ražotāja ieteikumiem
- Cimdi

PROVEN QUALITY. LEADING TECHNOLOGY.



- Ausu aizsargi

Spiediena atbrīvošanas procedūra



BRĪDINĀJUMS



Ievērojiet šo **spiediena atbrīvošanas procedūru** visos gadījumos, kad jums saskaņā ar norādījumiem jāatbrīvo spiediens, jāaptur izsmidzināšana,

jāpārbauda vai jāapkalpo iekārta vai arī jāpievieno vai jāiztīra sprauslas gals.

1. Izslēdziet barošanu un pagrieziet spiediena regulatoru uz zemāko spiediena iestatījumu.
2. Turiet pistoli pret skalošanai paredzētu metāla spaiņa malu. Iedarbiniet pistoli spainī, lai izlaistu spiedienu.

Ja jums šķiet, ka sprauslas gals vai šļūtene ir aizsprostota vai spiediens pēc iepriekš uzskaitīto darbību izpildīšanas nav pilnībā atbrīvots, vispirms **ĻOTI LĒNI** atļaidiet gala aizsarga fiksācijas uzgriezni vai šļūtenes gala savienotāju, lai pakāpeniski atbrīvotu spiedienu, pēc tam atslābiniet pilnībā. Izfīriete šļūtenes vai gala aizsprostojumu.

Pistoles sprūda bloķētājs

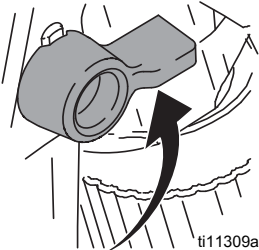


BRĪDINĀJUMS



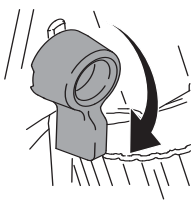
Lai novērstu ievainojumus, kad pistole netiek izmantota, vienmēr aktivējiet pistoles sprūda bloķētāju, ja ierīce tiek izslēgta vai atstāta bez uzraudzības.

Sprūds ir bloķēts
(nevar izsmidzināt)



ti11309a

Sprūds nav bloķēts
(izsmidzināt)



ti11308a

Iestatīšana



BRĪDINĀJUMS

Pārliedziniet, ka izsmidzinātājs ir izslēgts un atvienots no strāvas padeves. Gruntēšanas un izsmidzināšanas instrukcijas skatiet izsmidzinātāja lietošanas rokasgrāmatā.

Pievienojiet pistoli izsmidzinātājam

1. Pievienojiet padeves šļūteni izsmidzinātāja šķidruma izejai.
2. Pievienojiet otru padeves šļūtenes galu pistoles leņķa savienojumam (5). Izmantojiet divas uzgriežņatslēgas (vienu leņķa savienojumam (5) un vienu šļūtenei), lai droši pievilktu visus savienojumus.
3. Gruntēšanas instrukcijas skatiet izsmidzinātāja lietošanas rokasgrāmatā.

2

Uzgaļa (26) un aizsarga (25) uzstādīšana pistolei



BRĪDINĀJUMS



1. Ja ierīce nesens ir lietota, **atbrīvojiet spiedienu**. Uzvelciet sprūda drošības slēdzi.
2. Izmantojot zīmulī vai līdžīgu priekšmetu, ievietojiet blīvi (24) aizsarga aizmugurē (25).
3. Uzstādiet aizsargu (25) pār pistoles galu (1).
4. Ievietojiet uzgali (26) aizsargā (25). Pievelciet fiksācijas uzgriezni.

Ekspluatācija

Izsmidzināšana

1. Atbloķējiet sprūda bloķētāju.
2. Pārliedziniet, ka bultas formas uzgali (26) ir vērsts uz priekšu (izsmidzinātāju).
3. Turiet pistoli perpendikulāri un apmēram 12 collas (30 cm) no virsmas. Vispirms pārvietojiet pistoli vajadzīgajā vietā, pēc tam pavelciet pistoles sprūdu (3), lai izsmidzinātu testa paraugu.
4. Lēnām palieliniet sūkņa spiedienu, līdz pārklājums ir vienmērīgs un gluds (papildinformāciju skatīt izsmidzinātāja lietošanas rokasgrāmatā).

Izsmidzinātāja salāgošana



BRĪDINĀJUMS



1. **Atbrīvojiet spiedienu**. Uzvelciet sprūda drošības slēdzi.
2. Atļaidiet uzgaļa (3) horizontāli aizsarga fiksācijas uzgriezni.
3. Pagrieziet aizsargu (25) horizontāli, lai smidzinātu horizontālā virzienā.
4. Pagrieziet aizsargu (25) vertikāli, lai smidzinātu vertikālā virzienā.

ti11564a

ti11563a

Aizsērējumu tīrīšana



BRĪDINĀJUMS

1. **Atbrīvojiet spiedienu**. Uzvelciet sprūda drošības slēdzi.
2. Pagrieziet uzgali (26) 180°. Atbloķējiet sprūda drošības slēdzi. Darbiniet pistoli spainī vai vērstu uz zemi, lai likvidētu aizsērējumu.
3. Uzvelciet sprūda drošības slēdzi. Pagrieziet uzgali (26) 180° atpakaļ izsmidzināšanas pozīcijā.

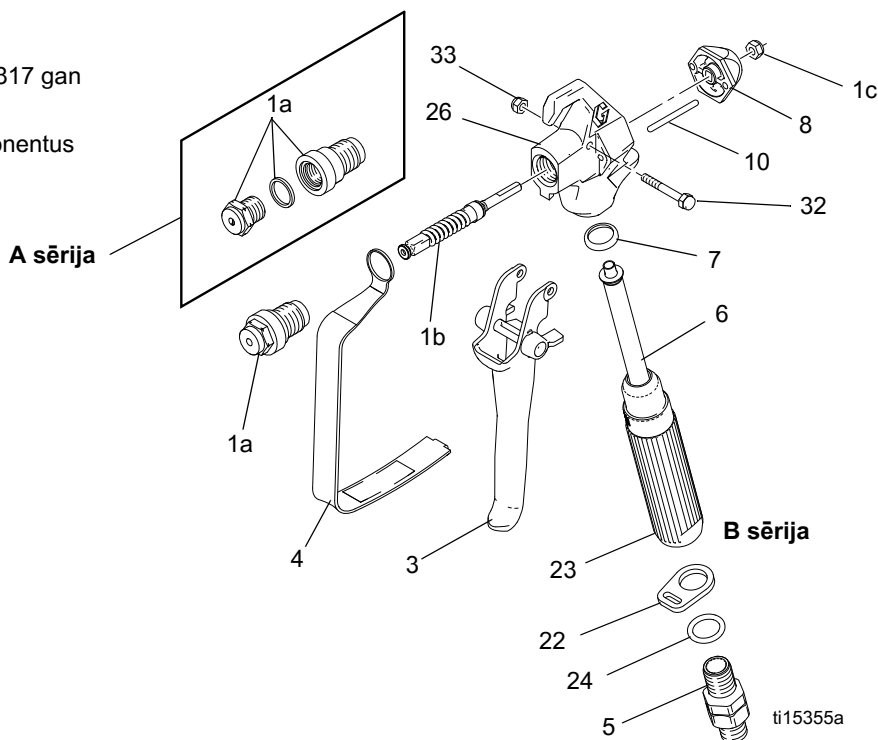
Tīrīšana

Skalojiet pistoli pēc katras darba maiņas un glabājiet sausā vietā. Neatstājiet pistoli vai jebkādas detaļas ūdenī vai tīrīšanas šķīdumos.

Daļas

*Remonta komplekts 288817 gan A un B sērijas pistolēm.

1a aizvieto šos trīs komponentus A sērijas pistolēm.

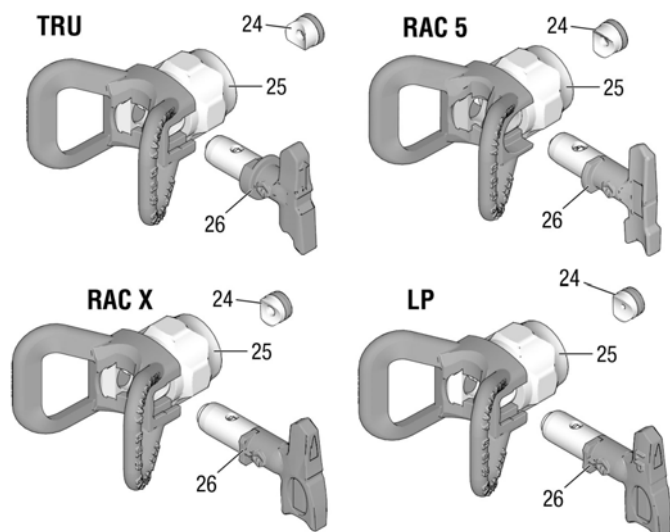


Ats.	Daļa	Apraksts	Dau- dzums
1	288817	KOMPLEKTS, remonta, pistole (ietver 1a, 1b, 1c)	1
1a		LIGZDA, vārsts	1
1b		ADATA, pistole	1
1c	131477	UZGRIEZNIS, bloķētājs	1
3	243639	SPRŪDS, remonta komplekts ietver 10, 32, 33	1
4	195495	AIZSARGS, sprūds	1
5	238817	KOMPLEKTS, leņķa savienojums	1
	195384	ADAPTERIS, pistoles ieeja (SG2)	1
6 ✓	288749	FILTRS, pistole CANN08	1
	5	FILTRS, pistole	1
7 ✓	179733	LIGZDA, uzmava	1
8	195395	VĀCIŅŠ, gals	1

Ats.	Daļa	Apraksts	Dau- dzums
10	115484	TAPA, pievads	2
22	113409	FIKSATORS, aizsargs	1
23	195393	ROKTURIS, pistole (SG2)	1
	195788	ROKTURIS, pistole (SG3, SG3-E)	1
	195920	ROKTURIS, pistole (SG3-A)	1
24	115485	BLĪVGREDZENS	1
26	17R014	KORPUSS, šķidrums	1
32	177538	FIKSATORS, sprūds	1
33	131476	UZGRIEZNIENS, bloķētājs, seškantus	1

▲ Brīdinājuma uzlīmes, birkas un kartītes maiņai ir pieejamas bez maksas.

✓ Nodrošināti, ka šīs rezerves daļas ir ātri pieejamas, lai samazinātu dīkstāves laiku



t37675b

Ats.	Daļa	Apraksts	Dau- dzums
24	243004	Viena blīvējuma TRU	1
	CAN004	Viena blīvējuma TRU	1
	243281	OneSeal™, RAC V (5 iepak)	1
	246453	OneSeal™, RAC X (5 iepak)	1
	17P501	Komplekts, blīvēve, FFLP, LP (5 iepak)	1
25	237859	AIZSARGS, TRU	1
	CAN001	AIZSARGS, TRU	1
	243161	AIZSARGS, RAC V	1
	246215	AIZSARGS, RAC X / LP	2
26	TRU515	UZGALIS, izsmidzinātājs 515, TRU	1
	CAN515	UZGALIS, izsmidzinātājs 515, TRU	1
	286515	UZGALIS, izsmidzinātājs 515, RAC V	1
	LTX515	UZGALIS, izsmidzinātājs 515, RAC X	1
	TRU517	UZGALIS, izsmidzinātājs 517, TRU	1
	CAN517	UZGALIS, izsmidzinātājs 517, TRU	1
	262515	UZGALIS, izsmidzinātājs 515, RAC V	1
	LP519	UZGALIS, izsmidzinātājs 519, LP	1

Apkope



BRĪDINĀJUMS

Pirms jebkādu pistoles apkopes darbu veikšanas izlasiet visus brīdinājumus uz šīs rokasgrāmatas priekšējā vāka un **atbrīvojiet spiedienu**.

Filtra (6) tīrīšana/nomaīņa



1. **Atbrīvojiet spiedienu.** Uzvelciet sprūda drošības slēdzi

2. Atvienojiet šķidruma šļūteni no pistoles leņķa savienojuma (5).
3. Atvienojiet sprūda aizsargu (4) no aizsarga fiksatora (22).
4. Atskrūvējiet rokturi (23) no pistoles (1).
5. Izņemiet filtru (6) caur roktura augšpusi (23).
6. Izīriet filtru (6). Izmantojiet mīkstu birstīti, lai notīrītu un aizvāktu liekos gružus.
7. Ievietojiet tīro filtru (6) rokturī (23).
8. Pielieciet atpakaļ rokturi (23) pie pistoles (1). Droši pievelciet.
9. Pievienojiet atpakaļ sprūda aizsargu (4) aizsarga fiksatoram (22).

Tulkotās rokasgrāmatas

Franču valoda - 312831	Igauņu valoda - 312845
Spāņu valoda - 312832	Latviešu valoda - 312846
Holandiešu valoda - 312833	Lietuviešu valoda - 312847
Vācu valoda - 312834	Poļu valoda - 312848
Itāļu valoda - 312835	Ungāru valoda - 312849
Turku valoda - 312836	Čehu valoda - 312850
Grieķu valoda - 312837	Slovāku valoda - 312851
Horvātu valoda - 312838	Slovēņu valoda - 312852
Portugāļu valoda - 312839	Rumāņu valoda - 312853
Dāņu valoda - 312840	Bulgāru valoda - 312854
Somu valoda - 312841	Ķīniešu valoda - 312855
Zviedru valoda - 312842	Japāņu valoda - 312856
Norvēģu valoda - 312843	Korejiešu valoda - 312857
Krievu valoda - 312844	

Tulkotās rokasgrāmatas var pieprasīt pie izplatītāja vai vietnē: www.graco.com.

Tehniskie dati

Maksimālais darba spiediens	3600 psi (248 bar, 24,8 MPa)
Šķidruma izplūdes atveres izmērs	0,125 collas (3,18 mm)
Svars (ar uzgali un aizsargu)	22 oz. (630 g)
Ieplūde	
Maksimālā materiāla temperatūra	120 F (49 C)
Detajas, kas saskaras ar šķidrumu	Nerūsējošais tērauds, poliuretāns, neilons, alumīnijs, volframa karbīds, misiņš
*Trokšņu līmenis: Skaņas jauda	87 dBa
Skaņas spiediens	78 dBa
*Mērīts 3,1 ft (1m) attālumā izsmidzinot krāsu uz ūdens bāzes, īpatnējais svars 1,36, caur 517 galu pie 3000 psi (207 bāriem, 20,7 MPa) saskaņā ar ISO 3744	

Lai saņemtu pilnu informāciju par garantiju, sazinieties ar vietējo Graco izplatītāju, zvaniet Graco klientu apkalpošanai: 1-800-690-2894 vai apmeklējiet mūsu mājas lapu: www.graco.com.

Visi šajā dokumentā esošie rakstiskie un vizuālie dati atspoguļo jaunāko informāciju par izstrādājumu, kāda pieejama uz publikācijas brīdi. Graco patur tiesības jebkurā laikā veikt izmaiņas bez iepriekšēja brīdinājuma.

For patent information, see www.graco.com/patents.

Orīģinālās instrukcijas tulkojums. This manual contains Latvian. MM 312830

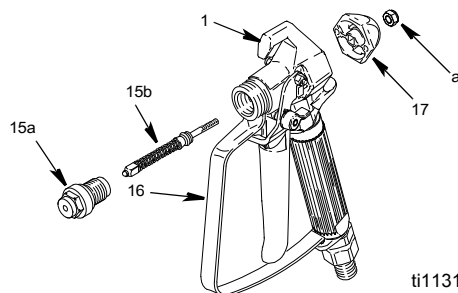
Graco galvenais birojs: Mineapolis
Starptautiskie biroji: Beļģijā, Ķīnā, Japānā un Korejā

GRACO INC. AND SUBSIDIARIES • P.O. BOX 1441 • MINNEAPOLIS MN 55440-1441 • USA
Copyright 2008, Graco Inc. All Graco manufacturing locations are registered to ISO 9001

www.graco.com
Pārskatīts M, Augusts 2020

Remonts

Adatas nomaīņa



ti11311b



BRĪDINĀJUMS

1. **Atbrīvojiet spiedienu.** Uzvelciet sprūda drošības slēdzi.
2. Noņemiet uzgali (26) un aizsargu (25) no pistoles (1).
3. Atvienojiet šķidruma šļūteni no pistoles leņķa savienojuma (5) vietā.
4. Saspieties sprūdu, kamēr tiek atskrūvēts difūzers.
5. Noņemiet sprostuzgriezni un gala vāciņu.
6. Izsitiet ārā adatu.
7. Izmantojiet mīkstu birstīti, lai iztīrītu pistoles iekšējos kanālus.
8. Ielļojiet jaunās adatas blīvgredzenus ar silikonu nesaturēšu smērvielu.
9. Virziet jauno adatu (15b) caur pistoles priekšpusi.
10. Uzstādiet vajīgi gala vāciņu un sprostuzgriezni.
11. Adatas ietvaram (15a) uz vītņiem uzklājiet vidējās stingrības (zils) vītņu hermētiķi.
12. Saspieties sprūdu, kamēr tiek uzstādīts adatas ietvars. Pievelciet līdz 26-32 ft-lb (35-43 N•m).
13. Turiet pistoli, lai sprausla būtu vērsta uz augšu.
14. Uzvelciet sprūda drošības slēdzi.
15. Pagrieziet sprostuzgriezni (a) pulksteņrādītāju kustības virzienā, līdz redzat un jūtat, ka sprūds (3) ir nedaudz pacēlies.
16. Pagrieziet sprostuzgriezni (a) 3/4 apgrieziena pretēji pulksteņrādītāju kustības virzienam.
PIEZĪME: kad adata ir pareizi noregulēta, sprūds brīvi kustēsies.
17. Pievienojiet šķidruma šļūteni. Uzstādiet uzgali (26) un aizsargu (25).
18. Turbīnas izsmidzinātājs. Skatīt izsmidzinātāja lietošanas rokasgrāmatu.
19. Darbiniet pistoli spainī, līdz šķidrums sāk plūst ārā no pistoles.
20. Atlaidiet sprūdu (3). Šķidruma plūsmi nekavējoties ir jāpastājas.
21. Uzvelciet sprūda drošības slēdzi.
22. Vērsiet pistoli spainī. Ieslēdziet pistoli. Šķidrumam nevajadzētu plūst.
23. Ja pistole neiztur pārbaudes soļus 19 un/vai 21, atbrīvojiet spiedienu un atvienojiet šļūteni. Noregulējiet no jauna adatu. Atkārtojiet pārbaudes.