

SoloTech™ peristaltiska pumpar

3A8713N
SV

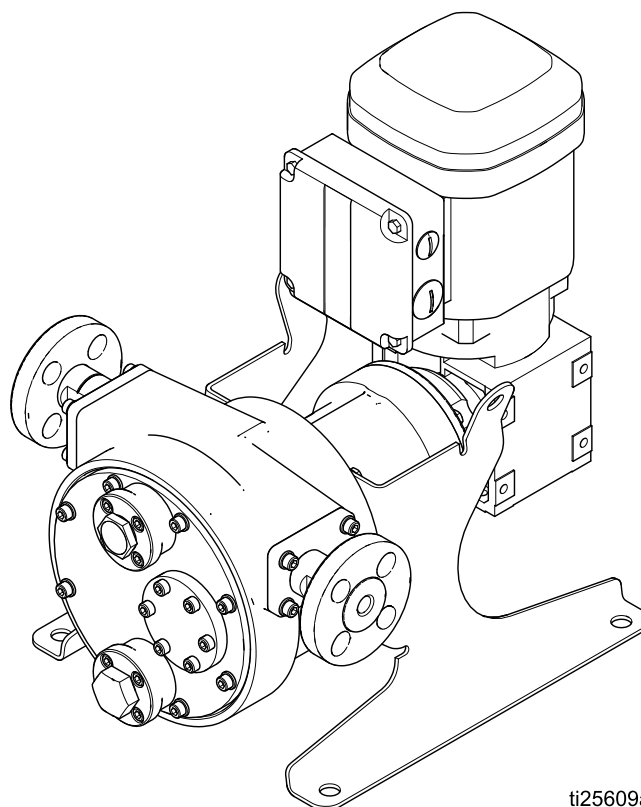
Eldriven slangpump för användning vid vätskeöverförings- och mätningstillämpning. Endast för yrkesmässigt bruk. Produkten är inte godkänd för bruk i explosiva atmosfärer eller farliga miljöer, såvida inget annat anges i avsnittet om modellernas godkännanden.



Viktiga säkerhetsanvisningar

Läs alla varningar och anvisningar i denna handbok och i din installations- och användarhandbok innan utrustningen används. Spara alla anvisningar.

*0,9 MPa (9 bar) maximalt
vätskearbetstryck.
Se sidan 6 för information om modeller.*



ti25609a

Contents

Relaterade handböcker	2	Delar.....	19
Varningar	3	Satser och tillbehör	28
Konfigurationsnummermatris	6	Slangsatser	28
Felsökning	8	Skruvsatser	28
Reparation	10	Satser med slangklämmor	28
Tryckavlastningsprocedur	10	Satser med smörjmedel.....	29
Innan du börjar	10	Packningssatser	29
Dränera smörjmedlet.....	10	Satser med frontkåpor	29
Ta bort frontkåpan.....	10	Satser med växellådskåpor.....	30
Byta ut slangen.....	11	Motorsatser	31
Byta ut rullen	13	Tekniska data.....	33
Fullständig pumpreparation	14		

Relaterade handböcker









Handboksnummer	Titel
334859	SoloTech peristaltiska pumpar – installation och drift

Varningar

Föreskrifterna nedan gäller för installation, drift, jordning, underhåll och reparation av utrustningen. Utropstecknet uppmärksammar dig på allmän varning och symbolen för fara anger specifika risker i samband med åtgärden. Läs dessa varningar när symbolerna förekommer i texten i denna handbok eller på varningsetiketter. Produktspecifika farosymboler och varningar som ej omfattas av detta avsnitt kan förekomma i texten i denna handbok när så är tillämpligt.

 <h1 style="margin: 0;">VARNING</h1>	
   	<p>BRAND- OCH EXPLOSIONSRISK</p> <p>Brandfarliga ångor i arbetsområdet, t.ex. från lösningsmedel och färg, kan antändas eller explodera. Färg eller lösningsmedel som flödar genom utrustningen kan orsaka gnistor från statisk elektricitet. Förhindra brand och explosioner:</p> <ul style="list-style-type: none"> • Använd endast utrustningen i välventilerade områden. • Avlägsna alla gnistkällor, t.ex. sparlågor, cigaretter, sladdlampor och plastdraperier (risk för gnistbildning av statisk elektricitet). • Jorda all utrustning i arbetsområdet. Se anvisningarna i avsnittet Jordning. • Håll arbetsområdet fritt från smuts, inklusive lösningsmedel, trasor och bensin. • När brandfarliga ångor föreligger, koppla inte in eller dra ur strömkontakter och använd inte strömbrytare eller lampkontakter. • Använd endast jordade slangar. • Stoppa driften omedelbart om statiska gnistor uppstår eller om du känner en elstöt. Använd inte utrustningen förrän du har identifierat och åtgärdat problemet. • Ha en fungerande brandsläckare tillgänglig vid arbetsområdet.
 	<p>RISK FÖR ELSTÖTAR</p> <p>Systemet måste jordas. Felaktig jordning, installation eller användning av systemet kan orsaka elektriska stötar.</p> <ul style="list-style-type: none"> • Stäng av och koppla från strömmen på huvudbrytaren innan fränkoppling av andra kablar och före underhåll eller installation av utrustning. • Anslut endast till ett jordat eluttag. • All elektrisk ledningsdragnings måste utföras av en behörig elektriker samt enligt lokala föreskrifter och regler. • Vänta fem minuter så att kondensatorn urladdas innan du öppnar apparaten. • Använd alltid rekommenderad mängd originalsmörjmedel för slangar från Graco för att minimera uppbyggnad av statisk elektricitet.
  	<p>RISKER MED TRYCKSATT UTRUSTNING</p> <p>Strålar från utrustningen, läckor eller komponentbrott kan få vätska att tränga in i kroppen och leda till allvarliga skador.</p> <ul style="list-style-type: none"> • Stäng av all utrustning och följ tryckavlastningsproceduren när du avslutar sprutningen/utmatningen och innan utrustningen rengörs, kontrolleras och innan service utförs. • Dra åt alla vätskeanslutningar före användning. • Kontrollera slangar, rör och kopplingar dagligen. Byt ut slitna och skadade delar omedelbart.

VARNING

 	<p>RISKER VID FELAKTIG ANVÄNDNING Felaktig användning av utrustningen kan orsaka allvarliga och t.o.m. dödliga kroppsskador.</p> <ul style="list-style-type: none"> • Använd inte utrustningen när du är trött eller påverkad av droger/läkemedel eller alkohol. • Överskrid inte maximalt arbetstryck eller märktemperaturen för den lägst klassificerade systemkomponenten. Se avsnittet Tekniska data i alla utrustningshandböcker. • Använd vätskor och lösningsmedel som är förenliga med de delar av utrustningen som kommer i kontakt med vätska. Se avsnittet Tekniska data i alla utrustningshandböcker. Läs vätske- och lösningsmedelstillverkarens varningar. Begär att få ett säkerhetsdatablad (SDS) med fullständig information om materialet från återförsäljaren. • Stäng av all utrustning och följ Tryckavlastningsproceduren när den inte används. • Kontrollera utrustningen dagligen. Byt ut slitna eller skadade delar omedelbart och använd endast tillverkarens originalreservdelar. • Ändra eller modifiera inte utrustningen. Ändringar och modifieringar kan ogiltiggöra myndighetsgodkännanden och medföra säkerhetsrisker. • Se till att all utrustning är klassificerad och godkänd för den miljö inom vilken du avser använda den. • Använd endast utrustningen för avsett ändamål. Ring din återförsäljare för mer information. • Dra slangar och sladdar så att dessa inte ligger i trafikerade områden, mot vassa kanter, rörliga delar eller varma ytor. • Slangarna får inte vikas eller böjas för mycket, och använd aldrig slangar för att dra och flytta utrustningen. • Barn och djur får inte vistas på arbetsområdet. • Följ alla tillämpliga säkerhetsföreskrifter.
 	<p>RISKER MED VÄRMEEXPANSION Vätskor som utsätts för värme i begränsade utrymmen, t.ex. slangar, kan ge upphov till en snabb tryckökning som orsakas av värmeexpansion. Övertryck kan orsaka utrustningsbristning och allvarliga personskador.</p> <ul style="list-style-type: none"> • Öppna en ventil för att avlasta vätskeexpansionstrycket under uppvärmning. • Byt ut slangarna regelbundet i förebyggande syfte, enligt vad som är tillämpligt under de aktuella driftförhållandena.
 	<p>RISKER MED RÖRLIGA DELAR Rörliga delar kan klämma och slita av fingrar och andra kroppsdelar.</p> <ul style="list-style-type: none"> • Håll dig på avstånd från rörliga delar. • Kör inte maskinen med skydd eller kåpor borttagna. • Trycksatt utrustning kan starta utan förvarning. Följ Anvisningar för tryckavlastning och koppla från alla strömkällor innan kontroll, förflyttning eller underhåll av utrustningen utförs.
 	<p>RISK FÖR INTRASSLING Roterande delar kan orsaka allvarlig skada.</p> <ul style="list-style-type: none"> • Håll dig på avstånd från rörliga delar. • Kör inte maskinen med skydd eller kåpor borttagna. • Bär inte lösa klädesplagg, smycken eller långt hår när utrustningen används. • Utrustningen kan starta utan förvarning. Utför tryckavlastningsproceduren och koppla från strömförsörjningen innan utrustningen kontrolleras, flyttas eller repareras.



VARNING

**GIFTIGA VÄTSKOR ELLER ÅNGOR**

Giftiga vätskor och ångor kan orsaka svåra, till och med dödliga, skador om de stänker på hud eller i ögon, inandas eller sväljs.



- Läs säkerhetsdatabladet (SDS) för uppgifter om specifika risker som föreligger med de vätskor du avser att använda.
- Förvara farliga vätskor i godkända behållare och bortskaffa dem i enlighet med gällande föreskrifter.

**RISK FÖR BRÄNSKADOR**

Maskinytor och vätskor som värms upp kan bli mycket varma under drift. Undvika allvarliga brännskador:

- Vidrör inte het vätska eller utrustning.

**PERSONLIG SKYDDSUTRUSTNING**

Använd lämplig skyddsutrustning i arbetsområdet för att hjälpa till att förhindra allvarlig kroppsskada, inklusive ögonskador, hörselskador, inandning av giftiga ångor och brännskador. I skyddsutrustningen ska åtminstone följande ingå:

- Skyddsglasögon och hörselskydd.
- Andningsmask, skyddskläder och handskar enligt rekommendationer från vätske- och lösningsmedelstillverkaren.

Konfigurationsnummermatris

Pumpens konfigurationsnummer finns på identifieringsbrickan (ID). Använd följande matris för att identifiera pumpens komponenter.

Vissa kombinationer är inte möjliga. Rådfråga din lokala leverantör.




Exempel på konfigurationsnummer: **i23 MAC NR SS A1 A1 0**

I	23	MAC	NR	SS	A1	A1	0
Pumpmodell	Slangstorlek	Motor	Slangmaterial	Anslutningsmaterial	Vals	Hölje	Alternativ

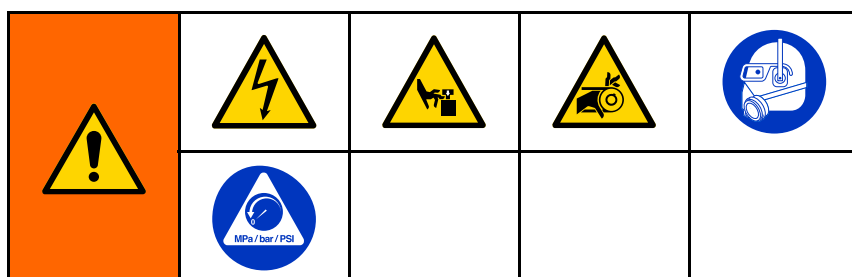
Modell		Slangstorlek		Motor/Reduktionsväxel	
i	Industriell	6	6 mm	HAC†	Växelströmsmotor med höghastighetsväxelreducering
h	Hygienisk	10	10 mm	MAC†	Växelströmsmotor med medelhastighetsväxelreducering
		16	16 mm	LAC†	Växelströmsmotor med låghastighetsväxelreducering
		23	23 mm	MPM†	Borstlös likströmsmotor (BLDC) med växelreducering
		25	25 mm	HC† ♦	Höghastighetsväxelreducering, ingen motor, IEC
		26	26 mm	HN† ♦	Höghastighetsväxelreducering, ingen motor, NEMA
		30	30 mm	MC† ♦	Medelhastighetsväxelreducering, ingen motor, IEC
		32	32 mm	MN† ♦	Medelhastighetsväxelreducering, ingen motor, NEMA
				LC† ♦	Låghastighetsväxelreducering, ingen motor, IEC
				LN† ♦	Låghastighetsväxelreducering, ingen motor, NEMA
				0	Ingen motor eller växelreducering

Slangmaterial/färg		Anslutningsmaterial		Vals		Hölje		Alternativ	
BN	Nitril (NBR), gul	HS	Hastelloy	A1	Aluminium	A1	Aluminium	0	Inget
CS	Klorsulfonerad polyeten (CSM), orange	PV	PVDF						
EP	Etylenpropylen-dienemonomer (EPDM), blå	SS*	Rostfritt stål						
FG†■*	Livsmedelsklassad nitril (vit)								
NR	Naturligt gummi, svart								

* Livsmedelsklassade pumpar levereras med tri-clamp-slanganslutningar i rostfritt stål.

Godkännanden		
◆ Dessa modeller är certifierade.		II 2 G Ex h IIB T4 Gb
† Dessa modeller är certifierade.		
‡ Dessa modeller överensstämmer med:		EC 1935/2004
<ul style="list-style-type: none"> ■ Livsmedelsklassade vätskekontakttdelar: Dessa material uppfyller FDA-normer och United States Code of Federal Regulations – (CFR) titel 21). 		

Felsökning



OBS!

- Följ [Tryckavlastningsprocedur, page 10](#).
- Kontrollera alla tänkbara åtgärder innan pumpen demonteras.

Information om felsökning och fel på Graco motorstyrning finns i användarhandboken (334859).

Problem	Orsak	Lösning
Hamring i rören.	Diametern i in- eller utloppsroret är för liten.	Öka rörstorleken eller tillsätt pulseringsdämpare.
	Pumphastigheten är för hög.	Minska pumphastigheten.
	In- eller utloppsanslutningarna är inte ordentligt fästa.	Fäst rören.
	In- eller utloppstrycket är för högt.	Tillsätt pulseringsdämpare.
Hög pumptemperatur.	Låg smörjmedelnivå.	Tillsätt slangsmörjmedel till rätt nivå.
	Felaktigt smörjmedel används.	Använd endast Gracos glycerinslangsmörjmedel för användning i låg temperatur.
	Temperaturen på pumpad vätska är för hög.	Fråga din Graco-återförsäljare efter de maximala temperaturgränserna för din pump och slangmaterial.
	Pumphastigheten är för hög eller så är pumpen underdimensionerad	Minska pumphastigheten eller byt till en större pump.
Högt utloppstryck.	Utloppsledningen är blockerad.	Ta bort alla hinder i utloppsledningen.
	Avsmalnad rördiameter p.g.a. fasta ämnen som satt sig fast.	Spola/ta bort efter behov.
	Den pumpade vätskans viskositet eller specifika vikt är för hög.	Fråga din Graco-återförsäljare efter lämpliga driftförhållanden för din pump.
Lågt inloppstryck.	Slangen har gått sönder.	Byt ut mot en ny slang och nytt smörjmedel.
	Inloppsledningen är blockerad.	Ta bort alla hinder i inloppsledningen.
	Inloppsledningen är för lång eller för liten.	Försök placera pumpen så nära vätskekällan som möjligt. Överdimensionera inloppsroret när det är möjligt.
	Den pumpade vätskans viskositet eller specifika vikt är för hög.	Fråga din Graco-återförsäljare efter lämpliga driftförhållanden för din pump.

Problem	Orsak	Lösning
Lågt flöde.	Slangen har gått sönder.	Byt ut mot en ny slang och nytt smörjmedel.
	Mottrycket är för högt för kombinationen av vätskans viskositet och cykelhastighet.	Minska mottrycket och/eller öka cykelhastigheten.
Dålig livslängd för slangen.	Slangen är inkompatibel med den vätska som pumpas.	Kontakta din Graco-återförsäljare för att se om du har rätt slang för ditt användningsområde.
	Slangen har gått sönder på grund av normalt slitage.	Byt ut.
	För många pulseringar har försvagat slangen.	Om din pump är utrustad med en pulseringsdämpare, justera dess tryck. Om du inte har en dämpare, kontakta din Graco-återförsäljare.
	Utloppstrycket är för högt.	Kontrollera punkterna som anges under "Högt utloppstryck". Att köra pumpen mot en stängd ventil kan skada slangen, även under kort tid.
	Fasta ämnen har satt sig i slangen.	Spola pumpen och slangen innan du stänger av pumpen.
Slangsmörjmedel läcker från frontkåpan.	Kåpans bultar är inte tillräckligt åtdragna.	Se vridmoment-specifikationerna i Installera frontkåpan, page 18 .
	Kåpans packning är sliten eller skadad.	Byt ut.
Slangsmörjmedel läcker från slangskruvsområdet.	Packningar saknas eller är slitna.	Byt ut.
Fel på slangen för att den virats runt rullen.	Pumpen kördes mot en stängd utloppsventil eller blockerad ledning.	Byt ut slangen. Kontrollera tryckavlastningssystemet. Kontrollera att ventilerna är öppna. Ta bort eventuella hinder.

Reparation

Tryckavlastningsprocedur



Följ alltid anvisningarna för tryckavlastning när du ser denna symbol.

<p>Denna utrustning är trycksatt tills trycket avlastas manuellt. För att lättare undvika allvarliga skador förorsakade av trycksatt vätska, som t.ex. stänk i ögon och på hud, ska du alltid utföra tryckavlastning när du slutar pumpa samt innan du rengör, kontrollerar eller serverar utrustningen.</p>				

1. Stäng av strömmen till systemet.
2. Öppna utmatningsventilen (i förekommande fall).
3. Öppna vätskedräneringskranen för att avlasta vätsketrycket. Ha ett kärl redo att fånga upp spillmaterial.

Innan du börjar

--	--	--	--	--

1. Renspola pumpen.
2. Följ [Tryckavlastningsprocedur, page 10](#).
3. Koppla från strömmen till pumpen.
4. Se till att pumpen är elektriskt isolerad. Om pumpen oväntat går igång kan det orsaka allvarlig skada. Ta inte bort fläktskyddet förrän motorn har spärrats av.

Dränera smörjmedlet

1. Håll en hink under dräneringspluggen (29) och skruva loss pluggen för att dränera smörjmedlet. Kassera smörjmedlet korrekt. Var noggrann eftersom oljan kan vara förorenad av den pumpade vätskan.
2. Ta bort ventilpluggen (30) och spola pumphuset med ett kompatibelt lösningsmedel.

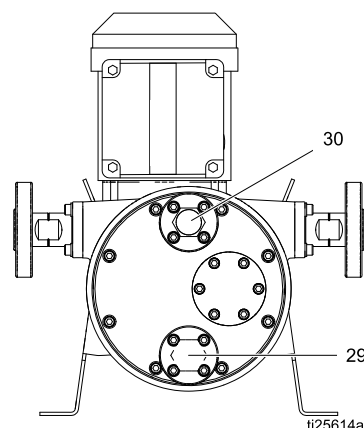


Figure 1 Pumpdränering (29) och ventil (30)

Ta bort frontkåpan

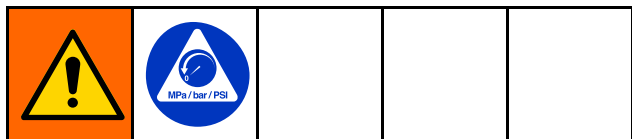
1. Dränera smörjmedlet enligt instruktionerna i föregående avsnitt.
2. Se figur 2, sida 10. Använd en skruvnyckel för att ta bort bultarna (45) och brickorna (52, 53, om sådana finns) som håller fast frontkåpan (16) och ta bort den översta skruven och brickan (om sådan finns) sist. Ta av kåpan från pumpen. Om kåpan sitter fast ska du försiktigt lossa packningen med en platt skruvmejsel mellan kåpan och huset.

Pumpmodell	Storlek på skruvnyckel
i6, i10, h10, i16, h16, i23, h25	10 mm
i26, h26	13 mm
i30, i32, h32	17 mm

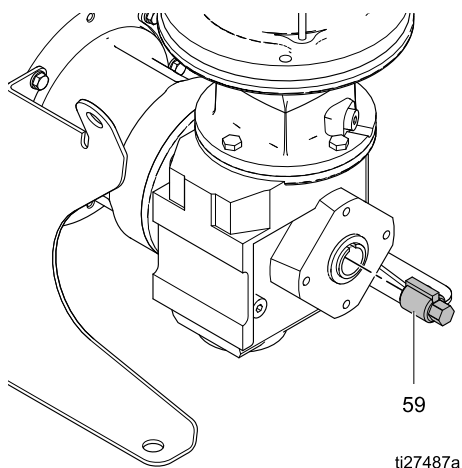
3. Ta bort frontkåpans packning (15).

Byta ut slangen

Ta bort slangen



1. Följ [Tryckavlastningsprocedur, page 10](#).
2. Följ stegen under [Dränera smörjmedlet, page 10](#) och [Ta bort frontkåpan, page 10](#).
3. Rullen måste flyttas för att du ska kunna ta bort slangen. Följ instruktionerna för din pump för att flytta rullen mellan lågena klockan 4 och klockan 8 samtidigt som du drar i slangen längst ned tills slangen lossnar från rullen.
 - a. **Växelströmsmodeller:** Lossa skruvarna och ta bort flätkåpan på motorn. Vrid fläkten för hand för att flytta rullen.
OBS! För pumpar med lågt varvtal och växellådor med högt växlingsförhållande kan det krävas att motorfläkten vrids många varv för att flytta rullen.
 - b. **Modeller med borstlös likströmsmotor:**
 - i. Sätt in axelns hylsverktyg (59) på baksidan av växellådan.
 - ii. Använd en hylsnyckel för att flytta rullen.
 - iii. Ta bort hylsan från växellådan.



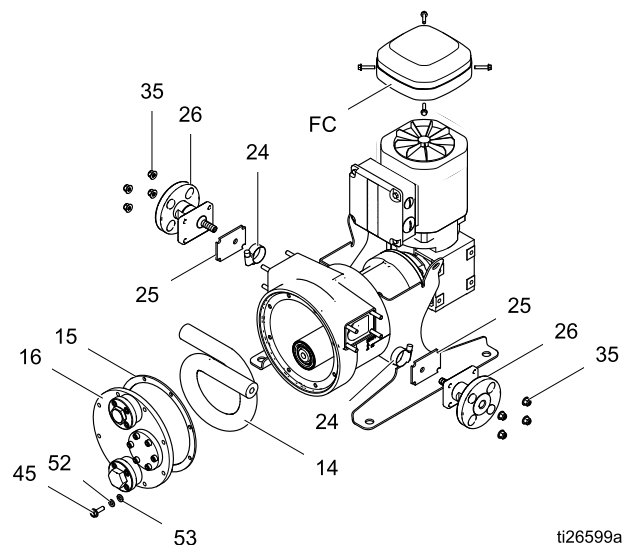
ti27487a

4. Använd en skruvnyckel för att ta bort de fyra muttrarna (35) från slangskruvsenheten på den ena portöppningen. Dra ut slangen så att den går ut cirka 51–76 mm utanför pumpen. Ta bort muttrarna (35) från skruvsenheten på den andra portöppningen, och dra ut slangen så att den går ut cirka 51–76 mm utanför pumphuset (1).

Pumpmodell	Storlek på skruvnyckel
i6, i10, h10, i16, h16, i23, h25	10 mm
i26, i30, h32	13 mm

5. Använd en 7 mm-skruvnyckel eller en platt skruvmejsel för att lossa slangklämmorna (24).
6. Dra av skruvsenheten från slangen på ena sidan. Ta sedan bort packningen (25) och klämman (24).
7. Ta tag i slangen (14) från insidan av pumphuset och dra in den i huset och ut på framsidan. Töm ut slanginnehållet i en hink.
8. Ta bort den andra skruvsenheten, packningen (25) och klämman (24).
9. Dra in den andra änden av slangen i pumphuset och ut på framsidan.
10. Ta bort och kassera den använda slangen på ett säkert sätt, enligt avfallshanteringspolicyn på din anläggning. Torka rent insidan av pumphuset.

OBS! Fortsätt demonteringen enligt anvisningarna i [Ta bort rullen, page 13](#). Fortsätt med nästa avsnitt om du ska byta ut slangen.



ti26599a

Figure 2 Ta bort eller installera slangen

Installera slangen

1. Installera en packning (25) på vardera slangskruv (28) så att den passar ihop med plattan (26).
2. Sätt i ena änden av slangen genom den vänstra portöppningen i huset och dra ut slangen 51–76 mm utanför pumphuset (1).
3. Rikta slangklämman så att klämhöljet är i linje med den försänkta håligheten inne i pumphuset. Skjut slangklämman över slangen. Skjut på skruvenheten.
4. Spänn åt klämman. Momentdra till 25 tum pund (2,8 N•m) plus ett helt varv. Alternativt kan du dra åt klämman så att den sitter jäms med den yttre slangdiametern.
5. Tryck in slangen och klämman i pumphuset.
6. Använd muttrarna (35) för att fästa slangskruvsenheten på pumpen. Momentdra till det värde som anges i tabellen.

Pumpmodell	Moment
i6, i10, h10, i16, h16, i23, h25	10,8 N•m
i26, i30, h32	24,4 N•m

7. Krök slangen 360 grader och sätt i den andra änden genom portöppningen på motsatt sida.

8. Upprepa steg 3–6.
9. Rullen måste flyttas för att du ska kunna installera slangen. Följ anvisningarna för din pump för att flytta rullen. Börja vid läget klockan 4 och flytta rullen till läget klockan 8 samtidigt som du trycker in slangen längst ned. Säkerställ att slangen har gått förbi kåppackningens plan.
 - a. **Växelströmsmodeller:** Lossa skruvarna och ta bort motorfläktskyddet. Vrid fläkten för hand för att flytta rullen.

OBS! För pumpar med lågt varvtal och växellådor med högt växlingsförhållande kan det krävas att motorfläkten vrids många varv för att flytta rullen.
 - b. **Modeller med borstlös likströmsmotor:**
 - i. Sätt in axelns hylsverktyg (29) på baksidan av växellådan.
 - ii. Använd en hylsnyckel för att flytta rullen.
10. **Växelströmsmodeller:** Sätt tillbaka motorfläktskyddet. **Modeller med borstlös likströmsmotor:** Ta bort hylsan från växellådan.
11. Följ stegen i [Installera frontkåpan, page 18](#).

Byta ut rullen

Rullens lager är tätade och kan inte underhållas. Byt ut rullen om lagren går sönder.

Ta bort rullen

1. Följ stegen i [Ta bort slangen, page 11](#).
2. Använd en platt skruvmejsel på insidan för att bända loss de roterande axeltätningarna (13a och 13b). Kassera tätningarna.
3. Använd en extern fjäderstång för att ta bort rullens hållring (12) från framsidan av den excentriska axeln (9).
4. Dra av rullen (11) från axeln (9).
5. Inspektera rullens in- och utvändiga diameter (11) och byt ut den om den är sliten eller skadad.

OBS! Fortsätt demonteringen enligt anvisningarna i [Ta bort den excentriska axeln, page 14](#). Fortsätt med nästa avsnitt om du ska byta ut rullen.

Installera rullen

1. Smörj den excentriska axeln (9) med slangsmörjmedel. Skjut på rullen (11) på axeln.

OBS! Rullen har ett riktningsspår på ena änden som måste vara vänt utåt från pumphuset.

2. Installera rullens hållring (12) och de yttre axeltätningarna (13a, 13b). Läpparna på tätningarna måste vara vända **utåt** från rullens mitt. Installera tätningarna så att de sitter jäms med rullens kant. Om du byter ut rullen är tätning 13 b tryckmonterad i rullen på fabriken.
3. Vrid rullen (11) för hand för att kontrollera att den vrider sig fritt på axeln (9).
4. Följ stegen i [Installera frontkåpan, page 18](#).

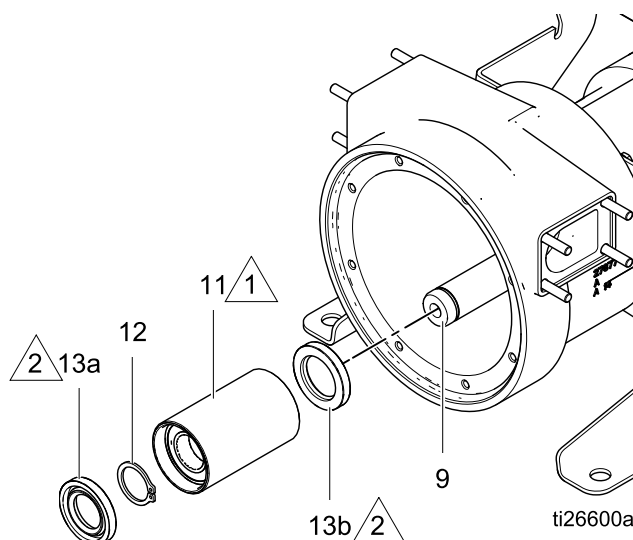


Figure 3 Ta bort eller installera rullen

BETE-CKNING



Riktningsspåret på rullens ena ände måste vara vänt utåt från pumphuset.



Läpparna måste vara vända **utåt** från rullens mitt.

Fullständig pumpreparation

Demontering

Fullständig demontering av pumpen är endast nödvändig för att byta ut huvudaxeln, till exempel om ett lager har gått sönder.

Ta bort den excentriska axeln

1. Följ stegen i [Ta bort slangen, page 11](#).
2. Följ stegen i [Ta bort rullen, page 13](#).
3. Använd extern fjäderstäng för att ta bort den excentriska axelns hållring (10) från motorns utgångsaxel (6).
4. Ta bort den excentriska axeln (9) från motorns utgångsaxel (6). **Se till att hålla kvar den excentriska axelns kil (56).**

OBS! Du kan behöva använda en avdragare för att få loss den excentriska axeln från motorns utgångsaxel.

Pumpmodell	Bultstorlek
i6 , i10 , h10 , i16 , h16	6 mm
i23 , h25 , i26 , h26 , i30 , i32 , h32	8 mm

Ta bort motorns utgångsaxel

Se figur 4, sida 15.

1. Ta bort de fyra skruvarna (31) och brickorna (21) som håller fast växellådan och motorenheten (4) vid pumphuset (1).
2. Ta bort plastpluggarna på baksidan av motorn så att hålen med metriskä gängor för en växeldragare syns. Inspektera den mittersta öppningen. Om det sitter en låsring i öppningen ska du ta bort denna.
3. Använd en växeldragare för att ta bort växellådan och motorenheten. **Se till att hålla kvar kilen till motorns utgångsaxel (57).**
OBS! Kontakta SEW-Eurodrive för information om reparation av motor och växellåda.
4. Använd en platt skruvmejsel på insidan för att ta bort den främre roterande axeltätningen (8). Kassera tätningen.
5. Använd en stor intern fjäderstäng och ta bort hållringen (7) från pumphuset (1).
6. Knacka försiktigt på växellådsänden av axeln (6) med en gummiklubba för att driva ut axeln genom pumphusets framsida (1).
7. Ta bort och kassera den bakre roterande axeltätningen (5).

Återmontering

Rengör och inspektera alla delar

OBS!

Använd endast originalreservdelar från Graco. Delar som inte är standard gör din garanti ogiltig och kan skada din utrustning.

- Kassera alla använda tätningar, packningar och slitna delar.
- Se till att alla nya och befintliga delar är rena och oskadade.
- Rengör alla delar noga med ett kompatibelt lösningsmedel och inspektera efter skada eller slitage. Byt ut alla packningar, brickor, slitna delar och maskinvara vid behov.
- Inspektera pumprullens yttre diameter. Om ytan har blivit sliten, byt ut rullen.
- Inspektera lagren på motorns utgångsaxel (6). Om lagren är slitna, byt ut axeln.
- Inspektera axeln och lagerbanan i pumphuset (1). Se till att den är rund, utan fåror eller andra tecken på slitage, och fri från smuts, flagor eller annat skräp. En smutsig eller skadad lagerbana minskar lagrens livslängd avsevärt.
- Inspektera alla metalldelar efter tecken på slitage eller sprickor. Byt ut alla slitna delar.

OBS!

Pumphuset är av aluminium. För att förhindra skav ska du inspektera bultgängorna avseende främmande material och rengör eller byt ut vid behov.

Installera motorns utgångsaxel

1. Inspektera lagren och se till att de alla roterar fritt och sitter mot axelns ansats (6).
2. Installera den excentriska axelns kil (56).
3. Belägg axellagrens yttre fåror och husets inre diameter med litiumbaserat smörjfett. Se till att det inte finns någon smuts eller något skräp vare sig på lagren eller i huset.
4. Sätt in axeln (6) i pumphuset (1) från framsidan. Se till att lagren kopplas in jämnt och rakt i öppningen. Knacka vid behov lätt på axelns rullände med en gummihammare tills axeln sitter stadigt i pumphuset.

Alternativt sätt: Stötta upp huset så att framsidan är riktad uppåt. Sätt in axeln uppifrån och ned.

OBS!

Tvinga inte in axeln och lagren i pumphuset. Detta kan orsaka skada på lagren eller huset.

5. Installera lagerhållarringen (7) framför det yttre lagret.

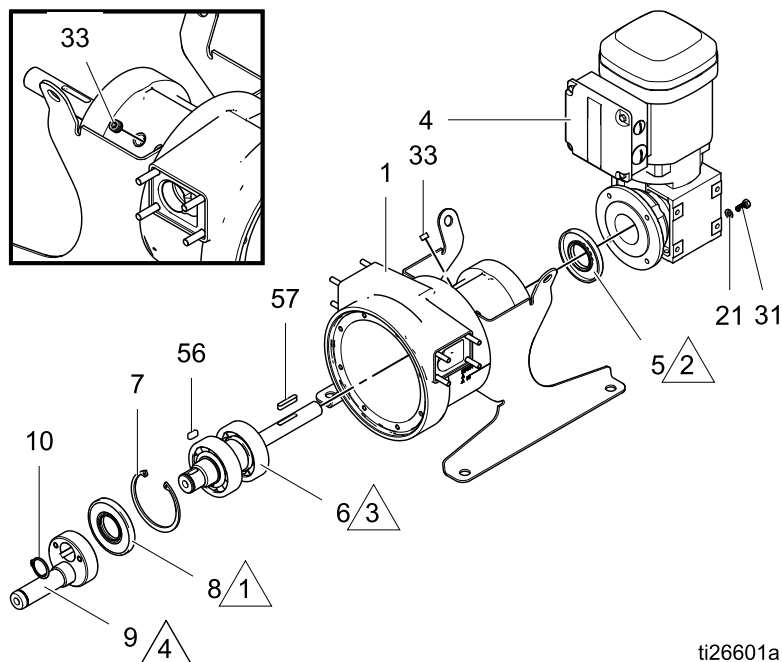
Installera tätningarna

1. Rengör ytorna som tätningarna kommer i kontakt med.
2. Smörj pumpen med litumbaserat smörjfett. Ta bort pluggen (33) från pumphuset och byt ut den mot en zerkkoppling (1/8-27 npt, ingår ej). Tillsätt smörjfett tills det går genom axelns yttre lager. Det är ett synligt tecken på att man har rätt mängd smörjfett. Ta bort zerkkopplingen.

3. Tryck på en ny tätning (5) på axelns pumpände (6) och en ny tätning (8) i hålet på framsidan av pumphuset (1). Läpparna på tätningarna måste vara vända mot axellagren. Installera inte tätningar förbi husets plan.

OBS! Om tätningarna installeras för djupt kan de orsaka överdriven friktion.

4. Vrid axeln för hand ett par gånger för att säkerställa att axeln roterar jämnt.
5. Sätt tillbaka pluggen (33).



ti26601a

Figure 4 Ta bort eller installera motorns utgångsaxel och den excentriska axeln

Beteckning



Läpparna på den främre roterande axeltätningen (8) måste vara vända mot axellagren.



Läpparna på den bakre roterande axeltätningen (5) måste vara vända in mot pumphuset.



Smörj med litumbaserat smörjfett.



Smörj med antikärningsmedel.

Installera motorn och växellådan

1. Använd ett antikärningsmedel för att smörja motorns utgångsaxel (6) och kilspåret.
2. Installera kilen till motorns utgångsaxel (57).
3. Ta bort plastlocket på baksidan av växellådan, om sådan finns.
4. Skjut på motorn och växellådsenheten (4) på axeln (6). Fäst enheten vid pumphuset (1) med de fyra skruvarna (31) och brickorna (21). Momentdra till det värde som anges i tabellen.

Modell	Moment
i6 , i10 , h10 , i16 , h16 , i23 , h25	10,8 N•m
i26 , h26	24,4 N•m
i30 , i32 , h32	43,4 N•m

Installera den excentriska axeln

1. Kontrollera att den excentriska axelns kil (56) har monterats.
2. Använd ett antikärningsmedel för att smörja den excentriska axeln (9). Skjut den excentriska axeln över änden på motorns utgångsaxel (6). Använd en mjuk kolv och en plastklubba för att knacka lätt på den runda basen tills den excentriska axeln sitter ordentligt på motorns utgångsaxel.
3. Fäst den excentriska axeln (9) med axelns hållarring (10).
4. Följ stegen i [Installera rullen, page 13](#) och [Installera slangen, page 12](#).

Installera frontkåpan

1. Avlägsna smuts från tätytorna på frontkåpan (16) och pumphuset (1).

OBS! Pumphuset och frontkåpan måste vara fria från smuts, skräp och rester för en garanterat läckfri tätning.

2. Passa in hålen i packningen (15) med hålen i kåpan (16). Placera packningen på kåpan.
3. Passa in frontkåpan (16) och packningen (15) med pumphuset (1). **i/h6, i/h10, i/h16, i/h23, h25:** Installera flänshuvudbultarna (45) på frontkåpan (16). **i/h26, i/h30, i/h32:** Montera bultarna (45) med planbrickor (53) och låsbrickor (52) på frontkåpan (16). Momentdra bultarna jämnt och motsatt till varandra till det moment som anges i tabellen.

Modell	Moment
i/h6, i/h10, i/h16, i/h23, h25	10,8 N•m
i/h26	24,4 N•m
i/h30, i/h32	43,4 N•m

Smörj pumpen



För att minska risken för brand eller explosion orsakad av statisk gnistbildning eller kemisk inkompatibilitet:

- Se till att smörjmedlet är kompatibelt med den pumpade vätskan. Använd inte glycerinslangsmörjmedel om du pumpar starka oxidationsmedel eller syror.
- Håll pumpen fylld med slangsmörjmedel.

OBS!

Ventil- och dräneringsportens gängor är av aluminium. För att förhindra skav ska du inspektera bultgängorna avseende främmande material, och rengör eller byt ut vid behov.

1. Vira in dräneringspluggens (29) gängor med PTFE-tejp och installera pluggen i kåpans nedre portöppning. Säkerställ att den sitter ordentligt så att det inte läcker smörjmedel.
2. Använd en tratt med en flexibel pip för att tillföra slangsmörjmedel genom ventilporten. Smörjmedlet måste täcka den nedre delen av rullen.

OBS! Om du använder tillbehöret läckagegivare kan överfyllning orsaka störande utlösning av givaren.

Se tabellen nedan för rätt mängd smörjmedel till din pump. Att mäta upp korrekt mängd i förväg hjälper till att förebygga överfyllning.

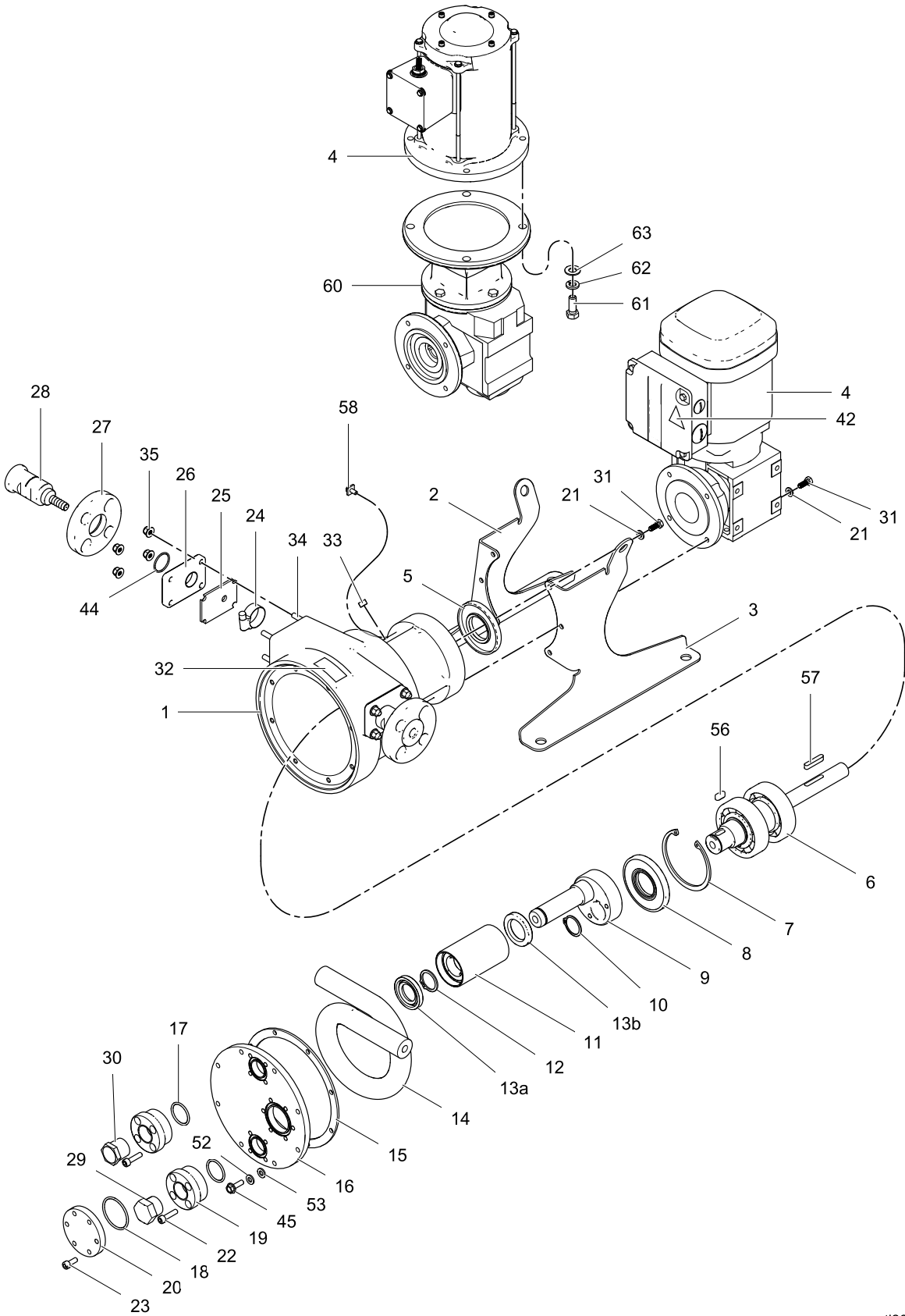
Pumpmodell	Mängd slangsmörjmedel (ca)
i6, i/h10, i/h16	130 ml
i/h23, h25	350 ml
i/h26	800 ml
i/h30, i/h32	1 000 ml

3. Vira in ventilpluggens (30) gängor med PTFE-tejp och skruva in den i ventilporten.

Slangsmörjmedel (beställs separat)

Glycerin	Silikon	Volym
24K691	— — —	0,95 l
24Y920	— — —	1,89 l
24K693	24K686	3,79 l
24M435	24M434	208 l

Delar



ti26598b

Delar till i6, i/h10, i/h16

Delar till i6, i/h10, i/h16			
Ref.	Del	Beskrivning	Ant.
1	— — —	HUS, pump	1
2	17C220	FOT, montering, vänster	1
3	17C221	FOT, montering, höger	1
4	25A365 25A366 25A367 24Z038	VÄXELSTRÖMSMOTOR HAC; 0,75 hk, 19.50:1 MAC; 0,50 hk, 48.00:1 LAC; 0,25 hk, 157.43:1 MPM; BLDC, 1,0 hk	1 1
5‡	— — —	TÄTNING, motoraxel, bakre	1
6‡	— — —	MOTORAXEL, delenhet	1
7‡	— — —	HÅLLARRING, invändig, 80 mm	1
8‡	— — —	TÄTNING, motoraxel, främre	1
9	24Y837	EXCENTRISK AXEL (transmission), sats, innehåller ref. 10	1
10	— — —	HÅLLARRING, utvändig, 27 mm, ingår tillsammans med ref. 9	1
11	24Y789	RULLE, sats, innehåller ref. 12 och 13	1
12	— — —	HÅLLARRING, utvändig, 25 mm	1
13a, 13b	24Y845	TÄTNINGAR, excentrisk axel, främre och bakre	1 av varje
14	19C737 19C739 19C740 19C738 24Y797 24Y798 24Y799 24Y800 19D234	SLANG, 6 mm, till i6 Naturgummi, svart CSM, orange EPDM, blå Nitril, gul SLANG, 10 mm, till i10 Naturgummi, svart CSM, orange EPDM, blå Nitril, gul SLANG, 10 mm, livsmedelsklassad nitril, till h10	1 1
	17C741 19C743 19C744 19C742 19D235	SLANG, 16 mm, till i16 Naturgummi, svart CSM, orange EPDM, blå Nitril, gul SLANG, 16 mm, livsmedelsklassad nitril, till h16	1 1
15*†	— — —	PACKNING, frontkåpa	1

Delar till i6, i/h10, i/h16			
Ref.	Del	Beskrivning	Ant.
16*	24Y829 24Y898 19C942 19C993 19C948	FRONTKÅPA, sats till i6 till i10 till h10 till i16 till h16	1
17*	121110	O-RING	2
18*	107249	O-RING	1
19*	17C529	HANDTAG, kåpa	2
20*	17C521	INSPEKTIONSGLAS	1
21	117018	BRICKA	10
22*	124164	SKRUV, M6-1,0 x 25 mm, rostfritt stål	8
23*	124313	SKRUV, M6-1 x 16 mm, rostfritt stål	6
24	24Y825	KLÄMMA, slang, storlek 12	2
25†	— — —	PACKNING, slangplatta	2
26	17B693	PLATTA, slangskruv	2
27■	17B690	FLÄNS, slangskruv	2
28	19C907 19C918 24Y813 24Y814 24Y815 19D236 19C908 19C919 19D237	SKRUV, sats, till i6; innehåller o-ring (ref. 44) Rostfritt stål PVDF SKRUV, sats, till i10; innehåller o-ring (ref. 44) Rostfritt stål PVDF Hastelloy SKRUV, sats, till h10; innehåller o-ring (ref. 44) SKRUV, sats, till i16; innehåller o-ring (ref. 44) Rostfritt stål PVDF SKRUV, sats, till h16; innehåller o-ring (ref. 44)	2 2 2 2
29*	16K274	PLUGG, sexkant, 3/4 npt	1
30*	16K281	LUFTNINGSVENTIL, ljuddämpare, 3/8 npt	1
31	114670	MASKINSKRUV, sexkant, M6-1 x 16 mm	10
32▲	16K630	ETIKETT, varning	1
33	110208	PLUGG, rör, huvudlös	1
34	— — —	PINNBULT, M6, fästelement	8
35	17G152	LÅSMUTTER, sexkant, fläns,	8
42▲	15J075	ETIKETT, varning	1

Delar till i6, i/h10, i/h16			
Ref.	Del	Beskrivning	Ant.
43	Δ	SMÖRJMEDEL	1
44	103255	O-RING, ingår tillsammans med ref. 28	2
45*	17G170	SKRUV, flänshuvud, M6-1 x 20 mm	8
54	24Y445	GRACO MOTORSTYRNING; används på MPM (BLDC)-pumpar	1
55	15Y051	KABEL, M12, 8-stift, hane/hona, 3,0 m; används på MPM (BLDC)-pumpar	1
56‡	17C575	KIL, excentrisk axel	1

Delar till i6, i/h10, i/h16			
Ref.	Del	Beskrivning	Ant.
57	25A838	KIL, utgångsaxel för motor	1
58	116343	SKRUV, jord	1
59	17B594	HYLSVERKTYG, BLDC, axel	1
60	24Z039	VÅXELLÅDA, BLDC	1
61	— — —	SKRUV, sexkantshuvud; 3/8-16 x 1, hållfasthet 8.8	4
62	— — —	LÅSBRICKA, 3/8	4
63	— — —	PLANBRICKA, 3/8	4

Anteckningar för Delar till i6, i/h10, i/h16:

▲ Ersättningsetiketter för Fara och Varning, skyltar och kort kan fås utan kostnad.

— — — Säljs ej separat.

* Delar som ingår i frontkåpssatsen, ref. 16

† Delar som ingår i packningssatsen 24Y833.

‡ Delar som ingår i huvudaxelsatsen 24Y841.

Δ Se [Smörj pumpen, page 18](#) för beställningsinformation.

■ Används inte i livsmedelsklassade pumpmodeller.

Delar till i23, h25

Delar till i23, h25			
Ref.	Del	Beskrivning	Ant.
1	---	HUS	1
2	17C222	FOT, montering, vänster	1
3	17C223	FOT, montering, höger	1
4		VÄXELMOTOR	1
	25A368	HAC; 1,0 hk, 19.13:1	
	25A369	MAC; 0,75 hk, 48.00:1	
	25A367	LAC; 0,25 hk, 157.43:1	
	24Z038	MPM; 1,0 hk, BLDC	1
5‡	---	AXELTÄTNING, roterande, bakre	1
6‡	24Y842	UTGÅNGSAXEL FÖR MOTOR, sats	1
7‡	---	HÅLLARRING, invändig, 90 mm	1
8‡	---	AXELTÄTNING, roterande, främre	1
9	24Y838	EXCENTRISK AXEL (transmission), sats, innehåller ref. 10	1
10	---	HÅLLARRING, utvändig, 40 mm, ingår tillsammans med ref. 9	1
11	24Y794	RULLE, sats, innehåller ref. 12 och 13	1
12	---	HÅLLARRING, utvändig, 35 mm	1
13a, 13b	24Y846	AXELTÄTNINGAR, roterande, främre och bakre	1 av varje
14		SLANG, 23 mm, till i23	1
	24Y801	Naturgummi, svart	
	24Y802	CSM, orange	
	24Y803	EPDM, blå	
	24Y804	Nitril, gul	
	19C745	SLANG, 25 mm, livsmedelsklassad, till h25	1
15*†	---	PACKNING, frontkåpa	1
16*		FRONTKÅPA, sats	1
	24Y830	till i23	
	19C912	till h25	
17*	121110	O-RING	2
18*	117337	O-RING	1
19*	17C529	HANDTAG, kåpa	2
20*	17F092	INSPEKTIONSGLAS	1
21	117018	BRICKA	10
22*	124164	SKRUV, M6-1,0 x 25 mm, rostfritt stål	8

Delar till i23, h25			
Ref.	Del	Beskrivning	Ant.
23*	124313	SKRUV, M6-1 x 16 mm, rostfritt stål	6
24	24Y826	KLÄMMA, slang, storlek 20	2
25†	---	PACKNING, slangplatta	2
26	17B694	PLATTA, slangskruv	2
27■	17B691	FLÄNS, slangskruv	2
28		SKRUV, sats, till i23; innehåller o-ring (ref. 44)	2
	24Y816	Rostfritt stål	
	24Y817	PVDF	
	24Y818	Hastelloy	
	19C910	SKRUV, sats, till h25; innehåller o-ring (ref. 44)	2
29*	16K274	PLUGG, sexkant, 3/4 npt	1
30*	16K281	LUFTNINGSVENTIL, ljuddämpare, 3/4 npt	1
31	114670	MASKINSKRUV, sexkant, M6-1 x 16 mm	10
32▲	16K630	ETIKETT, varning	1
33	110208	PLUGG, rör, huvudlös	1
34	---	PINNBULT, M6, fästelement	8
35	17G152	LÅSMUTTER, sexkant, fläns,	8
42▲	15J075	ETIKETT, varning	1
43	Δ	SMÖRJMEDEL	1
44	107550	O-RING, ingår tillsammans med ref. 28	2
45*	17G170	SKRUV, flänshuvud, M6-1 x 20 mm	8
54	24Y445	GRACO MOTORSTYRNING; används på MPM (BLDC)-pumpar	1
55	15Y051	KABEL, M12, 8-stift, hane/hona, 3,0 m; används på MPM (BLDC)-pumpar	1
56‡	17C576	KIL, excentrisk axel	1
57	25A838	KIL, utgångsaxel för motor	1
58	116343	SKRUV, jord	1
59	17B594	HYLSVERKTYG, BLDC, axel	1
60	24Z039	VÄXELLÅDA, BLDC	1
61	---	SKRUV, sexkantshuvud; 3/8-16 x 1, hållfasthet 8.8	4
62	---	LÅSBRICKA, 3/8	4
63	---	PLANBRICKA, 3/8	4

Anteckningar för Delar till [i23](#) , [h25](#):

▲ Ersättningsetiketter för Fara och Varning, skyltar och kort kan fås utan kostnad.

— — — Säljs ej separat.

* Delar som ingår i frontkåpsatsen, ref. 16.

† Delar som ingår i packningsatsen 24Y834.

‡ Delar som ingår i huvudaxelsatsen 24Y842.

△ Se [Smörj pumpen, page 18](#) för beställningsinformation.

■ Används inte i livsmedelsklassade pumpmodeller.

Delar till i/h26

Delar till ST26 och ST26FG			
Ref.	Del	Beskrivning	Ant.
1	---	HUS	1
2	17C224	FOT, montering, vänster	1
3	17C225	FOT, montering, höger	1
4		VÄXELMOTOR	1
	25A370	HAC; 2,0 hk, 19.27:1	
	25A371	MAC; 1,0 hk, 47.02:1	
	25A372	LAC; 0,33 hk, 145.00:1	
	24Z037	MPM; 1,5 hk, BLDC	1
5‡	---	AXELTÄTNING, roterande, bakre	1
6‡	24Y843	UTGÅNGSAXEL FÖR MOTOR, sats	1
7‡	---	HÅLLARRING, invändig, 110 mm	1
8‡	---	AXELTÄTNING, roterande, främre	1
9	24Y839	EXCETRISK AXEL (transmission), sats, innehåller ref. 10	1
10	---	HÅLLARRING, utvändig, 45 mm, ingår tillsammans med ref. 9	1
11	24Y795	RULLE, sats, innehåller ref. 13	1
12	---	HÅLLARRING, utvändig, 45 mm	1
13a, 13b	24Y847	AXELTÄTNINGAR, roterande, främre och bakre	1 av varje
14		SLANG, 26 mm, till i26	1
	24Y805	Naturgummi, svart	
	24Y806	CSM, orange	
	24Y807	EPDM, blå	
	24Y808	Nitril, gul	
	19C714	SLANG, 26 mm, livsmedelsklassad, sanitet, till h26	1
15*†	---	PACKNING, frontkåpa	1
16*		FRONTKÅPA, sats	1
	24Y831	till i26	
	19C913	till h26	
17*	121110	O-RING	2
18*	C20242	O-RING	1
19*	17C529	HANDTAG, kåpa	2
20*	17C608	INSPEKTIONSGLAS	1
21	108788	BRICKA	10
22*	124164	SKRUV, M6-1,0 x 25 mm, rostfritt stål	8
23*	124313	SKRUV, M6-1 x 16 mm, rostfritt stål	6

Delar till ST26 och ST26FG			
Ref.	Del	Beskrivning	Ant.
24	24Y827	KLÄMMA, slang, storlek 28	2
25†	---	PACKNING, slangplatta	2
26	17B695	PLATTA, slangskruv	2
27■	17B691	FLÄNS, slangskruv	2
28		SKRUV, sats, till i26; innehåller o-ring (ref. 44)	2
	24Y819	Rostfritt stål	
	24Y820	PVDF	
	24Y821	Hastelloy	
	19C910	SKRUV, sats, livsmedelsklassad, sanitet, till h26; innehåller o-ring (ref. 44)	2
29*	16K274	PLUGG, sexkant, 3/4 npt	1
30*	16K281	LUFTNINGSVENTIL, ljuddämpare	1
31	107558	MASKINSKRUV, sexkant, M8-1.25 x 25 mm	10
32▲	16K630	ETIKETT, varning	1
33	110208	PLUGG, rör, huvudlös	1
34	---	PINNBULT, M8, fästelement	8
35	17G188	LÅSMUTTER, sexkant, fläns,	8
42▲	15J075	ETIKETT, varning	1
43	Δ	SMÖRJMEDEL	1
44	107550	O-RING, ingår tillsammans med ref. 28	2
45*	112084	SKRUV, flänshuvud, M8-1,25 x 25 mm	8
52*	107542	LÅSBRICKA, fjäder	8
53*	111003	PLANBRICKA	8
54	24Y445	GRACO MOTORSTYRNING; används på MPM (BLDC)-pumpar	1
55	15Y051	KABEL, M12, 8-stift, hane/hona, 3,0 m; används på MPM (BLDC)-pumpar	1
56‡	17C577	KIL, excentrisk axel	1
57	25A839	KIL, utgångsaxel för motor	1
58	116343	SKRUV, jord	1
59	17B595	HYLSVERKTYG, BLDC, axel	1
60	24Z040	VÄXELLÅDA, BLDC	1
61	---	SKRUV, sexkantshuvud; 3/8-16 x 1, hållfasthet 8.8	4
62	---	LÅSBRICKA, 3/8	4
63	---	PLANBRICKA, 3/8	4

Anteckningar för Delar till [i/h26](#):

▲ Ersättningsetiketter för Fara och Varning, skyltar och kort kan fås utan kostnad.

— — — Säljs ej separat.

* Delar som ingår i frontkåpsatsen, ref. 16.

† Delar som ingår i packningssatsen 24Y835.

‡ Delar som ingår i huvudaxelsatsen 24Y843.

Δ Se [Smörj pumpen, page 18](#) för beställningsinformation.

■ Används inte i livsmedelsklassade pumpmodeller.

Delar till i30, i/h32

Delar till i30, i/h32			
Ref.	Del	Beskrivning	Ant.
1	---	HUS	1
2	17C226	FOT, montering, vänster	1
3	17C227	FOT, montering, höger	1
4		VÄXELMOTOR	1
	25A374	HAC; 3,0 hk, 19.70:1	
	25A375	MAC; 1,5 hk, 48.00:1	
	25A376	LAC; 0,5 hk, 150.06:1	
	24Z037	MPM; 2,2 hk, BLDC	1
5‡	---	AXELTÄTNING, roterande, bakre	1
6‡	24Y844	UTGÅNGSAXEL FÖR MOTOR, sats	1
7‡	---	HÅLLARRING, invändig, 120 mm	1
8‡	---	AXELTÄTNING, roterande, främre	1
9	24Y840	EXCENTRISK AXEL (transmission), sats, innehåller ref. 10	1
10	---	HÅLLARRING, utvändig, 50 mm, ingår tillsammans med ref. 9	1
11	24Y796	RULLE, sats, innehåller ref. 12 och 13	1
12	---	HÅLLARRING, utvändig, 45 mm	1
13a, 13b	24Y847	AXELTÄTNINGAR, roterande, främre och bakre	1 av varje
14		SLANG, 30 mm, till i30	1
	24Y809	Naturgummi, svart	
	24Y810	CSM, orange	
	24Y811	EPDM, blå	
	24Y812	Nitril, gul	
		SLANG, 32 mm, till i32	1
	19C746	Naturgummi, svart	
	19C748	CSM, orange	
	19C749	EPDM, blå	
	19C747	Nitril, gul	
	19C750	SLANG, 32 mm, livsmedelsklassad, till h32	1
15*†	---	PACKNING, frontkåpa	1
16*		FRONTKÅPA, sats	1
	24Y832	till i30	
	19D482	till i32	
	19C914	till h32	
17*	121110	O-RING	2

Delar till i30, i/h32			
Ref.	Del	Beskrivning	Ant.
18*	C20242	O-RING	1
19*	17C529	HANDTAG, kåpa	2
20*	17C608	INSPEKTIONSGLAS	1
21	16Y267	PLANBRICKA, M10	10
22*	124164	SKRUV, M6-1,0 x 25 mm, rostfritt stål	8
23*	124313	SKRUV, M6-1 x 16 mm, rostfritt stål	6
24	24Y828	KLÄMMA, slang, storlek 32	2
25†	---	PACKNING, slangplatta	2
26	17B696	PLATTA, slangskruv	2
27▪	17B692	FLÄNS, slangskruv	2
28		SKRUV, sats, till i30; innehåller o-ring (ref. 44)	2
	24Y822	Rostfritt stål	
	24Y823	PVDF	
	24Y824	Hastelloy	
		SKRUV, sats, till i32; innehåller o-ring (ref. 44)	2
	19C909	Rostfritt stål	
	19C920	PVDF	
	19C911	SKRUV, sats, till h32; innehåller o-ring (ref. 44)	2
29*	16K274	PLUGG, sexkant, 3/4 npt	1
30*	16K281	LUFTNINGSVENTIL, ljuddämpare, 3/4 npt	1
31	16Y268	MASKINSKRUV, sexkant, M10-1,5 x 25 mm	10
32▲	16K630	ETIKETT, varning	1
33	110208	PLUGG, rör, huvudlös	1
34	---	PINNBULT, M8, fästelement	8
35	17G188	LÅSMUTTER, sexkant, fläns,	8
42▲	15J075	ETIKETT, varning	1
43	Δ	SMÖRJMEDEL	1
44	107249	O-RING, ingår tillsammans med ref. 28	2
45*	16K729	SKRUV, flänshuvud, M8-1,25 x 25 mm	10
52*	16K738	LÅSBRICKA, fjäder	10
53*	112914	PLANBRICKA	10
54	24Y445	GRACO MOTORSTYRNING; används på MPM (BLDC)-pumpar	1
55	15Y051	KABEL, M12, 8-stift, hane/hona, 3,0 m; används på MPM (BLDC)-pumpar	1
56‡	17C577	KIL, excentrisk axel	1

Delar till i30, i/h32			
Ref.	Del	Beskrivning	Ant.
57	25A840	KIL, utgångsaxel för motor	1
58	116343	SKRUV, jord	1
59	17B596	HYLSVERKTYG, BLDC, axel	1
60	24Z041	VÄXELLÅDA, BLDC	1

Delar till i30, i/h32			
Ref.	Del	Beskrivning	Ant.
61	— — —	SKRUV, sexkantshuvud; 3/8-16 x 1, hållfasthet 8.8	4
62	— — —	LÅSBRICKA, 3/8	4
63	— — —	PLANBRICKA, 3/8	4

Anteckningar för Delar till i30, i/h32:

▲ Ersättningsetiketter för Fara och Varning, skyltar och kort kan fås utan kostnad.

— — — Säljs ej separat.

* Delar som ingår i frontkåpsatsen, ref. 16.

† Delar som ingår i packningsatsen 24Y836.

‡ Delar som ingår i huvudaxelsatsen 24Y844.

△ Se [Smörj pumpen, page 18](#) för beställningsinformation.

■ Används inte i livsmedelsklassade pumpmodeller.

Satsar och tillbehör

Slangsatser

Satsar med industriella slangar							
Slangmaterial	i6	i10	i16	i23	i26	i30	i32
CSM (kolstål)	19C739	24Y798	19C743	24Y802	24Y806	24Y810	19C748
Naturgummi (NR)	19C737	24Y797	17C741	24Y801	24Y805	24Y809	19C746
EPDM (EP)	19C740	24Y799	19C744	24Y803	24Y807	24Y811	19C749
Nitril (BN)	19C738	24Y800	19C742	24Y804	24Y808	24Y812	19C747

Satsar med livsmedelsklassade slangar					
Slangmaterial	h10	h16	h25	h26	h32
Livsmedelsklassad nitril (FG)	19D234	19D235	19C745	19C921	19C750

Alla slangsatser innehåller:

Ref.	Beskrivning	Antal
14	SLANG	1

Skrusatsar

Satsar med industriella skruvar							
Skruvmaterial	i6	i10	i16	i23	i26	i30	i32
Rostfritt stål (SS)	19C907	24Y813	19C908	24Y816	24Y819	24Y822	19C909
PVDF (PV)	19C918	24Y814	19C919	24Y817	24Y820	24Y823	19C920
Hastelloy (HS)	---	24Y815	---	24Y818	24Y821	24Y824	---

--- Ej tillgänglig

Satsar med livsmedelsklassade skruvar					
Skruvmaterial	h10	h16	h25	h26	h32
Livsmedelsklassat rostfritt stål (SS)	19D236	19D237	19C910		19C911

Alla skrusatsar innehåller:

Ref.	Beskrivning	Antal
28	SLANGSKRUV	1
44	O-RING	1

Satsar med slangklämmor

i6, i/h10, i/h16	i23, h25	i/h26	i30, i/h32
24Y825	24Y826	24Y827	24Y828

Alla satser med slangklämmor innehåller:

Ref.	Beskrivning	Antal
24	KLÄMMA, slang	2

Satsar med smörjmedel

Glycerinslangsmörjning	
24K691	0,95 liter (1 quart)
24Y920	1,89 liter (2 quart)
24K693	3,79 liter (1 gallon)
24M435	208 liter (55 gallons)

Silikonslangsmörjning	
24K686	3,79 liter (1 gallon);
24M434	208 liter (55 gallons)

Packningssatser

i6, i/h10, i/h16	i23, h25	i/h26	i/h30, i/h32
24Y833	24Y834	24Y835	24Y836

Alla packningssatser innehåller:

Ref.	Beskrivning	Antal
15	PACKNING, frontkåpa	1
25	PACKNING, slangplatta	2

Satsar med frontkåpor

Satsar med industriella kåpor						
i6	i10	i16	i23	i26	i30	i32
24Y898	24Y829	19C993	24Y830	24Y831	24Y832	19D482

Satsar med livsmedelsklassade kåpor				
h10	h16	h25	h26	h32
19C942	19C948	19C912	19C913	19C914

Satserna med frontkåpor innehåller:

Ref.	Beskrivning	Antal
15	PACKNING, frontkåpa	1
16	FRONTKÅPA, enhet	1
17	O-RING, handtag	
	i/h10, i/h16, i/h23	2
	i/h26, i/h30	3
18	O-RING, siktagstättning	1
19	HANDTAG, kåpa	
	i/h10, i/h16, i/h23	2
	i/h26, i/h30	3
20	SIKTGLAS	1
22	SKRUV, handtag	
	i/h10, i/h16, i/h23	8
	i/h26, i/h30	12
23	SKRUV, siktaglas	6
29	PLUGG, insex	
	i/h10, i/h16, i/h23	1
	i/h26, i/h30	2

Satserna med frontkåpor innehåller:

Ref.	Beskrivning	Antal
30	LUFTNINGSVENTIL, ljuddämpare	1
45	SKRUV, kåpa, flänshuvud,	
	i/h10, i/h16, i/h23	8
	i/h26	8
	i/h30	10
52	BRICKA, lås, fjäder	
	i/h10, i/h16, i/h23	0
	i/h26	8
	i/h30	10
53	BRICKA, platt	
	i/h10, i/h16, i/h23	0
	i/h26	8
	i/h30	10

Satsar med växellådsåpor

Sats	Pump	Nord-växellåda										Bult-cirkel-diameter
25F093	i/h6, i/h10, i/h16	HAC	HC	HN	LAC	LC	LN	MAC	MC	MN	MPM	75 mm
	i/h23, i/h25	HAC	HC	HN	LAC	LC	LN	MAC	MC	MN	---	
25F094	i/h23, i/h25	---	---	---	---	---	---	---	---	---	MPM	115 mm
	i/h26	HAC	HC	---	LAC	LC	LN	MAC	MC	MN	MPM	
25F095	i/h30, i/h32	---	---	---	LAC	LC	LN	---	MC	MN	MPM	160 mm
		HAC	HC	HN	---	---	---	MAC	---	---	---	

--- Ej tillgänglig

Satserna med växellådsåpor innehåller:

Ref.	Beskrivning	Antal
61	SKRUV	4
62	LÅSBRICKA, <i>ej i bild</i>	4
63	BRICKA, platt, <i>ej i bild</i>	4

Motorsatser

Motoraxelsatser

i6, i/h10, i/h16	i23, h25	i/h26	i30, i/h32
24Y841	24Y842	24Y843	24Y844

Motorsatserna inkluderar:

Ref.	Beskrivning	Antal
5	TÄTNING, motoraxel, bakre	1
6	AXEL, enhet; inkluderar kil för excentrisk axel (56)	1
7	RING, lås, invändig	1
8	TÄTNING, motoraxel, främre	1

Excentriska axelsatser

i6, i/h10, i/h16	i23, h25	i/h26	i30, i/h32
24Y837	24Y838	24Y839	24Y840

Excentriska axelsatser inkluderar:

Ref.	Beskrivning	Antal
9	AXEL, excentrisk	1
10	RING, lås, utvändig	1

Rullsatser

i6, i/h10, i/h16	i23, h25	i/h26	i30, i/h32
24Y789	24Y794	24Y795	24Y796

Rullsatser inkluderar:

Ref.	Beskrivning	Antal
11	RULLE, enhet; inkluderar tätning för bakre axel	1
12	RING, lås, utvändig	1
13a	TÄTNING, excentrisk axel, fram	1

Tätningssatser för rulle

i6, i/h10, i/h16	i23, h25	i/h6, i/h10, i/h16
24Y845	24Y846	24Y847

Tätningssatser för rulle inkluderar:

Ref.	Beskrivning	Antal
13a	TÄTNING, excentrisk axel, fram	1
13b	TÄTNING, excentrisk axel, bak	1

Satser till växelströmsmotorer och borstlösa likströmsmotorer

Läckagegivarsats 24Y849

Uppgraderingssats, för att bygga in en läckagegivare i ett befintligt system. Innehåller läckagegivare och hus.

OBS! Beställ även en kabel ur sortimentet nedan. Beställ en förlängningskabel ur första delen till system med borstlösa likströmsmotorer som använder Graco motorstyrning. Beställ en kabel som kan monteras på plats ur andra delen till system med växelströmsmotorer som använder variabel frekvensstyrning.

Förlängningskablar till läckagegivare/PLC (Till borstlösa likströmsmotorer)

M8, 4-stift

Del	Beskrivning
121683	3,0 m
17H349	7,5 m
17H352	16 m

Läckagegivarkablar, kan monteras på plats (till variabel frekvensstyrning)

M8, 4-stift

Del	Beskrivning
17H389	3,0 m
17H390	7,5 m
17H391	16 m

Kablar från styrenhet till motor

Förmonterad kabel för att koppla motorstyrenheten till motorn. Inkluderar kabel, dragavlastningar och kopplingsplintar.

Del	Beskrivning
17L368	0,3 m
17S306	3,0 m

Satser till borstlösa likströmsmotorer

Graco motorstyrningssats 24Y445

Utbytessatsen innehåller Graco motorstyrning med nödvändig programvara.

Programuppgraderingssats 17H103

Uppgraderingssatsen innehåller programvarutoken och anvisningar. **OBS!** Köp också programmeringskabelsats 24Y788.

Kablar för motoråterkoppling

M12, 8-stift

Del	Beskrivning
17F709	0,3 m
15Y051	3,0 m

Del	Beskrivning
16X521	7,5 m
16P791	16 m

PLC-styrkabel

M8, 4-stift

Del	Beskrivning
17H365	3,0 m
17H366	7,5 m
17H367	16 m

Tekniska data

SoloTech peristaltiska pumpar		
	USA	Meterformat
Maximalt vätskearbetsstryck	125 psi	0,9 MPa, 9 bar
Motorns hästkrafter/utväxlingsförhållande	Se identifieringsetiketten på din växelmotor.	
Maximal pumphastighet med en Graco borstlös likströmsmotor	90 RPM	
Miljötemperaturområde (Låt inte material frysa i pumpen.)	14 °F till 104 °F	-10 °C till 40 °C
Maximalt flöde		
i/h6	0,25 gpm	0,95 lpm
i/h10	0,67 gpm	2,5 lpm
i/h16	1,4 gpm	5,3 lpm
i/h23	4,5 gpm	17,0 lpm
h25	5,2 gpm	19,6 lpm
i26	9,8 gpm	37,1 lpm
h26	9,3 gpm	35,1 lpm
i/h30	15,8 gpm	59,8 lpm
i/h32	17,7 gpm	67,0 lpm
Vätskekapacitet per varv		
i/h6	0,003 gal.	0,01 l
i/h10	0,007 gal.	0,03 l
i/h16	0,007 gal.	0,03 L
i/h23	0,054 gal.	0,20 l
h25	0,058 gal.	0,218 l
i26	0,11 gal.	0,42 l
h26	0,10 gal.	0,39 l
i/h30	0,18 gal.	0,68 l
i/h32	0,20 gal.	0,74 l
Flänsmått		
i/h6, i/h10, i/h16		
Yttre diameter	3,54 tum	90 mm
Bultcirkel	2,30–2,56 tum	58-65 mm
Bultstorlek	1/2 tum	
i/h23, h25, i/h26		
Yttre diameter	4,25 tum	108 mm
Bultcirkel	2,95-3,13 tum	75-80 mm
Bultstorlek	1/2 tum	
i/h30, i/h32		
Yttre diameter	4,92 tum	125 mm
Bultcirkel	3,35-3,54 tum	85-90 mm
Bultstorlek	1/2 tum	

Tekniska data

SoloTech peristaltiska pumpar		
	USA	Meterformat
Slangens innerdiameter		
i/h6	0,24 tum	6 mm
i/h10	0,39 tum	10 mm
i/h16	0,63 in.	16 mm
i/h23	0,91 tum	23 mm
h25	0,98 tum	25 mm
i/h26	1,02 tum	26 mm
h26	0,98 tum	25 mm
i/h30	1,18 tum	30 mm
i/h32	1,26 tum	32 mm
Industriella hullingar innerdiameter		
i6	0,18 tum	4,5 mm
i10 (metall)	0,25 tum	6,4 mm
i10 (plast)	0,20 tum	5,1 mm
i16	0,45 tum	11,4 mm
i23	0,67 tum	17,0 mm
i26	0,80 tum	20,3 mm
i30	0,97 tum	24,6 mm
i32	1,05 tum	26,7 mm
Hygieniska hullingar innerdiameter		
h10	0,25 tum	6,4 mm
h16	0,45 tum	11,4 mm
h25	0,74 tum	18,8 mm
h26	0,74 tum	18,8 mm
h32	1,00 tum	25,4 mm
Sughöjd (våt och torr)		
i/h6	33,0 ft	10 m
i/h10	31,7 ft	9,6 m
i/h16	31,8 ft	9,7 m
i/h23	32,8 ft	9,9 m
h25	32,4 ft	9,8 m
i26	33,2 ft	10,1 m
h26	32,8 ft	9,9 m
i/h30	33,2 ft	10,1 m
i/h32	32,0 ft	9,75 m
Vikt		
i/h6, i/h10, i/h16	55–65 lbs	25–29 kg
i/h23, h25	100–120 lbs.	45–54 kg
i/h26	190–215 lbs.	86–98 kg
i/h30, i/h32	235–285 lbs	107–129 kg

SoloTech peristaltiska pumpar		
	USA	Meterformat
Buller		
Ljudtryck	Mindre än 70 dB(A)	
Våta delar		
Slangalternativ	Naturligt gummi, CSM, EPDM, NBR	
Alternativ för hullingskoppling	Rostfritt stål, PVDF, Hastelloy	
Gracos motorstyrning för SoloTech peristaltiska pumpar		
(Alla installationer och kabeldragning måste uppfylla NEC och svenska elektriska normer.)		
Likströmsförsörjning	Endast kraftaggregat i klass 2	
Godkännanden	UL508C	
Uppfyller	Lågspänningsdirektivet (2006/95/EG), EMC-direktivet (2004/108/EG) och RoHS-direktivet (2011/65/EU)	
Omgivningstemperatur	-40 till 104 °F	-40 till 40 °C
Miljöklassning	Typ 4X, IP 66	
Specifikationer för övertemperaturavkänning (drivenheten är försedd med ett sätt att acceptera och agera på en signal från en termisk sensor i motorn. Motortemperaturövervakning krävs för att ge motorn överbelastningsskydd.)	0-3,3 VDC, maximalt 1 mA	
Vikt	10,5 lb.	4,8 kg
Ingångsdata		
Matningsspänning	120/240 VAC fas till fas	
Matningsfaser	Enfas	
Matningsfrekvens	50/60 Hz	
Matningsström per fas	16 A	
Maximal grenledningskretsskydd	20 A inverterad tidssäkring	
Kortslutningsström	5 kA	
Utgångsdata		
Utgångsspänning	0-264 VAC	
Utgångsfaser	Trefas	
Utström (strömbegränsning, inställd via programvaran, ges som ett andra skydd mot överbelastning av motorn).	0-12 A	
Uteffekt	1,92 KW/2,6 hk	
Utgångsöverbelastning	200 % i 0,2 sekunder	


Elmotor för SoloTech peristaltiska pumpar

Motor	Konfigurationskod	Pumpstorlek	Utväxling	Pumpaxeldiameter	Växel-motorns flänsdiameter	Maximalt vridmoment (in.-lb (Nm))	Effekt	Utmatningshastighet (RPM)	Maximal strömstyrka	Spänning och frekvens	IP-klassning	IE-klassning	Poler	Monteringsfläns	Konstant vridmoment	Nominell hastighet vid 50 Hz	Nominell hastighet vid 60 Hz	
Växlade växelströmsmotorer	HAC	i/h6, i/h10, i/h16	20	20 mm	120 mm	434 (49)	0,75 hk (0,56 kW)	15–90	2,70/1,35 (230 V/460 V)	230/460 VAC, trefas, 50/60 Hz	IP66	IE1	4-polig	---	---	---	---	
		i/h23, h25	20	20 mm	120 mm	573 (65)	1,0 hk (0,75 kW)	15–90	3,14/1,57 (230 V/460 V)	230/460 VAC, trefas, 50/60 Hz	IP66	IE3	4-polig	---	---	---	---	
		i/h26	19.52	30 mm	160 mm	1380 (156)	2,0 hk (1,5 kW)	15–92	5,60/2,80 (230 V/460 V)	230/460 VAC, trefas, 50/60 Hz	IP66	IE3	4-polig	---	---	---	---	
		i/h30, i/h32	24.88	35 mm	200 mm	1950 (220)	3,0 hk: 2,2 kW	12–72	7,68/3,84 (230 V/460 V)	230/460 VAC, trefas, 50/60 Hz	IP66	IE3	4-polig	---	---	---	---	
	MAC	i/h6, i/h10, i/h16	48	20 mm	120 mm	660 (75)	0,5 hk (0,37 kW)	6–38	1,90/0,95 (230 V/460 V)	230/460 VAC, trefas, 50/60 Hz	IP66	IE1	4-polig	---	---	---	---	---
		i/h23, h25	48	20 mm	120 mm	996 (113)	0,75 hk (0,56 kW)	6–38	2,70/1,35 (230 V/460 V)	230/460 VAC, trefas, 50/60 Hz	IP66	IE1	4-polig	---	---	---	---	---
		i/h26	44.19	30 mm	160 mm	1610 (182)	1,0 hk (0,75 kW)	7–41	3,14/1,57 (230 V/460 V)	230/460 VAC, trefas, 50/60 Hz	IP66	IE3	4-polig	---	---	---	---	---
		i/h30, i/h32	48.56	35 mm	200 mm	2638 (298)	1,5 hk (1,1 kW)	6–37	4,20/2,10 (230 V/460 V)	230/460 VAC, trefas, 50/60 Hz	IP66	IE3	4-polig	---	---	---	---	---
	LAC	i/h6, i/h10, i/h16, i/h23, h25	120	20 mm	120 mm	647 (73)	0,25 hk (0,19 kW)	3–15	1,12/0,56 (230 V/460 V)	230/460 VAC, trefas, 50/60 Hz	IP66	IE1	4-polig	---	---	---	---	---
		i/h26	159.09	30 mm	160 mm	1918 (217)	0,33 hk (0,25 kW)	2–11	1,56/0,78 (230 V/460 V)	230/460 VAC, trefas, 50/60 Hz	IP66	IE1	4-polig	---	---	---	---	---
		i/h30, i/h32	159.09	35 mm	200 mm	2906 (328)	0,5 hk: 0,37 kW	2–11	1,90/0,95 (230 V/460 V)	230/460 VAC, trefas, 50/60 Hz	IP66	IE1	4-polig	---	---	---	---	---
	Växlade borstlösa likströmsmotorer	MPM	i/h6, i/h10, i/h16, i/h23, h25	36.75	---	---	---	1,0 hk: 0,75 kW	2–90	2,6 (120/240 V, enfas)	320 VDC	IP56	---	---	NEMA 56C	---	---	---
i/h26			38.67	---	---	---	2,2 hk: 1,6 kW	2–90	5,2 (120/240 V, enfas)	320 VDC	IP56	---	---	NEMA 56C	---	---	---	
i/h30, i/h32			38.67	---	---	---	2,2 hk: 1,6 kW	2–90	5,2 (120/240 V, enfas)	320 VDC	IP56	---	---	NEMA 56C	---	---	---	
Växellådor	HC	i/h6, i/h10, i/h16	19.56	20 mm	120 mm	770 (87)	---	---	---	---	---	---	---	IEC 71	---	---	---	
		i/h23, h25	19.56	20 mm	120 mm	770 (87)	---	---	---	---	---	---	---	IEC 80	---	---	---	
		i/h26	18.75	30 mm	160 mm	2151 (243)	---	---	---	---	---	---	---	IEC 90	---	---	---	
		i/h30, i/h32	24.88	35 mm	200 mm	3213 (363)	---	---	---	---	---	---	---	IEC 100	---	---	---	
	HN	i/h6, i/h10, i/h16	19.56	20 mm	120 mm	770 (87)	---	---	---	---	---	---	---	NEMA 56C	---	---	---	
		i/h23, h25	19.56	20 mm	120 mm	770 (87)	---	---	---	---	---	---	---	NEMA 140TC	---	---	---	
		i/h30, i/h32	24.88	35 mm	200 mm	3213 (363)	---	---	---	---	---	---	---	NEMA 180TC	---	---	---	
	MC	i/h6, i/h10, i/h16, i/h23, h25	59.83	20 mm	120 mm	885 (100)	---	---	---	---	---	---	---	IEC 71	---	---	---	
		i/h26	44.4	30 mm	160 mm	2151 (243)	---	---	---	---	---	---	---	IEC 80	---	---	---	
		i/h30, i/h32	44.4	35 mm	200 mm	2982 (337)	---	---	---	---	---	---	---	IEC 80	---	---	---	
MN	i/h6, i/h10, i/h16, i/h23, h25	59.83	20 mm	120 mm	885 (100)	---	---	---	---	---	---	---	NEMA 56C	---	---	---		

Elmotor för SoloTech peristaltiska pumpar																	
Motor	Konfigurationskod	Pumpstorlek	Utväxling	Pumpaxeldiameter	Växel-motorns flänsdiameter	Maximalt vridmoment (in.-lb (Nm))	Effekt	Utmatningshastighet (RPM)	Maximal strömstyrka	Spänning och frekvens	IP-klassning	IE-klassning	Poler	Monteringsfläns	Konstant vridmoment	Nominell hastighet vid 50 Hz	Nominell hastighet vid 60 Hz
		i/h26	44.4	30 mm	160 mm	2151 (243)	---	---	---	---	---	---	---	NEMA 140TC	---	---	---
		i/h30, i/h32	44.4	35 mm	200 mm	2982 (337)	---	---	---	---	---	---	---	NEMA 140TC	---	---	---
	LC	i/h6, i/h10, i/h16, i/h23, h25	128.7	20 mm	120 mm	938 (106)	---	---	---	---	---	---	---	IEC 71	---	---	---
		i/h26	158.12	30 mm	160 mm	3275 (370)	---	---	---	---	---	---	---	IEC 71	---	---	---
		i/h30, i/h32	158.12	35 mm	200 mm	3275 (370)	---	---	---	---	---	---	---	IEC 71	---	---	---
	LN	i/h6, i/h10, i/h16, i/h23, h25	128.7	20 mm	120 mm	938 (106)	---	---	---	---	---	---	---	NEMA 56C	---	---	---
		i/h26	158.12	30 mm	160 mm	3275 (370)	---	---	---	---	---	---	---	NEMA 56C	---	---	---
		i/h30, i/h32	158.12	35 mm	200 mm	3275 (370)	---	---	---	---	---	---	---	NEMA 56C	---	---	---
Växelströmsmotorer, ATEX	---	i/h6, i/h10, i/h16, i/h23, h25	---	---	---	---	0,5 hk (0,37 kW)	---	1,84/1,06 (240 V/415 V)	240/415 V, trefas, 50/60 Hz	IP55	IE1	4-polig	IEC 71	5:1	1500	1800
		i/h26	---	---	---	---	1,0 hk (0,75 kW)	---	3,46/2,00 (240 V/415 V)	240/415 V, trefas, 50/60 Hz	IP55	IE1	4-polig	IEC 80	10:1	1500	1800
		i/h30, i/h32	---	---	---	---	2,0 hk (1,5 kW)	---	5,89/3,40 (240 V/415 V)	240/415 V, trefas, 50/60 Hz	IP55	IE1	4-polig	IEC 90	10:1	1500	1800
			---	---	---	---	3,0 hk (2,2 kW)	---	8,66/5,00 (240 V/415 V)	240/415 V, trefas, 50/60 Hz	IP55	IE1	4-polig	IEC 100	10:1	1500	1800
Växelströmsmotorer, explosionssäkra	---	i/h6, i/h10, i/h16, i/h23, h25	---	---	---	---	0,5 hk (0,37 kW)	---	1,94/0,97 (230 V/460 V)	230/460 V, trefas, 50/60 Hz	IP55	IE1	4-polig	NEMA 56C	5:1	1500	1800
		i/h26	---	---	---	---	1,0 hk (0,75 kW)	---	3,88/1,94 (230 V/460 V)	230/460 V, trefas, 50/60 Hz	IP55	IE3	4-polig	NEMA 143TC	10:1	1500	1800
		i/h30, i/h32	---	---	---	---	3,0 hk (2,2 kW)	---	8,60/4,30 (230 V/460 V)	230/460 V, trefas, 50/60 Hz	IP55	IE3	4-polig	NEMA 182TC	10:1	1500	1800

--- Ej tillgänglig.

Tekniska data

Valfri läcksensor	
Kontaktklassning:	
Tillstånd	Normalt öppet
Spänning	200 VAC/VDC max.
Ström	1,25 A DC eller topp AC
Effekt	Max. 10 W
Omgivningstemperatur	-5 °C till 80 °C (23 °F till 176 °F)
Ex-klassningar:	
Klassificering	<p>"Enkel apparat" i enlighet med UL/EN/IEC 60079-11, klausul 5.7</p> <p>klass I, div. 1, grupp A, B, C, D T4 -5 °C T_a 80 °C</p> <p> II 1 G Ex ia IIC T4 Ga -5 °C T_a 80 °C</p>
Parametrar	<p>U_i = 24 V I_i = 280 mA P_i = 1,0 W C_i = 2,8 pF L_i = 0,8 µH</p>

Maximal vätsketemperatur

OBS!

Temperaturgränserna baseras enbart på mekanisk belastning. Vissa kemikalier kan begränsa temperaturområdet ytterligare. Håll dig inom temperaturintervallet för de komponenter som har de striktaste restriktionerna och som kommer i kontakt med vätska. Om pumpen drivs med en vätsketemperatur som är för hög eller för låg för pumpens komponenter kan det medföra skador på utrustningen.

Slang	Fahrenheit (max.)	Celsius (max.)
Naturgummi	160°F	71°C
CSM	250°F	121°C
EPDM	220°F	104°C
Nitril (NBR) och livsmedelsklassad nitril	250°F	121°C

Graco standardgaranti

Graco garanterar att all utrustning som beskrivs i detta dokument, och som är tillverkad av Graco och bär dess namn, är fri från material- och tillverkningsfel vid tidpunkten för försäljningen till den ursprungliga köparen. Med undantag för särskilda, utökade eller begränsade garantiåtaganden som utges av Graco, åtar sig Graco att under en tolv månaders period från inköpsdatumet reparera eller byta ut delar som av Graco befinns vara felaktiga. Garantin gäller endast under förutsättning att utrustningen installeras, används och sköts i enlighet med Gracos skriftliga rekommendationer.

Garantin omfattar inte, och Graco ska inte hållas ansvarigt för, allmänt slitage eller funktionsfel, skador eller slitage som orsakas av felaktig installation, felaktigt bruk, nötning, korrosion, otillräckligt eller felaktigt underhåll, försumlighet, olyckor, manipulation eller byten till komponenter som inte tillverkas av Graco. Graco ska heller inte hållas ansvarigt för funktionsfel, skada eller slitage som orsakas av att Graco-utrustningen är inkompatibel med konstruktioner, tillbehör, utrustning eller material som inte har levererats av Graco, ej heller felaktig formgivning, tillverkning, installation, drift eller underhåll av konstruktioner, tillbehör, utrustning eller material som inte har levererats av Graco.

Garantin gäller under förutsättning att utrustningen som anses defekt skickas med förbetald retur till en auktoriserad Graco-återförsäljare för verifiering av det påstådda felet. Om det påstådda felet verifieras kommer Graco att reparera eller ersätta alla defekta delar utan kostnad. Utrustningen kommer att returneras till den ursprungliga köparen med frakten betald. Om inspektionen av utrustningen inte uppdagar några material- eller tillverkningsfel kommer reparationer att utföras till en rimlig avgift som kan innefatta kostnaderna för reservdelar, arbete och transport.

DENNA GARANTI ÄR EXKLUSIV OCH ISTÄLLET FÖR ALLA ANDRA GARANTIER, UTTRYCKLIGA ELLER UNDERFÖRSTÅDDA, INKLUSIVE MEN INTE BEGRÄNSAT TILL GARANTIER OM SÄLJBARHET ELLER GARANTIER OM LÄMPLIGHET FÖR ETT VISST ÄNDAMÅL.

Gracos enda åtagande och köparens enda gottgörelse för brott mot garantin är de som anges ovan. Köparen medger att ingen annan ersättning (inklusive, men inte begränsat till, skadestånd för följdskada för förlorad vinst, förlorad försäljning, personskador, materiella skador eller andra följdskador) är aktuell. Alla anspråk rörande brott mot garantin måste framläggas inom två (2) år efter försäljningsdatum.

GRACO LÄMNAR INGA GARANTIER OCH FRÅNSÄGER SIG ALLA UNDERFÖRSTÅDDA GARANTIER OM SÄLJBARHET ELLER LÄMPLIGHET FÖR ETT VISST ÄNDAMÅL AVSEENDE TILLBEHÖR, UTRUSTNING, MATERIAL ELLER KOMPONENTER SOM SÄLJS MEN INTE TILLVERKAS AV GRACO. Dessa artiklar som säljs men inte tillverkas av Graco (t.ex. elmotorer, strömbrytare, slangar) omfattas i förekommande fall av respektive tillverkarens garanti. Graco kommer inom rimliga gränser att hjälpa köparen med att lämna anspråk rörande överträdelse mot dessa garantier.

Graco är under inga omständigheter ansvarigt för indirekta, oavsiktliga, särskilda skador eller följdskador som uppkommer till följd av att Graco levererar utrustning i enlighet med det som framlagts häri, eller för tillhandahållande, prestanda eller användning av produkter eller andra varor som säljs enligt detta, oavsett om så sker till följd av avtalsbrott, garantibrott, försumlighet från Gracos sida eller annat.

FOR GRACO CANADA CUSTOMERS

The Parties acknowledge that they have required that the present document, as well as all documents, notices and legal proceedings entered into, given or instituted pursuant hereto or relating directly or indirectly hereto, be drawn up in English. Les parties reconnaissent avoir convenu que la rédaction du présente document sera en Anglais, ainsi que tous documents, avis et procédures judiciaires exécutés, donnés ou intentés, à la suite de ou en rapport, directement ou indirectement, avec les procédures concernées.

Graco-information

Lägg en beställning genom att kontakta din Graco-återförsäljare eller ring för att hitta närmaste återförsäljare.

Telefon: 612-623-6921 **eller avgiftsfritt:** 1-800-328-0211 **Fax:** 612-378-3505

All text och bild i detta dokument återger den senaste tillgängliga produktinformationen.
Graco förbehåller sig rätten att göra ändringar utan att meddela kunden.

Översättning av originalanvisningar. This manual contains Swedish, MM 3A8713
För information om patent, se www.graco.com/patents.

Gracos huvudkontor: Minneapolis
Internationella kontor: Belgium, China, Japan, Korea

GRACO INC. AND SUBSIDIARIES • P.O. BOX 1441 • MINNEAPOLIS MN 55440-1441 • USA
Upphovsrätt 2015, Graco Inc. Alla Gracos tillverkningsplatser är registrerade enligt ISO 9001.

www.graco.com

Revidering N, oktober 2022