

# E-Flo<sup>®</sup> DCi 모터

407193B

KO

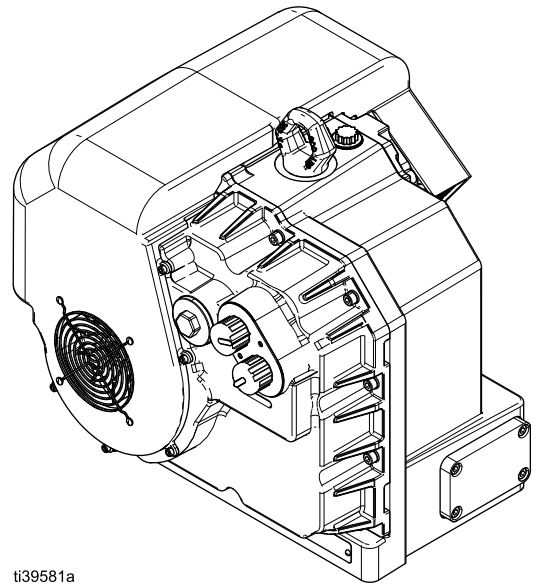
**Graco 페인트 순환 및 공급 펌프용 전기 구동. 전문가만 이 장비를 사용할 수 있습니다.**

모델 및 승인 정보는 4페이지를 참조하십시오.



## 중요 안전 지침

장비 사용 전에 이 설명서의 모든 경고 및 지침을 읽으십시오. 모든 지침서를 잘 보관하십시오.



ti39581a

# 목차



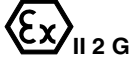


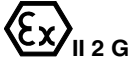
- 관련 설명서 ..... 2
- 모델..... 3
- 경고..... 4
- 구성품 식별 ..... 7
  - 노브 ..... 7
  - 표시등 ..... 7
- 설치..... 8
  - 위험 구역 케이블 배선 및 도관 요구사항..... 8
  - 전력 요구사항..... 8
  - 일반 설치 ..... 9
  - 소프트웨어 업데이트 ..... 10
  - 전기 액세스리..... 10
  - 장착 ..... 10
  - 접지 ..... 11
  - 공급 배선 연결 ..... 12
  - 주입 캡 설치..... 12
- 작동..... 13
  - 시동 ..... 13
  - 모터 작동 모드 개요 ..... 13
  - 작동 모드 ..... 14
  - 종료 ..... 16

- 유지보수 ..... 17
  - 오일 교환 ..... 17
  - 오일 추가 ..... 17
  - 오일 레벨 점검 ..... 17
- 수리 ..... 18
  - 서비스 시 장비 준비..... 18
- 오류 코드 문제 해결 ..... 19
- 장착 구멍 패턴 ..... 20
- 치수 ..... 20
- 기술 사양..... 21
- 캘리포니아 제안 65 ..... 21
- Graco 표준 보증..... 22

## 관련 설명서

설명서	설명	참조 장비
311619	펌프 장착 키트 지침	벽 및 스탠드 장착 키트
3A8471	DCi 링크 통신 모듈	통신 모듈



# 모델

모델	설명	kVA	승인
YM1012	1 HP(0.75 kW)	1.4	   <p>Ex db IIB T4 Gb                      0°C≤Ta≤40°C                      CML 22ATEX1390X                      CML 22UKEX1391X                      IECEX CML 22.0053X</p>  <p>방폭 클래스 I, Div 1, 그룹 C 및 D T4용.                      클래스 I, Zone 1, AEx db IIB T4 Gb, Ex db IIB T4 Gb,                      0°C≤Ta≤40°C.</p>
YM1022	2 HP(1.49 kW)	2.7	
YM1032	3 HP(2.24 kW)	3.4	
YM1052	5 HP(3.73 kW)	5.7	
YM1014	1 HP(0.75 kW)	1.4	  <p>Ex db IIB T4 Gb                      0°C≤Ta≤40°C                      CML 22ATEX1390X                      IECEX CML 22.0053X</p>
YM1024	2 HP(1.49 kW)	2.7	
YM1034	3 HP(2.24 kW)	3.4	
YM1054	5 HP(3.73 kW)	5.7	





# 경고


다음 경고는 이 장비의 설정과 사용, 접지, 유지보수, 수리에 대한 것입니다. 느낌표 기호는 일반적인 경고를 나타내며 위험 기호는 각 절차에 대한 위험 요소를 의미합니다. 본 설명서 본문이나 경고 라벨에 이러한 기호가 나타나면 해당 경고를 다시 참조하십시오. 이 섹션에서 다루지 않은 제품별 위험 기호 및 경고가 해당되는 경우 본 설명서 본문에 나올 수 있습니다.

## ⚠ 위험









 	<p><b>심각한 감전 위험</b></p> <p>이 장비는 240V 이상으로 구동됩니다. 이러한 전압과 접촉하면 사망이나 심각한 부상에 이를 수 있습니다.</p> <ul style="list-style-type: none"> <li>• 케이블 연결을 끊기 전과 장비를 수리하기 전에 메인 스위치의 모든 수신 전력을 차단하십시오.</li> <li>• 이 장비는 접지해야 합니다. 접지된 전원에만 연결하십시오.</li> <li>• 모든 전기 배선은 반드시 자격 있는 전기 기술자가 수행해야 합니다. 모든 현지 법규와 규정을 따르십시오.</li> </ul>
--	--

## ⚠ 경고





   	<p><b>화재 및 폭발 위험</b></p> <p>솔벤트 및 페인트 연기와 같이 작업 구역에서 발생하는 가연성 연기는 발화되거나 폭발할 수 있습니다. 장비 내부를 통과해 흐르는 페인트나 솔벤트는 정전기 스파크를 유발할 수 있습니다. 화재 및 폭발을 방지하려면:</p> <ul style="list-style-type: none"> <li>• 환기가 잘 되는 구역에서만 장비를 사용하십시오.</li> <li>• 파일럿 등, 담배, 휴대용 전기 램프, 플라스틱 깔개(정전기 스파크 위험) 등 발화 가능성이 있는 물질을 모두 치우십시오.</li> <li>• 작업 구역의 모든 장비를 접지합니다. <b>접지</b> 지침을 참조하십시오.</li> <li>• 작업구역에 용제, 형겔 천 및 가솔린을 포함한 찌꺼기가 없도록 유지하십시오.</li> <li>• 가연성 연기가 있는 곳에서는 전원 코드를 끼우거나 빼지 말고 조명 스위치를 켜거나 끄지 마십시오.</li> <li>• 반드시 접지된 호스를 사용하십시오.</li> <li>• 페일 안으로 발사할 때는 접지된 페일의 측면에 건을 단단히 고정시키십시오. 정전기 방지 또는 전도성이 아닐 경우 페일 라이너를 사용하지 마십시오.</li> <li>• <b>정전기 스파크가 일어나거나 감전을 느낄 경우 즉시 작동을 중지하십시오.</b> 문제를 찾아 해결할 때까지 장비를 사용하지 마십시오.</li> <li>• 작업 구역에 소화기를 비치하십시오.</li> </ul>
--	---

	<p><b>안전한 사용을 위한 특별 조건</b></p> <p>모든 내염 조인트는 모터의 무결성에 매우 중요합니다. 내염 조인트를 수리하지 마십시오. 모든 손상된 부품은 대체품이 아닌 정품 Graco 부품으로 교체해야 합니다. 다음 조건은 안전한 장비 설치 및/또는 사용에 관련되는 조건입니다.</p> <ul style="list-style-type: none"> <li>• 장비는 끼워맞춤 공차가 6g/6H인 M8x1.25 강철 합금 등급 12.9 나사를 사용해야 합니다.</li> <li>• 내염 조인트는 수리해서는 안 됩니다.</li> </ul>
--	---

# ! 경고

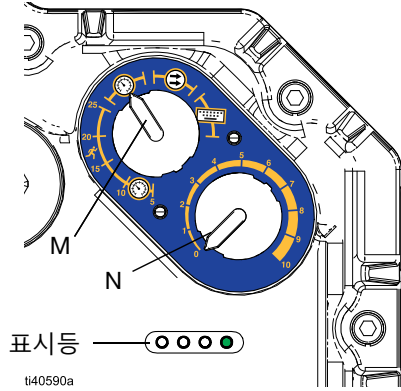
	<p><b>화상 위험</b></p> <p>장비가 작동되는 동안 가열되는 장비 표면과 유체가 매우 뜨거울 수 있습니다. 심각한 화상을 방지하려면 다음을 수행하십시오.</p> <ul style="list-style-type: none"> <li>뜨거운 유체 또는 장비를 만지지 마십시오.</li> </ul>
 	<p><b>가동 부품으로 인한 위험</b></p> <p>움직이는 부품으로 인해 손가락이나 다른 신체 부위가 끼거나 절단될 수 있습니다.</p> <ul style="list-style-type: none"> <li>움직이는 부품에 가까이 접근하지 마십시오.</li> <li>가드 또는 커버를 제거한 상태로 장비를 작동하지 마십시오.</li> <li>장비는 경고 없이 시동될 수 있습니다. 장비를 점검, 이동 또는 수리하려면 먼저 펌프 설명서에 나와 있는 <b>감압 절차</b> 를 수행하고 모든 전원을 분리하십시오.</li> </ul>
    	<p><b>피부 주입 위험</b></p> <p>분배 장치, 호스의 누출 부위 또는 파열된 구성품에서 발생하는 고압 유체가 피부를 관통될 수 있습니다. 이는 단순한 외상으로 보일 수도 있지만 절단을 초래할 수 있는 심각한 부상입니다. 즉시 병원에 가서 외과 치료를 받으십시오.</p> <ul style="list-style-type: none"> <li>스프레이지 않을 때는 항상 트리거 잠금장치를 잠그십시오.</li> <li>스프레이 장치가 다른 사람 또는 신체의 일부를 향하지 않도록 합니다.</li> <li>유체 배출구 위에 손을 놓지 마십시오.</li> <li>손, 신체, 장갑 또는 형겅으로 누출되는 유체를 막지 마십시오.</li> <li>분배 작업을 중단할 때, 그리고 장비를 세척, 점검 또는 수리하기 전에 펌프 설명서에 나와 있는 <b>감압 절차</b> 를 따르십시오.</li> <li>장비를 작동하기 전에 모든 유체 연결부를 단단히 조이십시오.</li> <li>호스와 커플링은 매일 점검하십시오. 마모되었거나 손상된 부품은 즉시 교체하십시오.</li> </ul>

# ! 경고

 	<p><b>장비 오용 위험</b></p> <p>장비를 잘못 사용하면 중상을 입거나 사망에 이를 수 있습니다.</p> <ul style="list-style-type: none"> <li>• 피곤한 상태 또는 약물이나 술을 마신 상태로 장치를 작동하지 마십시오.</li> <li>• 최저 등급 시스템 구성품의 최대 작동 압력 또는 정격 온도를 초과하지 마십시오. 모든 장비 설명서의 <b>기술 사양</b>을 참조하십시오.</li> <li>• 장비의 습식 부품에 적합한 유체와 솔벤트를 사용하십시오. 모든 장비 설명서의 <b>기술 사양</b>을 참조하십시오. 유체 및 용제 제조업체의 경고를 숙지하십시오. 재료에 대한 자세한 정보를 보려면 대리점이나 소매점에 안전 데이터 시트(SDS)를 요청하십시오.</li> <li>• 장비에 전원이 공급되거나 압력이 남아 있는 경우에는 작업 구역을 떠나지 마십시오.</li> <li>• 장비를 사용하지 않을 때는 모든 장비를 끄고 펌프 설명서에 나와 있는 <b>감압 절차</b>를 수행하십시오. 장비를 매일 점검하십시오. 마모되거나 손상된 부품이 있으면 즉시 수리하거나 제조업체의 정품 교체용 부품으로만 교체하십시오.</li> <li>• 장비를 변형하거나 개조하지 마십시오. 개조하거나 수정하면 대리점의 승인이 무효화되고 안전에 위험할 수 있습니다.</li> <li>• 모든 장비는 사용하는 환경에 적합한 등급이며 승인을 받았는지 확인하십시오.</li> <li>• 장비는 지정된 용도로만 사용하십시오. 자세한 내용은 대리점에 문의하십시오.</li> <li>• 호스와 케이블은 통로나 날카로운 모서리, 움직이는 부품 및 뜨거운 표면에 접촉되지 않도록 배선하십시오.</li> <li>• 호스를 꼬거나 구부리지 마십시오. 또한 호스를 잡고 장비를 끌어당겨서도 안됩니다.</li> <li>• 작업 구역에 어린이나 동물이 오지 않게 하십시오.</li> <li>• 관련 안전 규정을 모두 준수하십시오.</li> </ul>
	<p><b>유독성 유체 또는 연기 위험</b></p> <p>유독성 유체 또는 연기가 눈이나 피부에 닿거나 이를 흡입하거나 삼키면 중상을 입거나 사망에 이를 수 있습니다.</p> <ul style="list-style-type: none"> <li>• 안전보건자료(SDS)를 읽고 사용 중인 유체에 대한 특정 위험 요소를 숙지하십시오.</li> <li>• 위험한 유체는 승인된 용기에 보관하고 관련 규정에 따라 폐기하십시오.</li> </ul>
	<p><b>개인 보호 장비</b></p> <p>작업 구역에서는 눈 부상, 청력 손실, 독성 연기의 흡입 및 화상을 포함한 중상을 방지할 수 있도록 적절한 보호 장비를 착용하십시오. 다음은 이러한 보호 장비의 예입니다.</p> <ul style="list-style-type: none"> <li>• 보안경 및 청력 보호대.</li> <li>• 유체 및 솔벤트 제조업체의 권장에 따른 호흡용 보호구, 보호복, 장갑.</li> </ul>

# 구성품 식별

## 노브



## 표시등

빨간색	오류	깜박이는 빨간색 등은 다음 오류를 나타냅니다. 오류 코드 문제 해결(19페이지)을 참조하십시오.
파란색	PLC	PLC 연결성을 나타냄
노란색	이더넷	이더넷 작동 중 점멸
녹색	전력	전원 켜짐을 나타냄

그림 1 모터 구성 요소

M	모드 노브	작동 모드 선택
N	설정점 노브	모드 설정 사용자 지정

# 설치



이 장비 설치에는 잠재적으로 위험한 절차가 포함됩니다. 배선 연결이 잘못되면 오작동이 일어나 감전이나 폭발이 초래될 수 있습니다. 모든 전기 배선은 반드시 자격 있는 전기 기술자가 수행해야 합니다. 모든 현지 법규와 규정을 따르십시오.

## 위험 구역 케이블 배선 및 도관 요구사항

### 방폭 요구사항

위험 구역 내에서의 모든 전기 배선은 클래스 I, 부문 I, 그룹 C 및 D 위치에 적합한 방폭 승인된 도관에 넣어야 합니다. 모든 국가, 주 및 지역 전기 규정을 따르십시오.

**미국 및 캐나다 도관 위치 요구사항:** 457 mm(18 in.) 모터 엔클로저 내에 도관 씰을 설치합니다.

**케이블 등급 요구사항:** 최소 등급 70°C (158°F)인 케이블을 사용하십시오.

## 전력 요구사항

본 시스템은 접지되지 않은 각 상에서 회로 차단기로 보호되는 전용회로가 필요합니다.

마력별 모델	전압	상	Hz	kVA
1 HP (0.75 kW)	380-480 Vac	3	50/60	1.4
2 HP (1.49 kW)	380-480 Vac	3	50/60	2.7
3 HP (2.24 kW)	380-480 Vac	3	50/60	3.4
5 HP (3.73 kW)	380-480 Vac	3	50/60	5.7



## 일반 설치

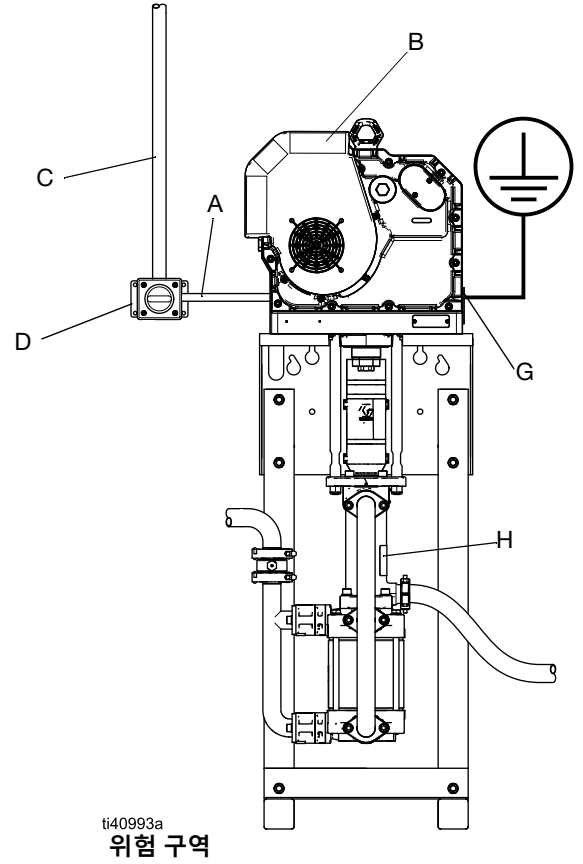
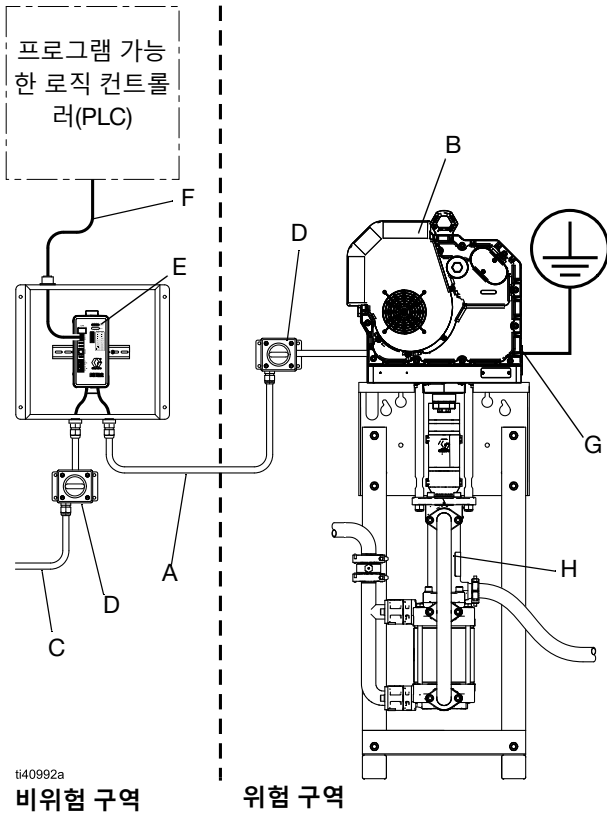


그림 2 일반 설치(통신 모듈 포함)

그림 3 일반 설치(통신 모듈 제외)

키:

- A 모터 전원 와이어
- B E-Flo® DCi 모터
- C 메인 전기 공급선
- D 전기 차단
- E 통신 모듈
- F 이더넷 케이블
- G 정적 접지 와이어
- H Graco 펌프 하부

## 소프트웨어 업데이트

### 설치(통신 모듈 미사용):

1. 전원이 연결 해제되었는지 확인합니다.
2. USB 커버를 제거하고 포트에서 USB를 제거합니다.

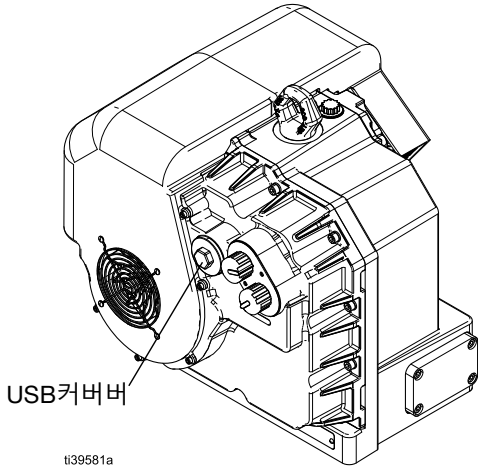


그림 4 USB 위치

3. 컴퓨터에 연결하고 소프트웨어를 USB 포트에 업로드합니다.
4. 모터에 USB를 다시 설치하고 USB 커버를 교체합니다.

### 설치(통신 모듈 사용):

관련 설명서, 2페이지의 통신 모듈 설명서를 참조하십시오.

## 전기 액세스리

필요할 경우 어댑터를 사용하여 액세스리를 설치합니다. 시스템의 크기 및 정격 압력 요구 사항을 충족하는지 확인하십시오.

**모터 전원 와이어(A):** 모터(B)를 전원에 연결합니다. 전원 와이어를 통신 모듈 또는 전기 차단부(D)에 연결합니다.

**참고:** 통신 모듈을 사용하는 경우 배선 방향이 중요합니다. 12페이지의 **공급 배선 연결** 을 참조하십시오.

**메인 전기 공급선(C):** 모터 전원을 켭니다.

**전기 차단부(D):** 시스템에서 전기를 분리하고 격리하는데 필요합니다.

**접지 와이어(G):** 모터를 접지합니다. Graco 부품 222011 (미제공)을 구입하십시오.

## 옵션 통신 액세스리

**통신 모듈(E):** 모터와 통신하고 디지털 및 아날로그 입력 및 출력을 사용하여 장비를 모니터링합니다.

**이더넷 케이블(F):** 통신 모듈(E)을 PLC에 연결합니다.

## 장착

### 위치

벽 또는 스탠드 장착 위치를 선택합니다. 장비의 위치를 선정할 때에는 다음 사항에 유의하십시오.

- 장비의 설치, 작동자의 접근성, 유지보수 및 에어 순환을 위해 모든 방향으로 충분한 공간이 확보되어야 합니다.
- 장착 표면 및 장착 하드웨어는 장비, 유체, 호스의 중량과 작동으로 인해 발생하는 응력을 견딜 수 있을 정도의 충분한 강도를 지녀야 합니다.
- 장비에 쉽게 닿을 수 있는 위치에 전기 차단부(D)가 있어야 합니다. **일반 설치**, 9페이지를 참조하십시오.

### 모터 장착

**장착 구멍 패턴**, 20페이지를 참조하여 스탠드 또는 벽 장착 키트를 사용하여 모터(B)를 Graco 펌프 하부(H)에 장착합니다. 추가 지침은 **관련 설명서**, 2페이지를 참조하십시오.

## 접지



정전기 스파크나 감전 위험을 줄이기 위해 장비를 접지해야 합니다. 전기 또는 정전기 스파크는 연기를 발생시켜 점화되거나 폭발할 수 있습니다. 부적절한 접지는 감전을 유발할 수 있습니다. 접지는 전류가 빠져나가는 경로를 제공합니다.

## 정적 접지

접지 와이어(G)를 사용하여 모터(B)를 실제 접지에 연결합니다.

1. 접지 나사를 풉니다.
2. 접지 와이어(G)를 삽입합니다.

**참고:** 최소 14 게이지(2.08 mm<sup>2</sup>) 크기의 와이어를 사용하십시오.

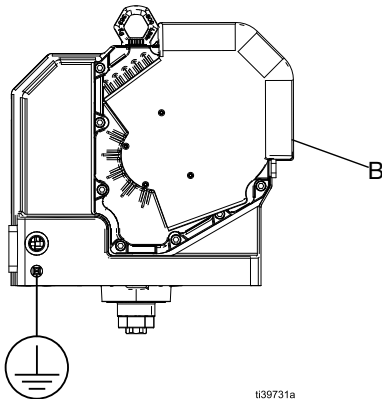


그림 5 모터 접지 와이어 위치

3. 접지 스크류를 단단히 조이십시오.
4. 접지 와이어(G)의 다른 끝을 접지면에 연결하십시오.

## 전기 접지

1. 전기 차단부(D)가 차단되고 잠겨 있는지 확인하십시오.

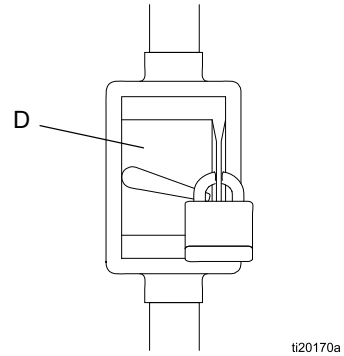


그림 6 잠긴 차단부의 예

2. 커버를 제거하고 모터 전기 배선 격실(EC)에 접근합니다.
3. 전원 접지 와이어를 GND에 연결합니다.

**참고:** 접지 와이어 크기는 위상 와이어와 같거나 커야 합니다.

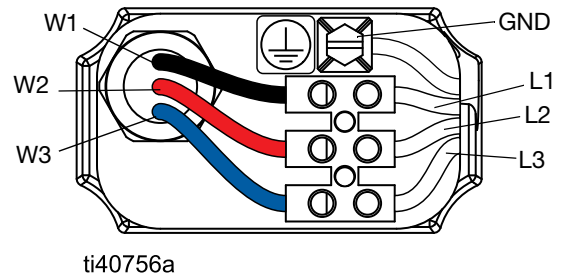
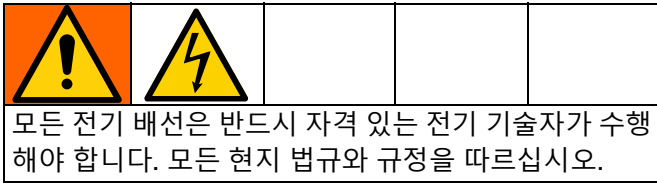


그림 7 모터 배선

4. 공급 접지 와이어의 다른 끝을 접지면에 연결하십시오.

## 공급 배선 연결



1. 전기 차단부(D)가 차단되고 잠겨 있는지 확인하십시오. 그림 6.
2. 전기 배선 격실의 3/4-14npt(f) 흡입구 포트를 통해 전원 와이어(L1, L2 및 L3)를 연결합니다. 와이어를 단자 블록에 연결합니다. 최소 14 게이지(2.08 mm<sup>2</sup>) 크기의 와이어를 사용하십시오.

**참고:** 단자 블록과 함께 사용할 수 있는 최대 와이어 크기는 8AWG(10mm<sup>2</sup>)입니다.

**참고:** 통신 모듈을 사용하는 경우 배선 방향이 중요합니다. L1 및 L3 전승 통신. 통신 모듈을 잘못 배선하면 통신 장애가 발생합니다. 그림 7.

- L1 - W1 (검은색)
- L2 - W2 (빨간색)
- L3 - W3 (파란색)

3. 단자 스크류(TS)를 7 in-lb(0.79 N•m)의 토크로 조입니다. **과도한 토크로 조이지 마십시오.**
4. 전기 배선 격실(EC)을 닫으십시오. 커버 나사를 15 ft-lb(20 N•m)의 토크로 조이십시오.

- 1 7 in-lb(0.79 N•m) 토크로 조이십시오.
- 2 15 ft-lb(20 N•m) 토크로 조이십시오.
- 3 미국 및 캐나다에 설치하는 경우 모터에서 457 mm(18 in.) 이내에 도관 씰이 필요합니다. D

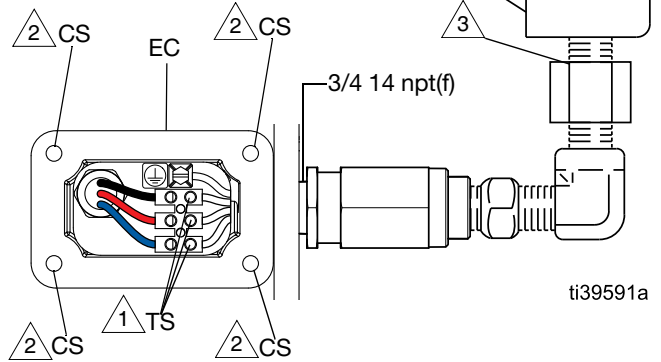


그림 8 모터 전기 격실 와이어

## 주입 캡 설치

모터에는 사전에 오일이 채워져 있습니다. 처음 사용하기 전에 배송된 플러그를 주입 캡(FC)으로 교체하십시오.

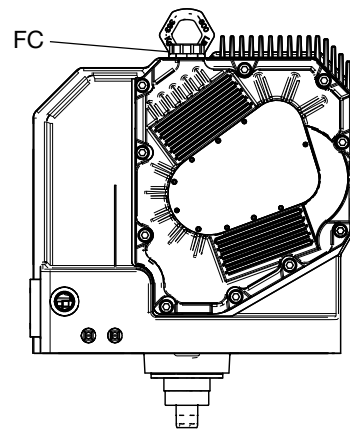
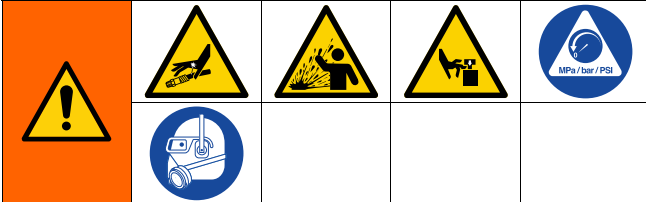


그림 9 주입 캡

## 작동



이 기호가 표시될 때마다 펌프 설명서의 감압 절차를 따르십시오.







수동으로 감압할 때까지 모터에 연결된 장비는 계속 가압 상태를 유지합니다. 가압된 유체는 피부 주입, 튀는 유체 및 움직이는 부품과 같은 심각한 부상을 유발할 수 있습니다. 모터 작동을 중지할 때 펌프 설명서의 감압 절차를 따르십시오.

## 시동

1. 전기 차단부(D)의 잠금을 해제하고 켵니다.
2. 모터 노브를 설정합니다. **모터 작동 모드 개요**, 13페이지를 참조하십시오.
3. 설정값 노브(N)를 0에서 멀리 돌려 모터를 시작합니다.

## 모터 작동 모드 개요

- 모드 노브(M)로 작동 모드를 선택합니다.

	압력 모드	일정한 유체 압력 유지
	런어웨이 보호 기능이 통합된 압력 모드	속도 제한 매개변수로 일정한 유체 압력 유지
	유량 모드	일정한 속도 유지
	원격 모드	원격 모터 컨트롤

- 설정값 노브(N)로 모드 설정을 사용자 지정합니다.

**참고:** 작동 모드를 변경하기 전에 항상 설정값 노브(N)를 시계 반대 방향으로 완전히 0으로 돌립니다.

- 우발적으로 변경되지 않도록 하기 위해 모드를 설정한 후 두 노브를 모두 눌러 제자리에 잠급니다.

## 작동 모드



장비의 최대 유체 압력을 초과하면 구성품이 파열되어 심각한 부상을 입을 수 있습니다. 최대 전위 작동 압력을 초과하지 않습니다 21페이지의 **기술 사양** 을 참조하십시오.

### 압력 모드

압력 모드에서는 일정한 유체 압력을 유지하기 위해 모터 속도가 조절됩니다.

1. 설정값 노브(N)를 0으로 설정합니다.
2. 모드 노브(M)를 Pressure로 설정합니다.
3. 설정값 노브(N)로 압력을 설정합니다.
  - 시계 방향으로 압력 증가
  - 반시계 방향으로 압력 감소

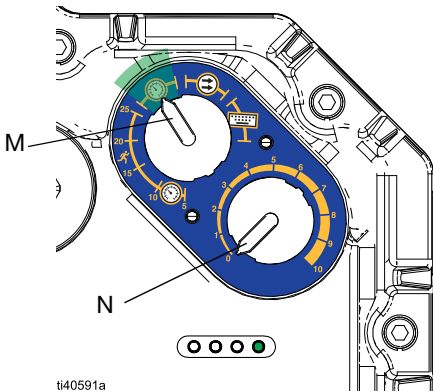


그림 10 압력 모드

### 런어웨이 보호 기능이 통합된 압력 모드

런어웨이 보호 기능이 통합된 압력 모드는 설정된 유체 압력을 유지하지만 모터가 설정된 사이클 속도를 초과하면 종료됩니다.

1. 설정값 노브(N)를 0으로 설정합니다.
2. 모드 노브(M)를 원하는 최대 분당 사이클 속도로 설정합니다.
3. 설정값 노브(N)로 압력을 설정합니다.
  - 시계 방향으로 압력 증가
  - 반시계 방향으로 압력 감소

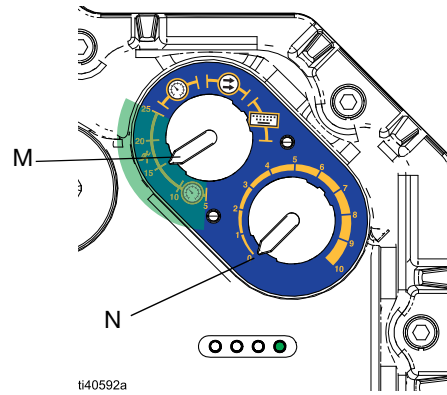


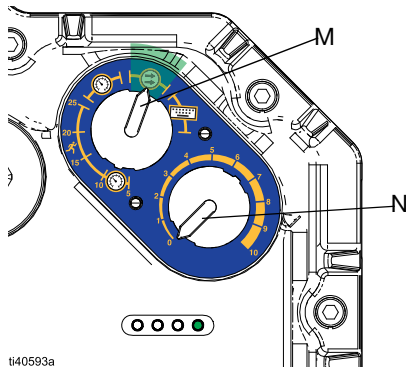
그림 11 런어웨이 보호 기능이 통합된 압력 모드

### 유량 모드

유량 모드에서 모터는 유체 압력에 관계 없이 펌프의 최대 작동 압력까지 일정한 속도를 유지합니다.

1. 설정값 노브(N)를 0으로 설정합니다.
2. 모드 노브(M)를 Flow로 설정합니다.
3. 설정값 노브(N)로 사이클 속도(유량)를 설정합니다.
  - 시계 방향은 유량을 증가시킵니다.
  - 반시계 방향은 유량을 감소시킵니다.

**참고:** 유량 스케일(0-10)은 분당 사이클 0-30의 사이클 조정 범위에 해당합니다.



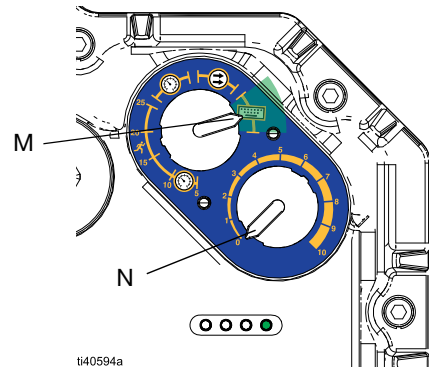
ti40593a  
그림 12 유량 모드

### 원격 모드

원격 모드는 모터를 원격으로 제어합니다.

1. 설정값 노브(N)를 0으로 설정합니다.
2. 모드 노브(M)를 Remote로 설정합니다.
3. DCi Link를 사용하여 원격으로 모터를 제어합니다.

**참고:** 설정값 노브(N)는 원격 모드에서 모터를 제어할 수 없습니다. 모터는 원격 모드 작동 중에 설정값 노브(N) 변경을 무시합니다.



ti40594a  
그림 13 원격 모드

## 종료



수동으로 감압할 때까지 모터에 연결된 장비는 계속 가압 상태를 유지합니다. 가압된 유체는 피부 주입, 튀는 유체 및 움직이는 부품과 같은 심각한 부상을 유발할 수 있습니다. 모터를 종료할 때 펌프 설명서의 감압 절차를 따르십시오.

### 압력 모드, 런어웨이 보호 모드가 통합된 압력 모드 및 유량 모드

1. 설정값 노브(N)를 당겨 0으로 돌립니다.
2. 전기 차단부를 차단하고 잠급니다.
3. 펌프 설명서의 감압 절차를 수행하십시오.

### 원격 모드

1. PLC에서 모터를 종료합니다.
2. 전기 차단부를 차단하고 잠급니다.
3. 펌프 설명서의 감압 절차를 수행하십시오.



# 유지보수

## 오일 교환

200,000~300,000 회전 수의 브레이크-인 기간 후 오일을 교환하십시오. 브레이크-인 기간 후에는 일년에 한 번 오일을 교환하십시오.

1. 최소 2쿼트(1.9리터) 용기를 오일 드레인 포트 아래에 배치하십시오.
2. 오일 드레인 플러그를 제거하십시오.
3. 모터에서 모든 오일을 배출할 수 있습니다.
4. 오일 드레인 플러그를 다시 설치합니다. 25~30 ft-lb (34~40 N•m) 토크로 조이십시오.
5. 오일을 추가합니다. 17페이지를 참조하십시오.

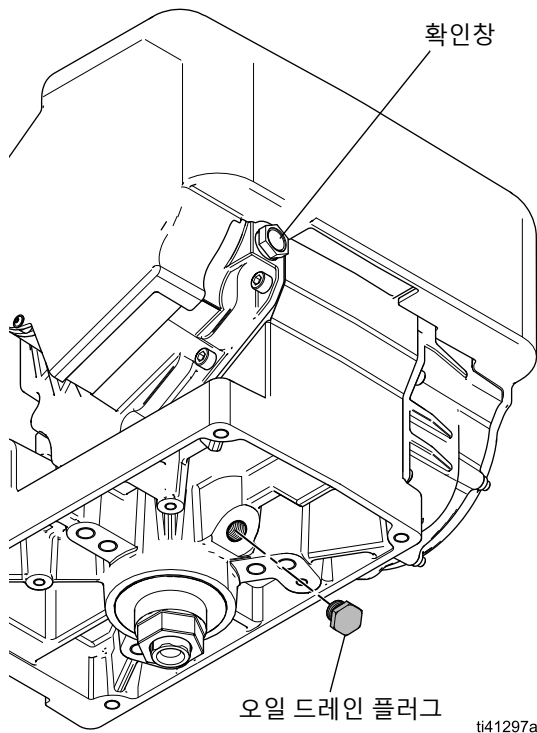


그림 14 오일 드레인 플러그

## 오일 추가

1. 주입 캡(FC)을 엽니다.
2. 호환되는 오일을 추가합니다. 21페이지의 기술 사양을 참조하십시오.

**참고:** 오일 용량은 약 2쿼트(1.9리터)입니다. 그 이상 채워서는 안 됩니다.

3. 주입 캡을 다시 설치합니다.

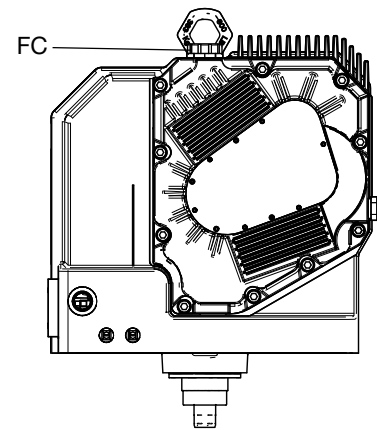


그림 15 주입 캡

## 오일 레벨 점검

확인창에서 오일 수위를 확인합니다. 장치가 작동 중이 아닐 때 오일 수준이 확인창의 중간 근처에 와야 합니다.

# 수리

## 서비스 시 장비 준비



폭발성 대기 또는 위험(분류됨) 위치의 모델: 화재 및 폭발로 인한 부상을 방지하기 위해, 전기 서비스 또는 장비 수리를 수행하기 전에 비폭발 또는 비위험 장소로 장비를 옮기십시오.

모터에는 사용자가 수리 가능한 부품이 없습니다. Graco 담당자에게 지원을 문의하십시오.

## 오류 코드 문제 해결

모터 오류 시에 오류 표시등이 깜박입니다. 표시등, 7페이지 을 참조하십시오.

일부 깜박임 코드에는 반복되는 패턴이 있습니다. 예를 들어, 깜박임 코드 2-6은 2번 깜박이고 6번 깜박임 패턴입니다.

이벤트 유형은 다음 두 가지가 있습니다.

- 알람 발생 시 시스템 정지
- 편차는 상태를 알려주지만 시스템은 계속 작동합니다.

깜박임 코드	설명	이벤트 유형
1 +	모터 과전류: 소프트웨어 트리거됨	알람
2 +	모터 과전류: 하드웨어 트리거됨	알람
3	모터 DC 버스 과전압	알람
4	모터 DC 버스 저전압	알람
5	모터 AC 공급 과전압	알람
6	모터 AC 공급 저전압	알람
7	모터 AC 공급 전압 손실	알람
8	모터 내부 통신 손실: 보조 - 메인	알람
9	모터 내부 통신 손실: 메인 - 보조	알람
1-2	최소 모터 힘 임계값 설정 미만	편차
1-3	최소 모터 힘 임계값 설정 미만	알람
1-4	최대 모터 힘 임계값 설정 초과	편차
1-5	최대 모터 힘 임계값 설정 초과	알람
1-6	최소 모터 압력 임계값 설정 미만	편차
1-7	최소 모터 압력 임계값 설정 미만	알람
1-8	최대 모터 압력 임계값 설정 초과	편차
1-9	최대 모터 압력 임계값 설정 초과	알람
2-3	최소 유량 임계값 설정 미만	편차
2-4	최소 유량 임계값 설정 미만	알람
2-5	최대 유량 임계값 설정 초과: 런어웨이	편차
2-6	최대 유량 임계값 설정 초과: 런어웨이 보호	알람
2-7	고온: 모터 드라이브 전자 장치	알람
2-8	고온: 모터	알람
2-9	고온: 회로 보드	알람
3-4	고온: 프로세서	알람
3-5	모터 AC 공급: 결상	편차
3-6	모터 AC 공급: 상 전류 불균형	편차
3-7	모터 AC 공급: 상 전압 불균형	편차
6-8	전류 센서 고장	알람

### + 가능한 원인:

- 인코더 캘리브레이션 데이터에 결함이 있습니다. 인코더가 느슨하거나 캘리브레이션되지 않았습니다.
- 모터 하드웨어 고장

# 장착 구멍 패턴

<b>AA</b>	6.186 in. (157 mm)
<b>BB</b>	6.186 in. (157 mm)
<b>CC</b>	4개의 3/8-16 장착 구멍
<b>DD</b>	6개의 5/8-11 타이 로드 구멍 • 8 in. (203 mm) x 120° 볼트 원 또는 • 5.9 in. (150 mm) x 120° 볼트 원

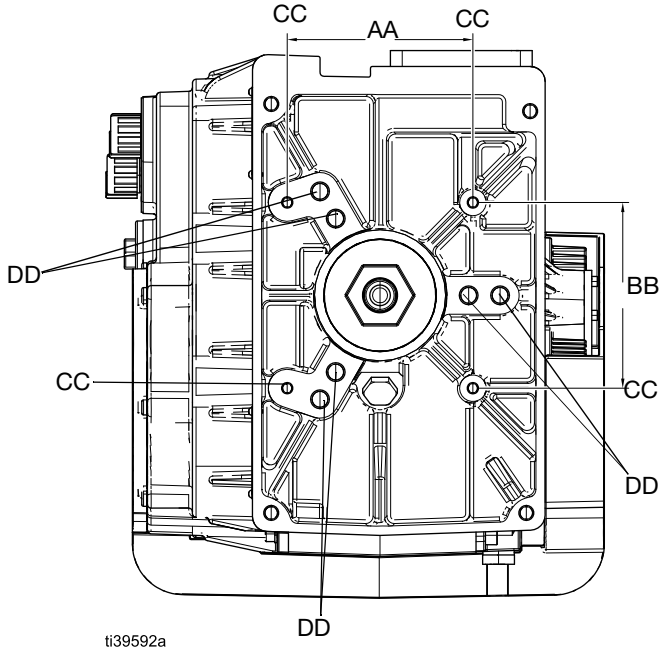
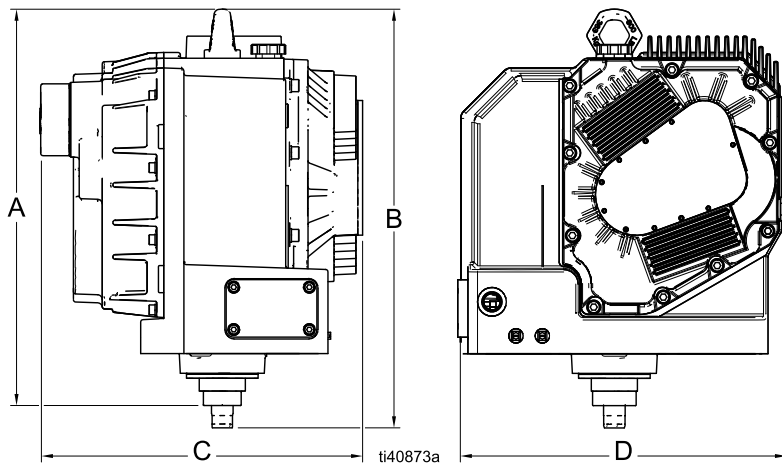


그림 16 장착 구멍 패턴

# 치수




<b>A</b>	19.6 in. (498 mm)
<b>B</b>	21.0 in. (533 mm)
<b>C</b>	16.9 in. (429 mm)
<b>D</b>	18.3 in. (465 mm)

# 기술 사양

E-Flo DCi 모터		
YM1012 및 YM1014	HP 1개, 380-480 VAC, 3상, 50/60 Hz, 1.4 kVA	
YM1022 및 YM1024	HP 2개, 380-480 VAC, 3상, 50/60 Hz, 2.7 kVA	
YM1032 및 YM1034	HP 3개, 380-480 VAC, 3상, 50/60 Hz, 3.4 kVA	
YM1052 및 YM1054	HP 5개, 380-480 VAC, 3상, 50/60 Hz, 5.7 kVA	
<b>최대 힘</b>	<b>미국식</b>	<b>미터식</b>
YM1012 및 YM1014	1400lbf	6228N
YM1022 및 YM1024	2800lbf	12455N
YM1032 및 YM1034	4400lbf	19572N
YM1052 및 YM1054	7800lbf	34696N
<b>최대 전위 유체 압력</b>		
YM1012 및 YM1014	210000/v(로우어 부피 cc) = psi	14500/v(로우어 부피 cc) = bar
YM1022 및 YM1024	428000/v(로우어 부피 cc) = psi	29500/v(로우어 부피 cc) = bar
YM1032 및 YM1034	670000/v(로우어 부피 cc) = psi	46200/v(로우어 부피 cc) = bar
YM1052 및 YM1054	1190000/v(로우어 부피 cc) = psi	82000/v(로우어 부피 cc) = bar
<b>최대 연속 사이클 속도</b>	분당 20주기	
<b>전원 흡입구 포트 크기</b>	3/4-14 npt(f)	
<b>주변 온도 범위</b>	32-104°F	0-40°C
<b>최대 유체 온도</b>	펌프 설명서를 참고하십시오.	
<b>사운드 데이터</b>	75 dB(A) 미만	
<b>오일 용량</b>	2.0쿼트	1.9리터
<b>오일 사양</b>	Graco 부품 번호 20A933 ISO 460 실리콘 없는 고압 합성 기어 오일	
<b>무게</b>	163lb	74kg

## 캘리포니아 제안 65

캘리포니아 거주자

 경고: 암 및 생식 기능에 유해 - [www.P65warnings.ca.gov](http://www.P65warnings.ca.gov).

# Graco 표준 보증

Graco는 본 설명서에 언급된 모든 Graco 제조 장비와 모든 Graco 브랜드 장비에 대해, 사용할 목적으로 구매한 원래 구매자에게 판매한 날짜를 기준으로 재료 및 제조 기술상에 결함이 없음을 보증합니다. Graco가 특수하거나 확장되거나 제한된 보증을 발표한 경우 외에는 Graco는 판매일로부터 12개월 동안 Graco가 결함으로 판단하는 모든 부품을 수리 또는 교체할 것을 보증합니다. 단, 이러한 보증은 Graco에서 제공하는 권장사항에 따라 장비를 설치, 작동 및 유지 보수할 때만 적용됩니다.

장비 사용에 따른 일반적인 마모 뿐 아니라 잘못된 설치, 오용, 마모, 부식, 부적절한 유지보수, 부주의, 사고, 개조 또는 Graco 구성품이 아닌 부품을 교체해서 발생하는 고장이나 파손, 마모에는 본 보증이 적용되지 않으며 Graco는 이에 대한 책임을 지지 않습니다. 또한 Graco가 공급하지 않는 구성품, 액세서리, 장비 또는 자재의 사용에 따른 비호환성 문제나 Graco가 공급하지 않는 구성품, 액세서리, 장비 또는 자재 등의 부적절한 설계, 제조, 설치, 작동 또는 유지보수로 인해 야기되는 고장, 파손 또는 마모에 대해 Graco는 책임지지 않습니다.

본 보증은 결함이 있다고 하는 장비를 공인 Graco 대리점으로 선납 반품하여 언급한 결함이 확인된 경우에만 적용됩니다. 장비의 결함이 입증되면 Graco가 결함이 있는 부품을 무상으로 수리 또는 교체합니다. 해당 장비는 배송비를 선납한 상태로 원래 구매자에게 반송됩니다. 장비 검사 중 재료나 제조 기술상의 결함이 발견되지 않으면 합리적인 비용으로 수리가 진행되며, 그 비용에는 부품비, 인건비, 배송비가 포함될 수 있습니다.

**본 제한적 보증은 상품성에 대한 보증 또는 특정 목적의 적합성에 대한 보증을 포함하나 이에 국한되지 않으며 기타 모든 명시적 혹은 암시적 보증을 대신합니다.**

보증 위반에 대한 Graco의 유일한 책임과 구매자의 유일한 구제책은 상기에 명시된 대로 이루어집니다. 구매자는 다른 구제책(이윤 손실, 매출 손실, 인적 부상, 재산 피해에 따른 부수적 혹은 간접적 손해, 또는 기타 부수적 또는 간접적 손해를 포함하나 이에 국한되지 않음)이 제공되지 않음에 동의합니다. 보증 위반에 대한 조치는 판매일로부터 2년 이내에 이루어져야 합니다.

Graco는 판매되었으나 Graco가 제조하지 않은 액세서리, 장비, 재료 또는 구성품과 관련하여 어떠한 보증도 하지 않으며 상품성 및 특정 목적의 적합성을 묵시적으로 보증하지 않습니다. 판매되었으나 Graco가 제조하지 않은 품목(예: 전기 모터, 스위치, 호스 등)에는 해당 제조업체에서 보증을 제공할 경우 해당 보증이 적용됩니다. Graco는 구매자가 이러한 보증 위반에 대한 청구 시 합리적으로 지원해 드립니다.

Graco의 계약 위반이나 보증 위반, 부주의 혹은 그 외의 이유에 의한 것인지 여부에 관계없이, Graco는 어떠한 경우에도 본 계약에 따라 Graco가 공급하는 장비 때문에 혹은 판매된 제품의 제공, 성능 또는 사용으로 인해 발생하는 간접적, 부수적, 파생적 또는 특별한 피해에 대하여 책임을 지지 않습니다.

## FOR GRACO CANADA CUSTOMERS

The Parties acknowledge that they have required that the present document, as well as all documents, notices and legal proceedings entered into, given or instituted pursuant hereto or relating directly or indirectly hereto, be drawn up in English. Les parties reconnaissent avoir convenu que la rédaction du présent document sera en Anglais, ainsi que tous documents, avis et procédures judiciaires exécutés, donnés ou intentés, à la suite de ou en rapport, directement ou indirectement, avec les procédures concernées.

# Graco 정보

Graco 제품에 대한 최신 정보는 [www.graco.com](http://www.graco.com)에서 확인하십시오.

특허 정보는 [www.graco.com/patents](http://www.graco.com/patents)를 참조하십시오.

제품을 주문하려면 Graco 대리점으로 문의하거나 가장 가까운 대리점을 확인하여 연락하십시오.

전화: 612-623-6921 또는 수신자 부담 전화: 1-800-328-0211, 팩스: 612-378-3505

*본 설명서에 포함된 모든 문서상 도면상의 내용은 이 설명서 발행 당시의 가능한 가장 최근의 제품 정보를 반영한 것입니다. Graco는 언제라도 통보 없이 변경할 수 있는 권리를 보유하고 있습니다.*

원래 지침. 본 설명서는 한국어로 작성되었습니다. MM 3A8352

**Graco 본사:** Minneapolis  
**해외 영업소:** 벨기에, 중국, 일본, 한국

**GRACO INC. 및 계열사 • P.O. BOX 1441 • MINNEAPOLIS MN 55440-1441 • USA**  
Copyright 2022, Graco Inc. 모든 Graco 제조 사업장은 ISO 9001에 등록되어 있습니다.

[www.graco.com](http://www.graco.com)  
개정 B, 2022년 11월